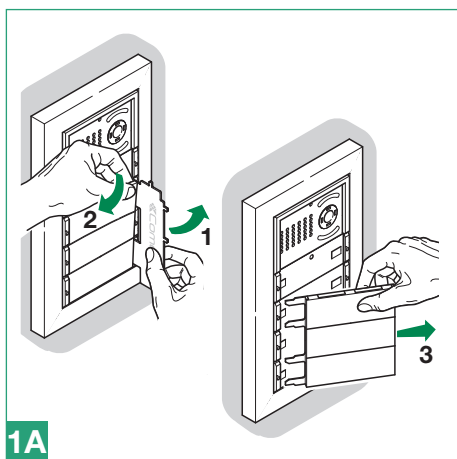
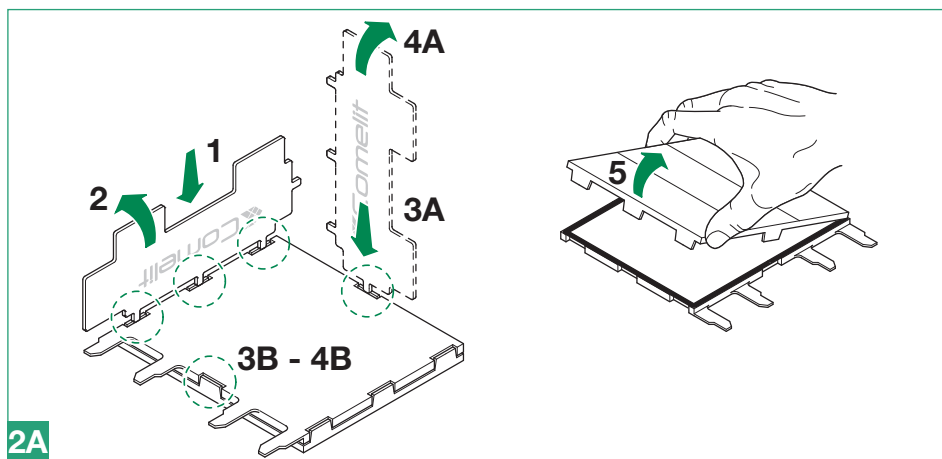


- IT** Inserimento cartellini portanome
- EN** Insertion of name labels
- FR** Insertion étiquettes porte-noms
- NL** Invoeren van de naamkaartjes

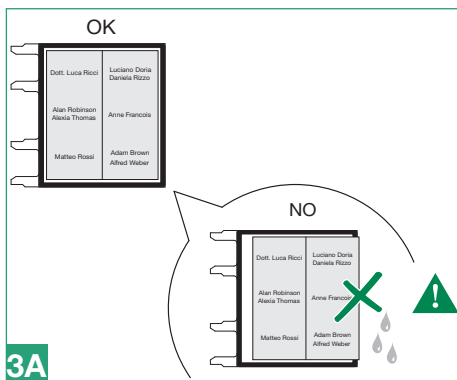
- DE** Einsetzen der Namensschilder
- ES** Montaje de los tarjeteros
- PT** Introdução de cartões porta nomes



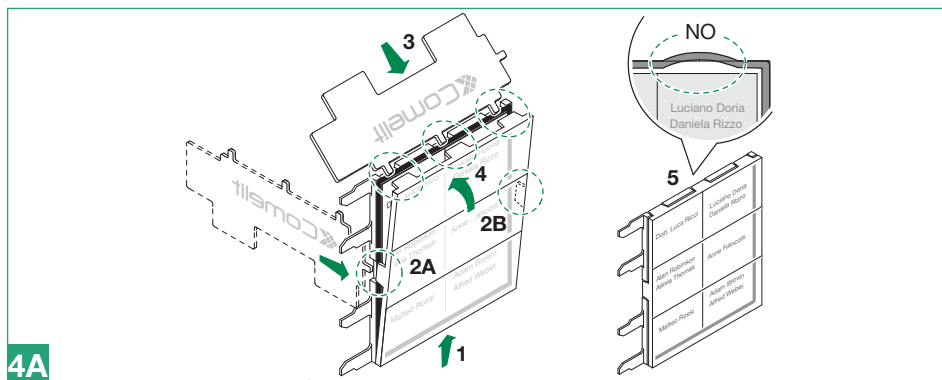
1A



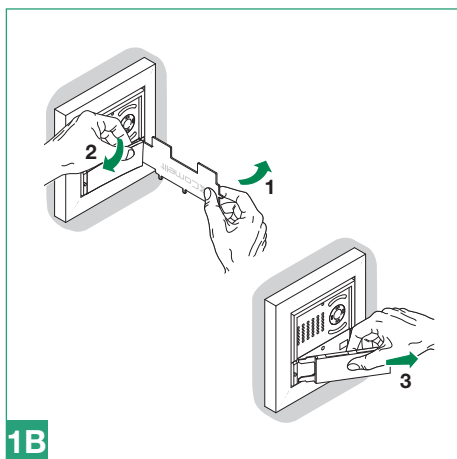
2A



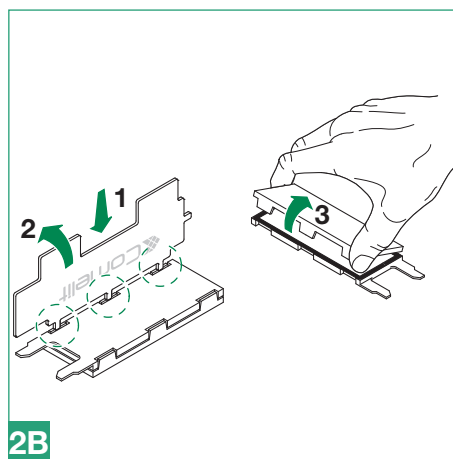
3A



4A



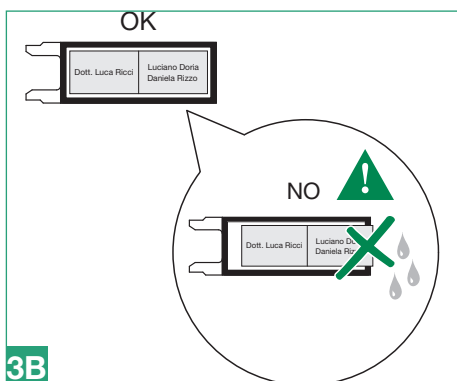
1B



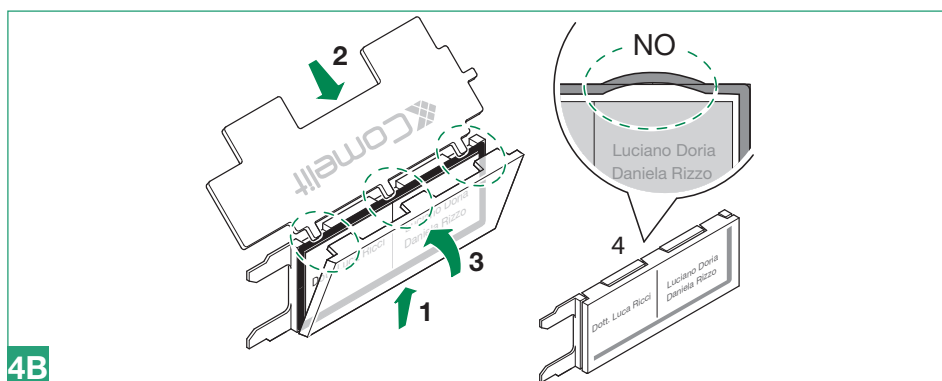
2B



- IT** Centrare il cartellino per evitare infiltrazioni.
- EN** Centre the label to prevent infiltration.
- FR** Centrer l'étiquette pour éviter les infiltrations.
- NL** Centreer het naamkaartje om te voorkomen dat er water kan binnendringen.
- DE** Das Namensschild zentrieren, damit kein Wasser eindringen kann.
- ES** Centrar el tarjetero para evitar filtraciones.
- PT** Centrar o cartão para evitar infiltrações.



3B



4B

