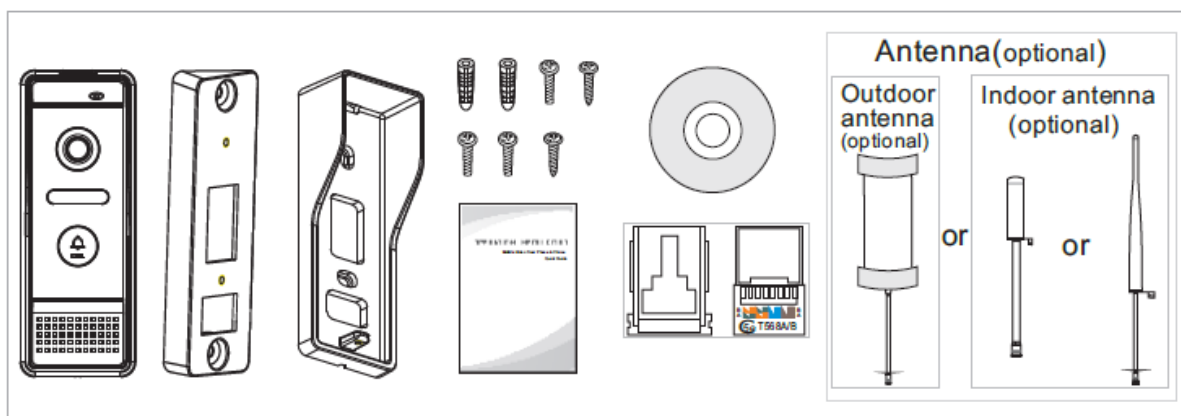
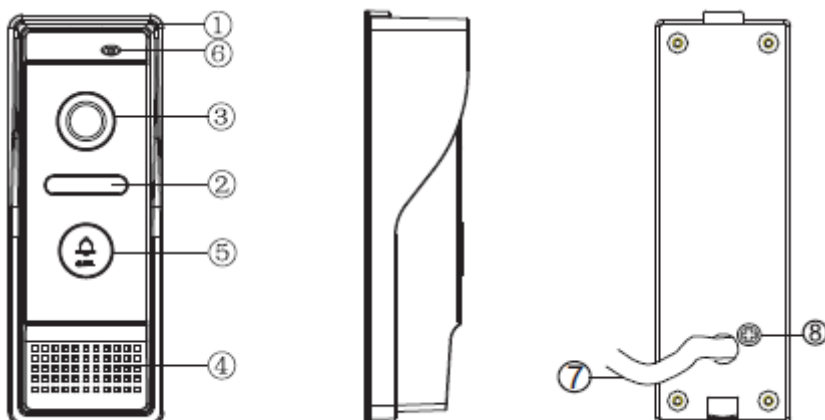
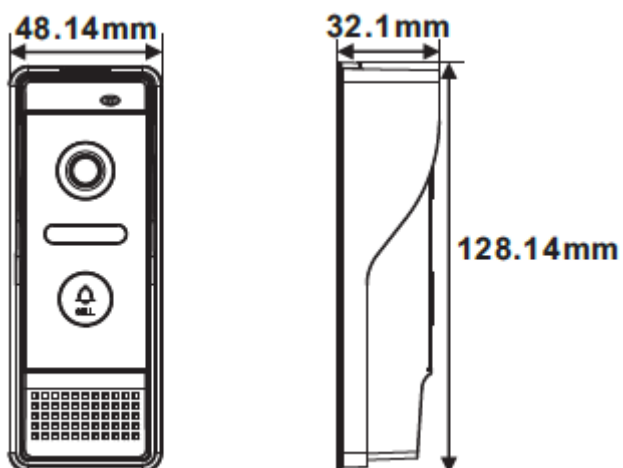


VID IP 1045

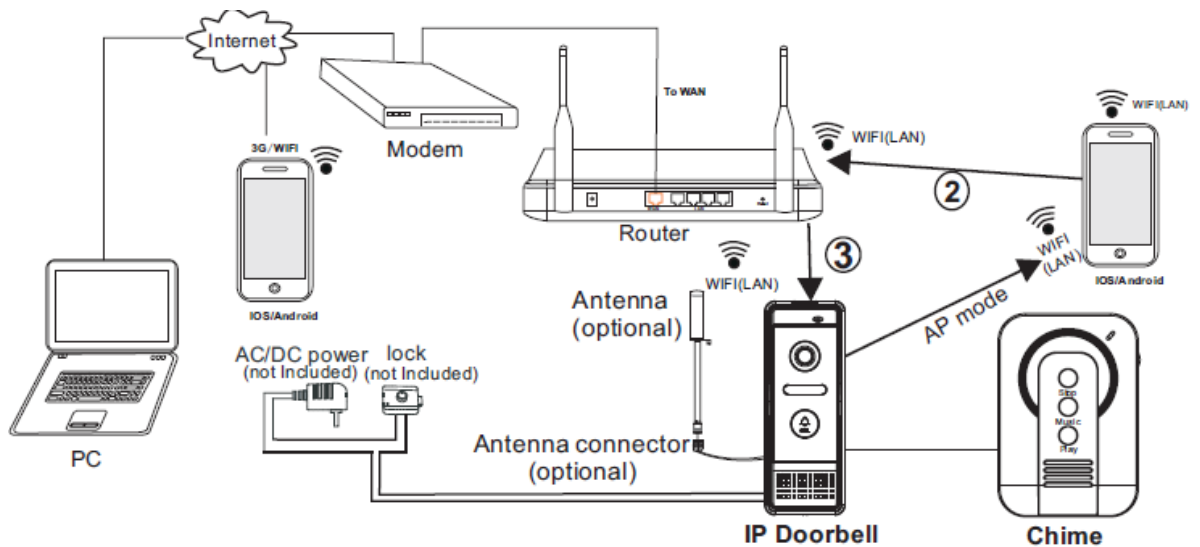
Součásti balení:



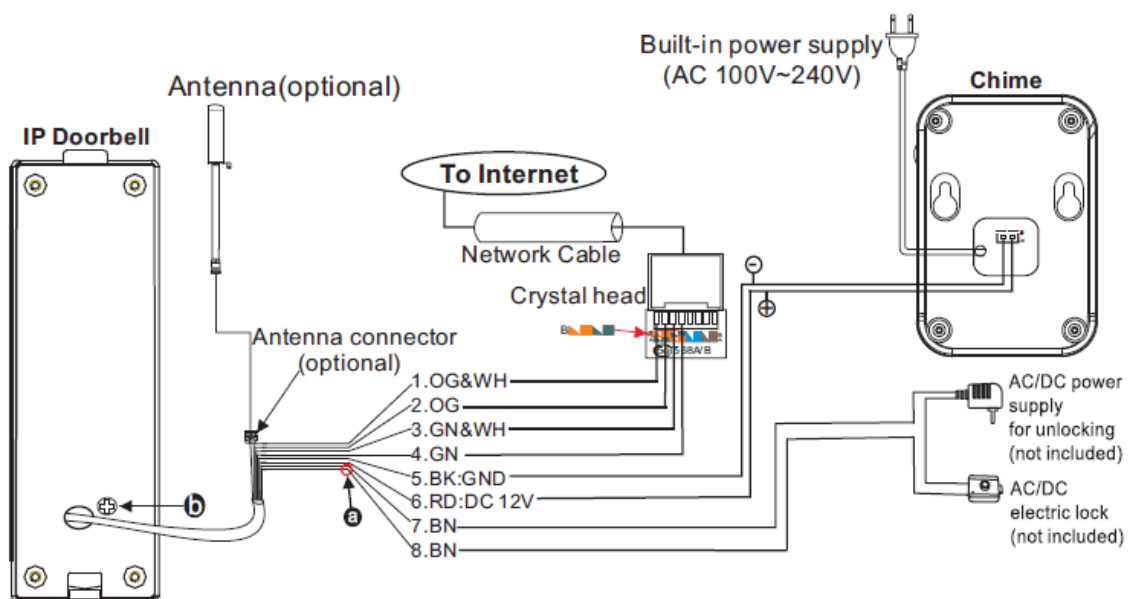
Rozměry:



- 1- Clona proti dešti
- 2- IR přísvit
- 3- Kamera
- 4- Reproduktor
- 5- Tlačítko pro zpuštění hovoru
- 6- Mikrofon
- 7- Systémový kabel: pro zapojení používat buď WiFi nebo kabel RJ45.
- 8- potenciometr pro ovládání hlasitosti reproduktoru



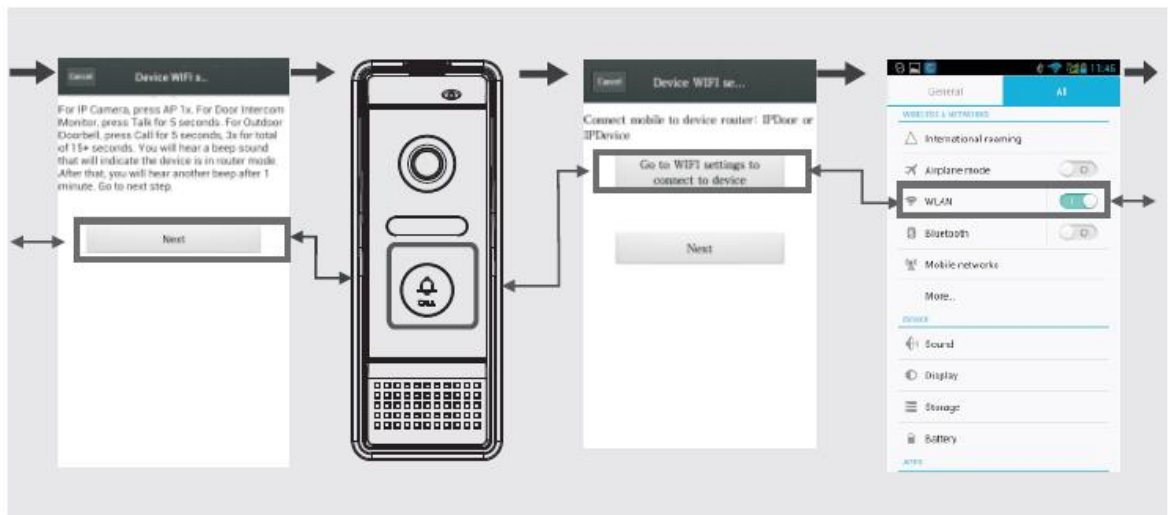
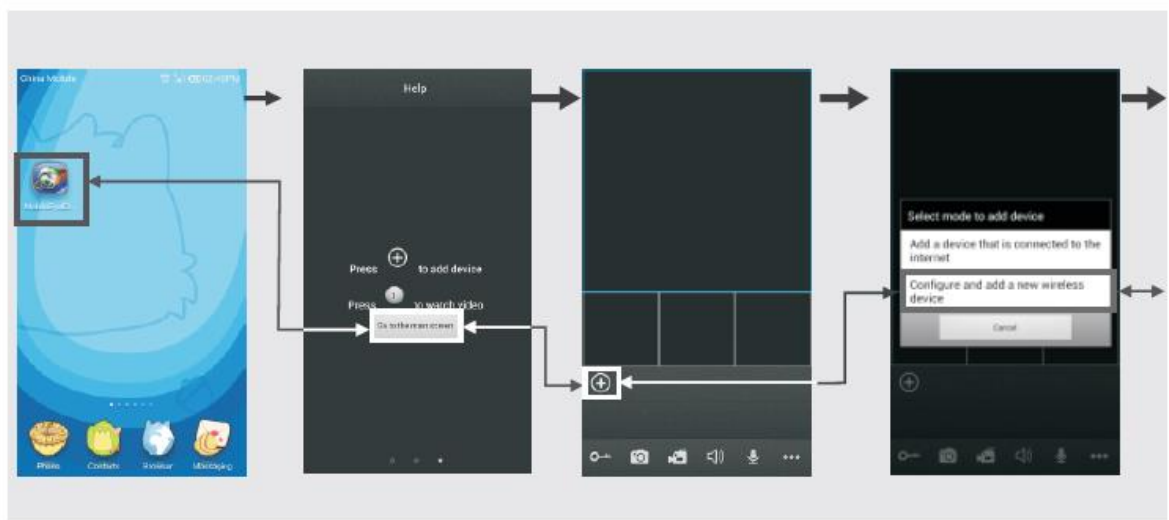
Zapojení:



Postup učení jednotky do aplikace:

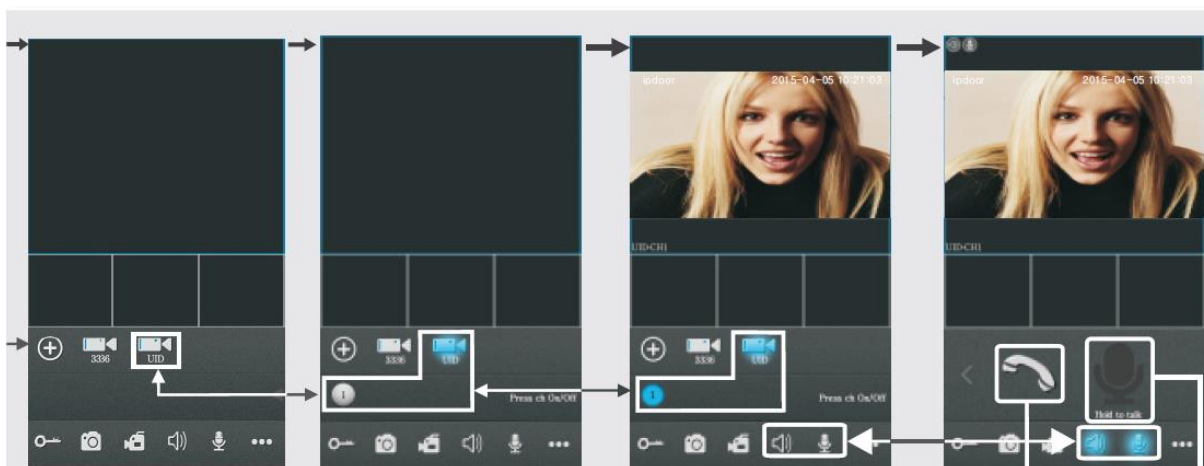
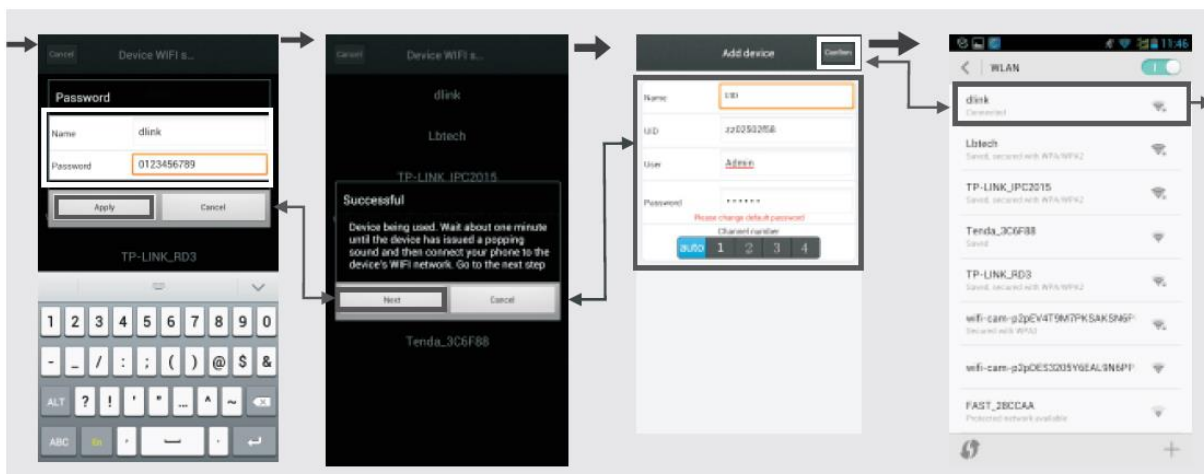
Stáhněte si aplikaci mobileYey Door+ z Obchodu Play nebo Appstore.

Po spuštění a projetí úvodu do aplikace se zobrazí hlavní okno aplikace.



Při připojení pomocí WiFi v aplikaci použijte volbu „Click here for NEW wireless device“,

Stiskněte tlačítko na tablu, dokud nepípne 1x, poté jej stiskněte stejným způsobem ještě 2x (celkem 3x pípnutí – poslední bude o něco delší). Tím jednotka vstoupí do učícího režimu na 10 minut. Telefon připojte k vytvořené WiFi síti s názvem UID uvedené jednotky. Vraťte se do aplikace a ta vám nabídne připojení okolních WiFi. Připojte se k vaší domácí WiFi a vyčkejte až cca 130 vteřin, než se kamera restartuje a připojí na vaši WiFi. Nyní již bude kamera k dispozici na hlavní stránce aplikace.



Tovární heslo zařízení je **888888**, uživatel **admin**. Důrazně doporučujeme toto heslo v rámci bezpečnosti změnit. Upozornění na hovor bude zobrazeno buď na odemčené obrazovce nebo zvukovým upozorněním.