

VFC-1 slim

Instalační manuál



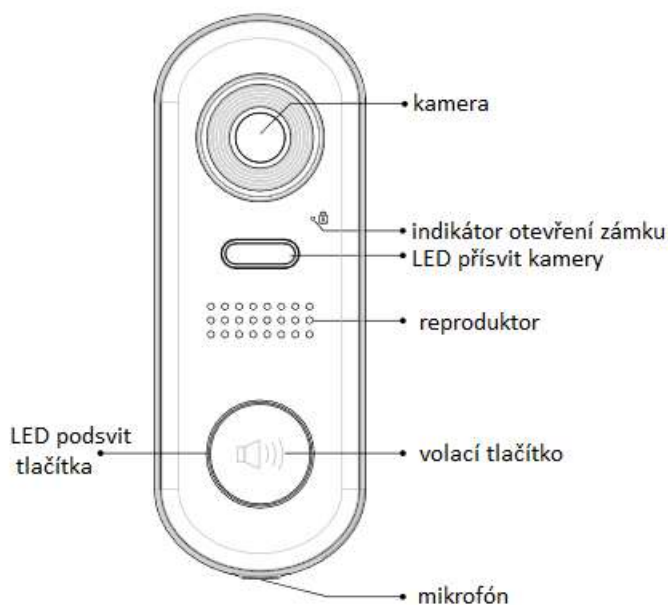
Obsah

1. POPIS.....	3
1.1 TECHNICKÉ PARAMETRY	3
1.2 MONTÁŽ	4
2. ZAPOJENÍ.....	4
2.1 ZAPOJENÍ ZÁMKU	5
2.2 ZÁKLADNÍ ZAPOJENÍ („JEDNA KU JEDNÉ“)	6
2.3 ZAPOJENÍ VÍCE VNITŘNÍCH JEDNOTEK PARALELNĚ	6
2.4 ZAPOJENÍ VÍCE VNITŘNÍCH JEDNOTEK HVĚZDICOVĚ.....	7
2.5 ZAPOJENÍ VÍCE VENKOVNÍCH JEDNOTEK	7
3. NASTAVENÍ DIP PŘEPÍNAČŮ	8
3.1 ADRESACE VENKOVNÍ JEDNOTKY	8
3.2 NASTAVENÍ ČASU OTEVŘENÍ ZÁMKU	8
3.3 HLASOVÁ NAVIGACE VYPNUTÍ/ZAPNUTÍ.....	9
4. POUŽITÍ JEDNOTKY	9
5. KABELÁŽ	10

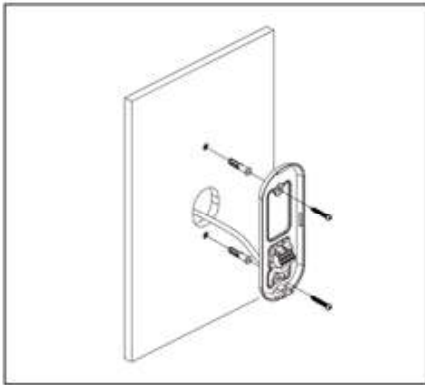
1. Popis

1.1 Technické parametry

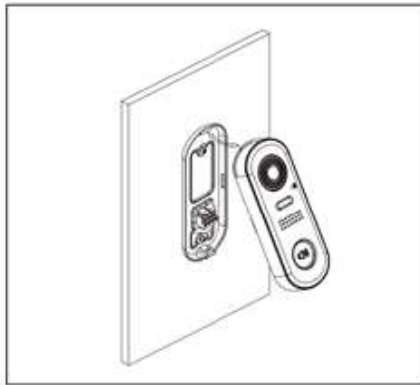
Napájení	24V DC (zdroj VT-SEP+PS24V1A5)
Odběr klid/aktivní	20mA/140mA
Kamera	2Mpix fisheye camera, 170° úhel záběru
Napájení zámku	z jednotky: max. 270mA (DC) ext. zdroj: zatížení relé max. 24V/1A DC/AC
Počet výstupů na zámek	1 (systém lze rozšířit o ovládání druhého zámku pomocí modulu VT-RELE)
Typ zámku	NO/NC (nastavitelné)
Doba aktivace zámku	1-99s
Regulace hlasitosti reproduktoru	ne
Nastavení citlivosti mikrofону	ne
Maximální doba vyzvánění	40s (nelze měnit - po tomto čase se navazování hovoru automaticky ukončí)
Maximální doba hovoru	90s (nelze měnit - po tomto čase se hovor automaticky ukončí)
Odchodové tlačítko	ne
Otevření kartou/čipem	ne
Pracovní teplota	-20 až 55°C
Prostředí	venkovní / vnitřní
Krytí	IP 44
Instalace	povrchová
Zapojení	2-drátové nepolární
Provedení	kov/plast
Rozměry	š 60 x v 160 x h 32 mm



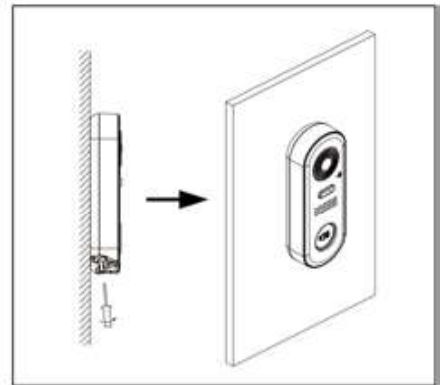
1.2 Montáž



1. nalepte těsnění na zadní kovový kryt dveřní jednotky
2. přišroubujte kryt k podkladu
3. zapojte vodiče do konektoru

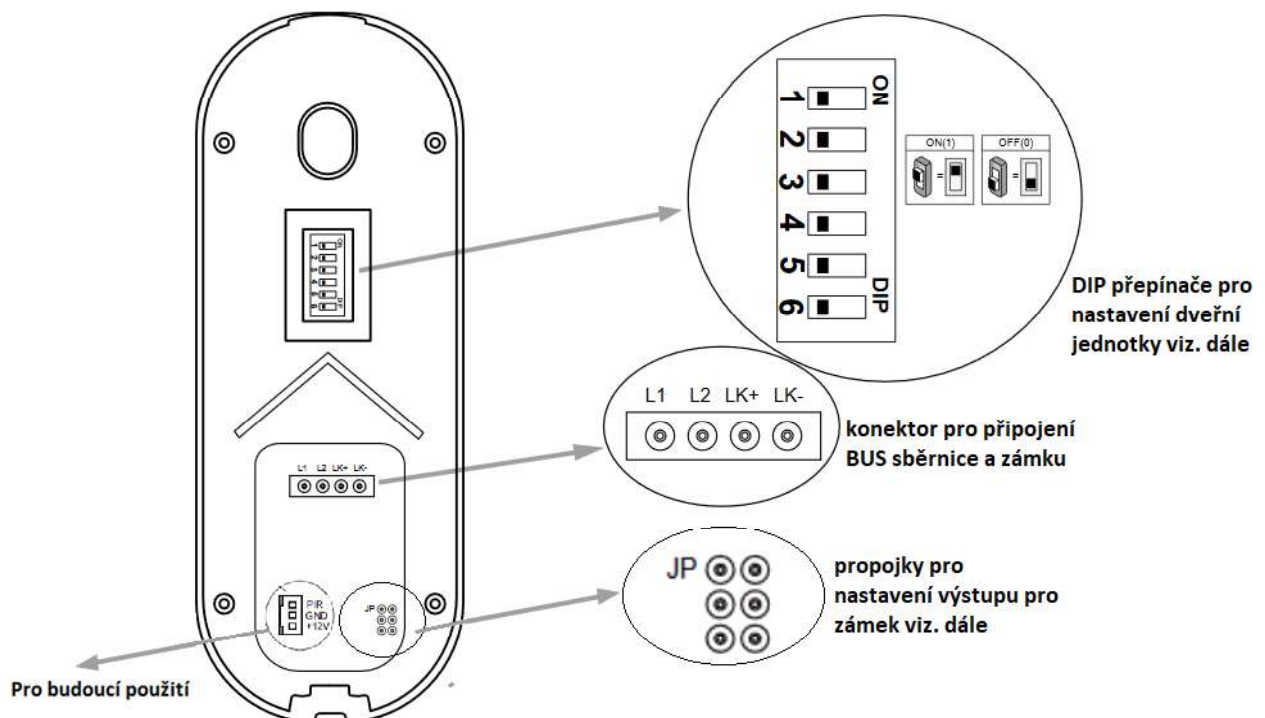


4. nasadte přední část dveřní jednotky (prvně horní stranu viz. obrázek)



5. zajistěte bezpečnostním šroubem

2. Zapojení



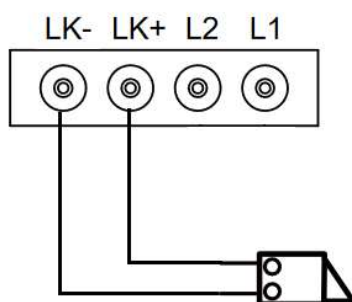
L1,L2(BUS) –dvouvodičové nepolární připojení sběrnice

2.1 Zapojení zámku

2.1.1 Napájení zámku z dveřní jednotky

Upozornění:

- Zámek musí být typu „Power-on-to-unlock“-otevření při připojení napájení
- Maximální odběr zámku musí být 270mA/12V DC (např. [DZ-12VDC \(1001-021\)](#))
- Nelze nastavit dobu otevření při použití odchodového tlačítka
- Parametr mód zámku, musí být v monitoru nastaven na NO (továrně nastaveno)



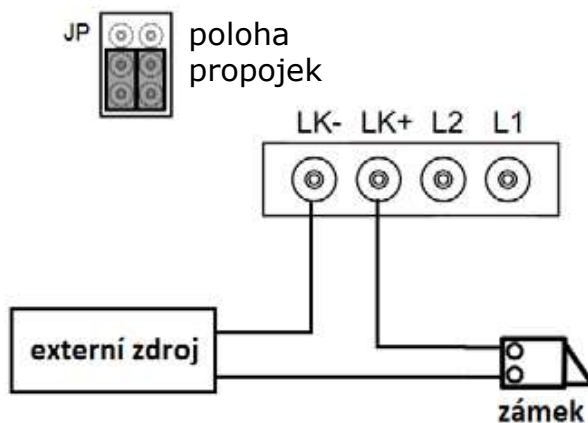
2.1.2 Napájení zámků z externího zdroje

Upozornění:

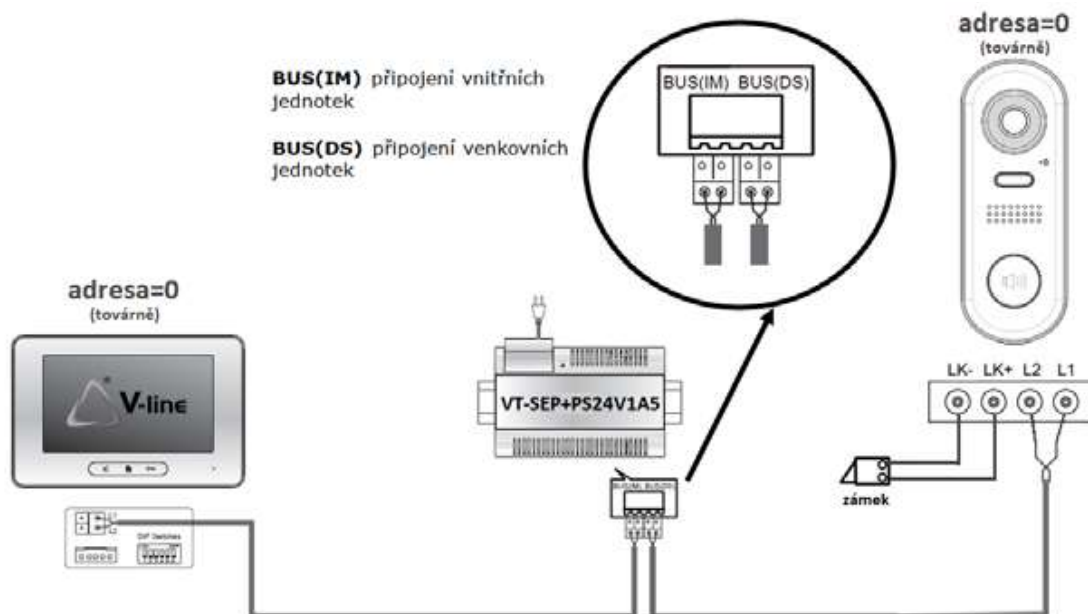
- Typ externího napájení je nutno použít v závislosti na zámku a zatížení relé max. 24V DC/AC 1A
- Parametr mód zámku, musí být v monitoru nastaven dle typu zámku

NO (*továrně nastaveno*) – otevření při připojení napájení

NC – otevření při odpojení napájení

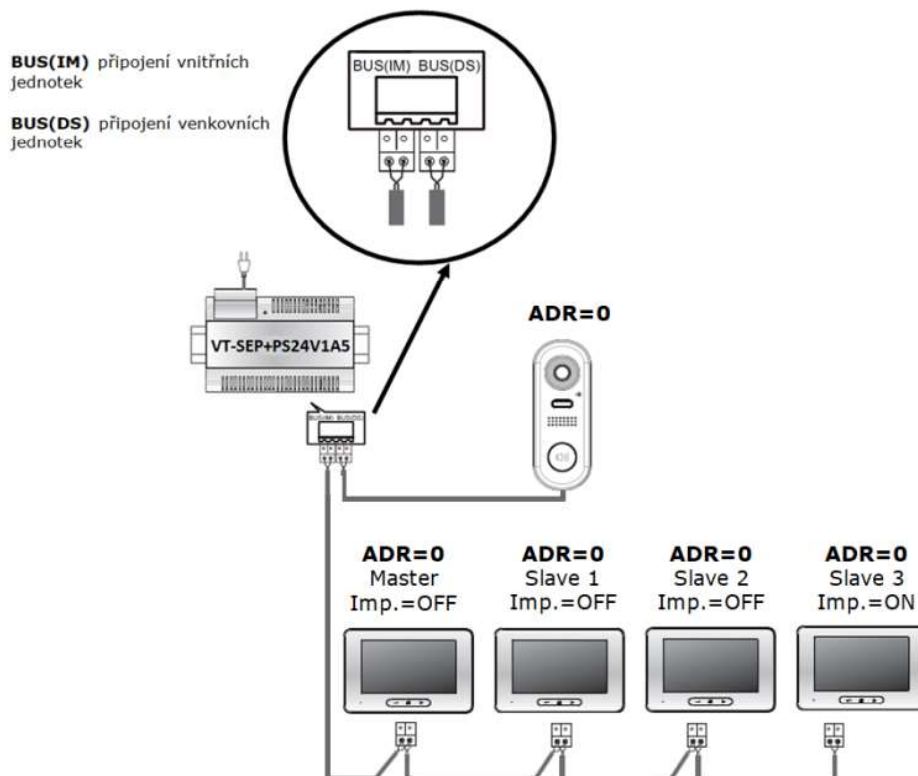


2.2 Základní zapojení („jedna ku jedné“)



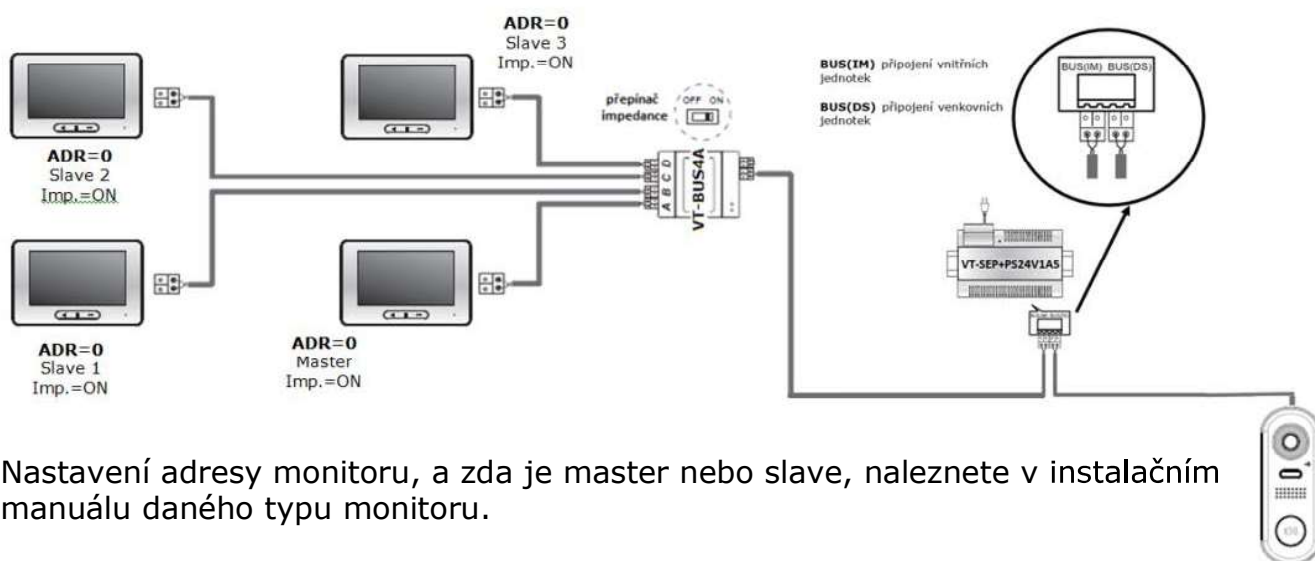
Nastavení vnitřních jednotek (adresace atd.) naleznete v instalačním manuálu dané vnitřní jednotky.

2.3 Zapojení více vnitřních jednotek paralelně



Nastavení adresy monitoru, a zda je master nebo slave naleznete v instalačním manuálu daného typu monitoru. V zapojení a nastavení dle obrázku výše, budou po zmáčknutí volacího tlačítka vyzvánět všechny monitory současně. Komunikovat s venkovní jednotkou bude ta vnitřní jednotka, na které bude hovor přijat.

2.4 Zapojení více vnitřních jednotek hvězdicově

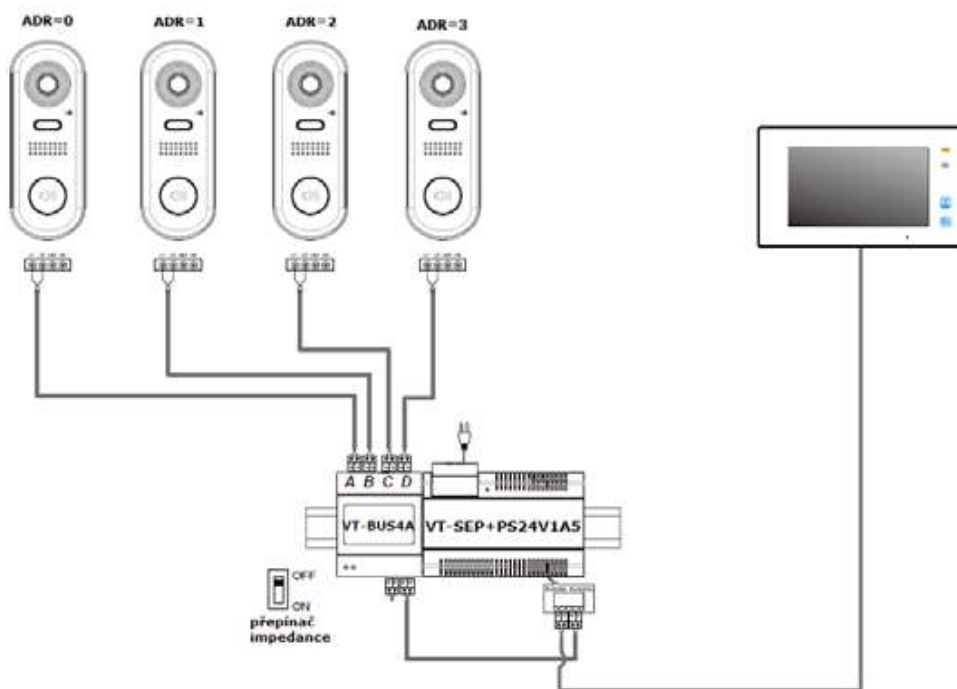


Nastavení adresy monitoru, a zda je master nebo slave, naleznete v instalačním manuálu daného typu monitoru.

Poslední rozbočovač na sběrnici musí mít impedanční zakončení nastavené v ON, všechny monitory, které jsou připojeny na rozbočovač sběrnice VT-BUS4A musí mít také impedanční zakončení nastavené v ON.

V zapojení a nastavení dle obrázku výše, budou po zmáčknutí volacího tlačítka vyzvánět všechny monitory současně. Komunikovat s venkovní jednotkou bude ta vnitřní jednotka, na které bude hovor přijat.

2.5 Zapojení více venkovních jednotek



V jednom systému můžou být maximálně 4 venkovní dveřní jednotky, připojené přes rozbočovač sběrnice VT-BUS4A. Každá venkovní jednotka musí mít svoji adresu viz kapitola 3.1

3. Nastavení DIP přepínačů

3.1 Adresace venkovní jednotky

Pokud je v systému více venkovních jednotek, je nutné každé jednotce nastavit svoji adresu. Pokud máte v systému jednu venkovní jednotku nemusíte adresu nastavovat, necháte tovární adresu 0.

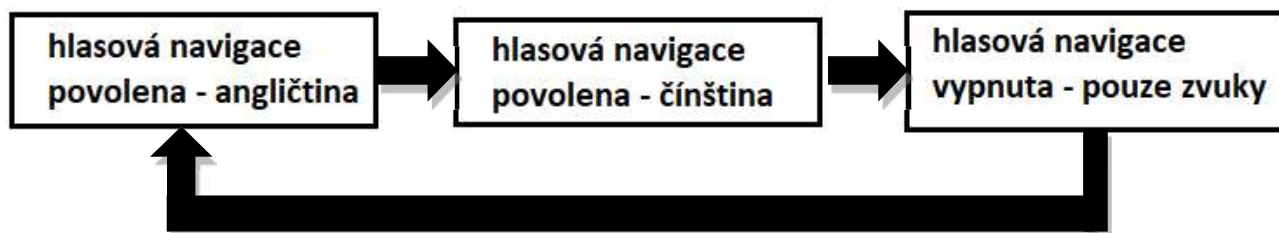
pozice DIP1 a 2	adresa venkovní jednotky
	ADR =0 (továrně)
	ADR=1
	ADR=2
	ADR=3

3.2 Nastavení času otevření zámku

pozice DIP3 a 4	čas otevření zámku
	1s (továrně) - lze nastavit přes instal. menu monitoru až na 99s
	čas otevření zámku 3s
	čas otevření zámku 5s
	čas otevření zámku 10s

3.3 Hlasová navigace vypnutí/zapnutí

1. Odpojte jednotku od sběrnice- napájení
2. DIP6 nastavte do polohy ON
3. Připojte jednotku ke sběrnici – napájení
4. Do 10s po připojení stiskněte a držte volací tlačítko
5. Jednotka 4x pípne a rozsvítí se LED indikace otevření zámku
6. Dalším stisknutím volacího tlačítka se přepnete na další mód navigace



Pokud není volací tlačítko zmáčknuto po dobu 10s, jednotka se vrátí do pohotovostního režimu

7. Nastavte DIP6 do polohy OFF

4. Použití jednotky

Vyzvánění na vnitřní jednotku/y:

Po zmáčknutí tlačítka volání začne jednotka volat na danou vnitřní jednotku/y.
Podsvícení volacího tlačítka začne blikat.

Vnitřní jednotka, na které se hovor přijmul, bude komunikovat s venkovní jednotkou.
Ostatní vnitřní jednotky zhasnou.

Otevření zámku

Po zmáčknutí tlačítka otevření zámku na vnitřní jednotce, sepne venkovní jednotka relé dveřního zámku na dobu dle nastavení (rozsvítí se LED otevření.)

5. Kabeláž

Kabely pro dvoudrátový systém se používají výhradně kroucené a nestíněné. Vzdálenosti závisí na odběru komponent v systému. Čím větší odběr, tím větší jsou úbytky na vedení. Minimální napětí při aktivaci (tj. aktivní vnitřní jednotka, vyzvánění, sepnutý zámek) na jednotlivých komponentách systému **nesmí být menší než 22V!**

Tabulka maximálních vzdáleností **(dalším zvyšováním průřezu již nelze vzdálenost prodloužit!)**

