

FERMAX

FERMAX1401 a 1402

řada Way kit
Uživatelský manuál:



Přečtěte si prosím pečlivě instalační manuál před použitím výrobku !

ADI Global Distribution

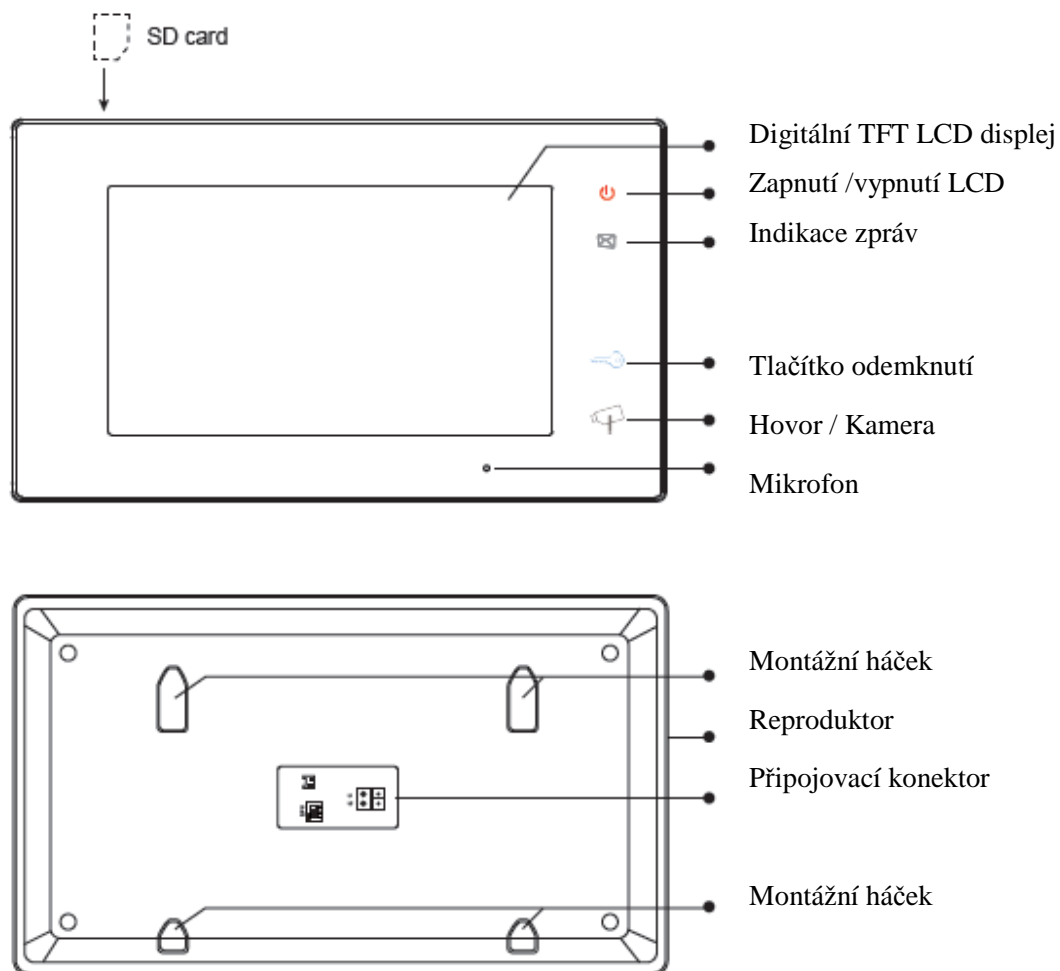
Tel.: +420 543 558 100
obchod.cz@adiglobal.com
www.adiglobal.com/cz

ADI je obchodní značkou Honeywell, spol. s r.o. - Security Products o.z.

ADI
GLOBAL DISTRIBUTION

1. Vnitřní jednotka – Monitor LCD




Popis funkcí:



Základní funkce:

LCD displej:	obraz návštěvníků
Zapnutí / Vypnutí LCD	tlačítko zapnutí / vypnutí obrazovky LCD
Indikace zpráv	Indikátor zpráv se rozsvítí pokud monitor obdržel nepřečtený záznam
Tlačítko odemknutí	Tlačítko pro uvolnění zámku dveří
Hovor / Kamera	Stisknutí tlačítka pro komunikaci hands-free s návštěvníkem (Stiskněte pro zobrazení pohledu venkovní kamery)
Mikrofon	Příjem hlasu uživatele (hands-free)
Montážní háček	Slouží k zavěšení monitoru
Reproduktor	Hlas od návštěvníka hovořícího u vstupního tabla
Připojovací konektor	Konektor pro připojení Bus vodiče (zvonkové tlačítko tabla, DIP přepínače)

Nastavení DIP přepínače:

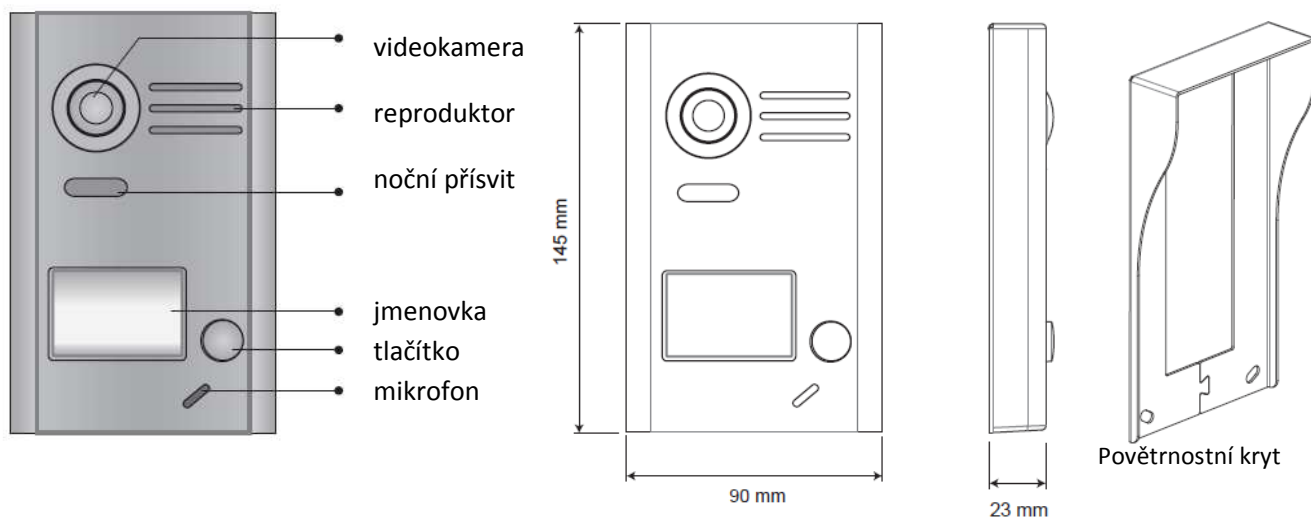
Hrot (bit)	Pozice hrotu	Popis
DIP 1 a 2		Vyhrazeno - základní nastavení
DIP 3		Vypnut. Pokud je monitor mezi kaskádou dalších monitorů
		Zapnuto. Pokud je monitor zapojen na konec linky nebo připojen do DBC4S

ADI Global Distribution

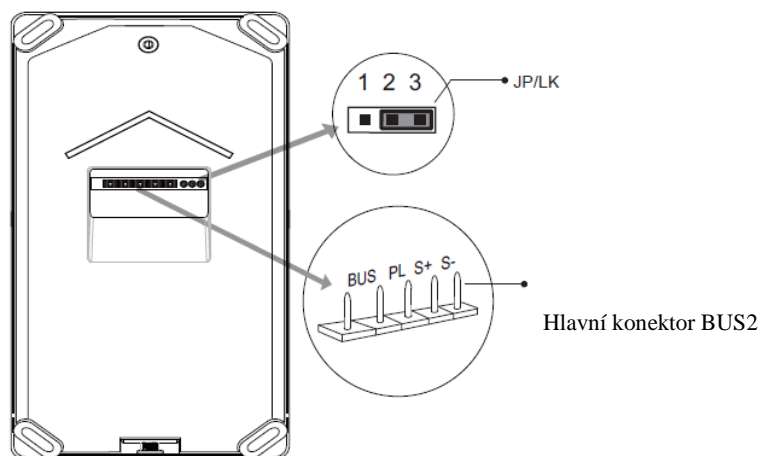
Tel.: +420 543 558 100
obchod.cz@adiglobal.com
www.adiglobal.com/cz

ADI je obchodní značkou Honeywell, spol. s r.o. - Security Products o.z.

2. Venkovní hovorová jednotka



Instalační patice hovorové jednotky:



JP / LK: Nastavení režimu zámku, zvolte typ zámku (viz 13.2 Připojení elektrického zámku)

- Hlavní konektor – připojení BUS2 k zámku
- Připojení BUS2 bez určení polarity vodičů
- Připojení externího napájecího zdroje (+)
- S+ výstup napájení zámku (+)
- S - výstup, připojte k napájení (-) zámku (pouze při použití videokamery k napájení zámku, pokud používáte externí napájecí zdroj pro zámek, S- nebude připojen).

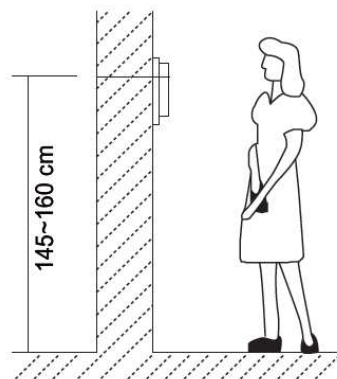
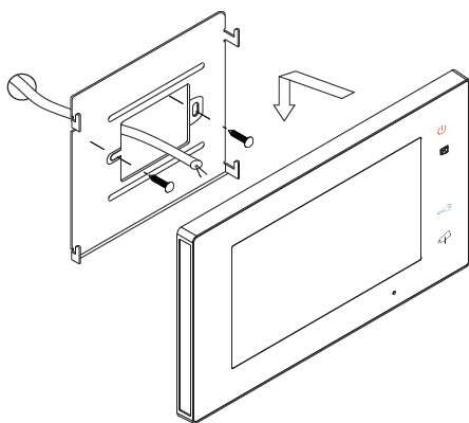
ADI Global Distribution

Tel.: +420 543 558 100
obchod.cz@adiglobal.com
www.adiglobal.com/cz

ADI je obchodní značkou Honeywell, spol. s r.o. - Security Products o.z.

3. Montáž

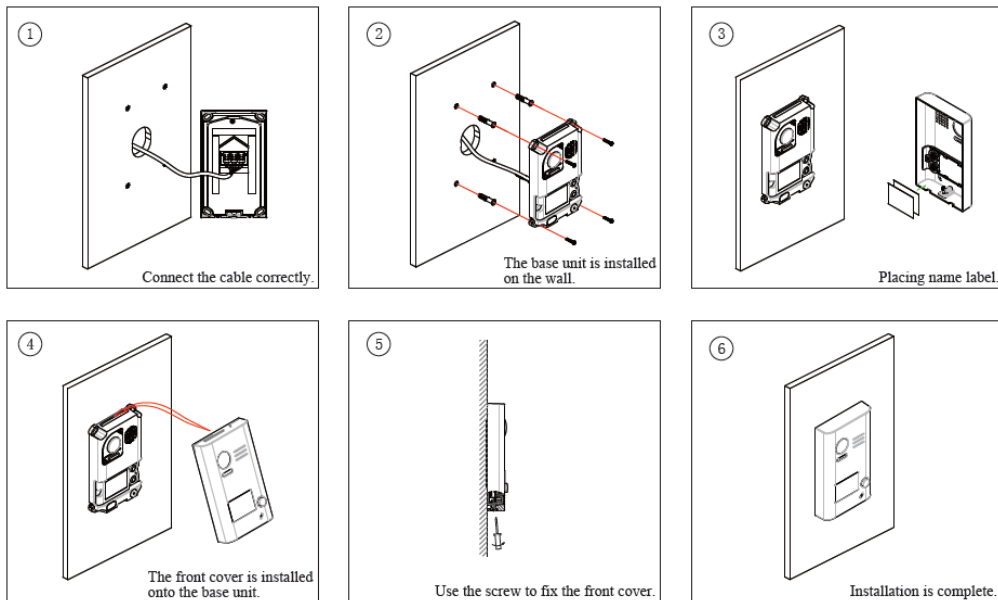
LCD monitor:



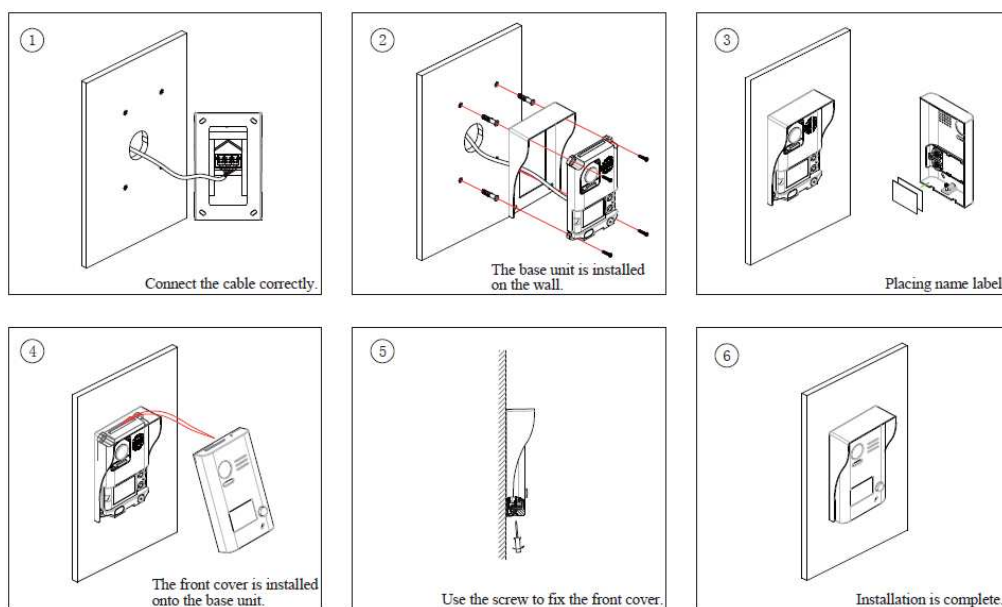
1. Pomocí přiložených šroubů upevněte držák na montážní krabici. (Montážní příslušenství obsahuje držák monitoru, speciální 2 konektory pro připojení k monitoru).
Pro upevnění držáku na stěnu použijte 2 kusy šroubů o rozměrech 4x25 mm.
2. Připojte potřebné vodiče (viz. kapitola 13. Zapojení), pevně zavěste monitor na držák.

Montáž venkovní hovorové jednotky:

Montáž bez povětrnostního krytu.



Montáž včetně povětrnostního krytu.



ADI Global Distribution

Tel.: +420 543 558 100

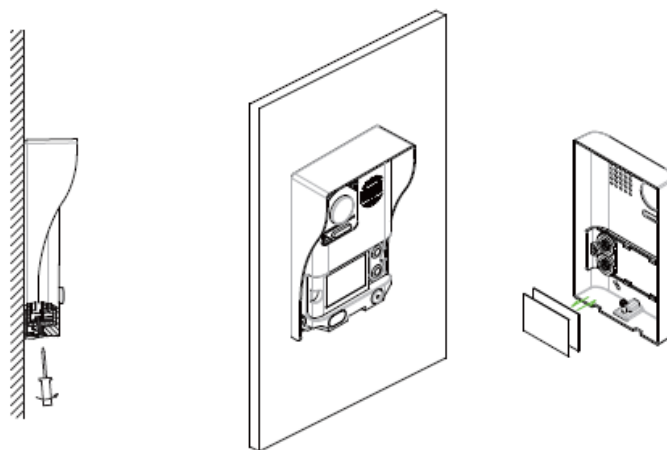
obchod.cz@adiglobal.com

www.adiglobal.com/cz

ADI je obchodní značkou Honeywell, spol. s r.o. - Security Products o.z.

4. Umístění jmenovky

Odstraňte plastový kryt, otevřete průhledný kryt jmenovky, vložte papírovou jmenovku, pak namontujte plastový kryt zpět do panelu.



Krok 1
Odšroubujte šroubek

Krok 2
Vyměňte jmenovku.

5. Návod k obsluze

5.1 Hlavní menu

V pohotovostním režimu se do hlavního menu dostanete kliknutím na obrazovku kdekoli na obrazovce. Hlavní menu vypadá následovně :





ADI Global Distribution



Tel.: +420 543 558 100
obchod.cz@adiglobal.com
www.adiglobal.com/cz




ADI je obchodní značkou Honeywell, spol. s r.o. - Security Products o.z.



5.2 Hlavní menu

1. Stiskněte vyzváněcí tlačítko na venkovní stanici, monitor zazvoní a obrazovka zobrazí volajícího.

2. Stiskněte tlačítko  na monitoru nebo ikonu  na obrazovce a můžete komunikovat s návštěvníkem po dobu 90 sekund.

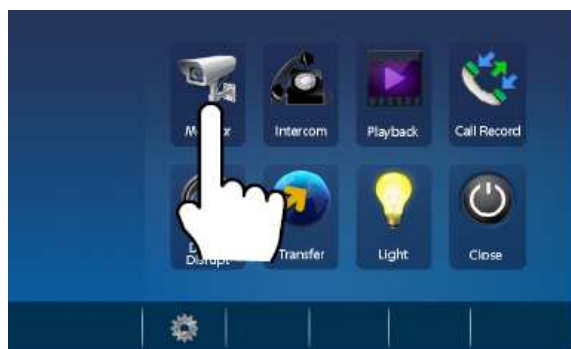
Pro ukončení komunikace, stiskněte tlačítko  nebo ikonu  na obrazovce. Pokud nikdo nezvedne telefon, obrazovka se automaticky vypne po 30 sekundách.

3. Během hovoru můžete na monitoru stisknout tlačítko  nebo na dotykové obrazovce stisknout ikonu , tím dojde k otevření dveří č.1 návštěvě. (Otevření dveří č.2  není k v této verzi k dispozici.)

4. Pokud je monitor v pohotovostním režimu, stisknutím tlačítka  Vám monitor zobrazí pohled před vrátníka. Vyvolat pohled před vrátníka lze kliknutím také na ikonu .

Lze vybrat záběr kamery od dveří 1,2,3,4 (**Door1, Door2, Door3, Door4**), za předpokladu, že je nainstalováno více dveřních stanic. Kliknutím na **Camera1, Camera2, Camera3** nebo **Camera4** můžete přepínat na záběr kamer CCTV, pokud jsou instalovány.

Kliknutím na ikonu  opustíte toto menu a vrátíte se do hlavního menu.



6. Funkce interkomu



Klikněte na obrazovce na ikonu interkomu , tím se dostanete do režimu interkomu, máte k dispozici : Vnitřní Broadcast, Inner Call, Name List Call. Další položka není k dispozici v této verzi.



1. Inner Broadcast (Vnitřní vysílání)

Je-li ve stejném bytě instalováno více podružných (Slave) monitorů, vyberte **Inner Broadcast** (Vnitřní vysílání), všechny ostatní monitory budou dostávat obsah vysílání ve stejnou dobu.

2. Inner Call (Vnitřní volání)

Je-li ve stejném bytě instalováno více podružných (Slave) monitorů, vyberte **Inner Call** (Vnitřní volání), všechny ostatní monitory budou zvonit současně, když monitor přijme hovor.

3. Name List Call (Volání jmenného seznamu mezi monitory)

Je-li ve stejném bytě instalováno více podružných (Slave) monitorů, vyberte **Name List Call** (Volání jmenného seznamu) a v seznamu vyberte monitor, s kterým požadujete uskutečnit interkomové audio volání.

Pozn.: Každý monitor má místní adresu, kterou zjistíte v Hlavním menu/Nastavení/Info o/Místní adresa.

Mezi těmito adresami, které mohou být ve jmenném seznamu pojmenovány názvem monitoru, lze uskutečnit interkomové volání kliknutím na ikonu :



7. Záznam videa/obrázku

Poznámka:

1. Funkce „Záznam videa/obrázku“ je integrována v monitoru.
2. Karta SD musí být před použitím v monitoru naformátována.
3. Karta SD není součástí monitoru.

Nahrávání videa / obrázku

K dispozici jsou dvě funkce, **auto nahrávání** a **ruční nahrávání**. Výchozí je auto nahrávání. Po přijmutí vyzvánění, po uplynutí 3s, bude na monitoru uložen video a audio záznam (pokud je v monitoru SD karta). Není-li v monitoru SD karta, bude uložen jen obrázek, a to pro každé volání. Lze také

manuálně provést záznam, když je monitor aktivní, a to kliknutím na ikonu





ADI Global Distribution

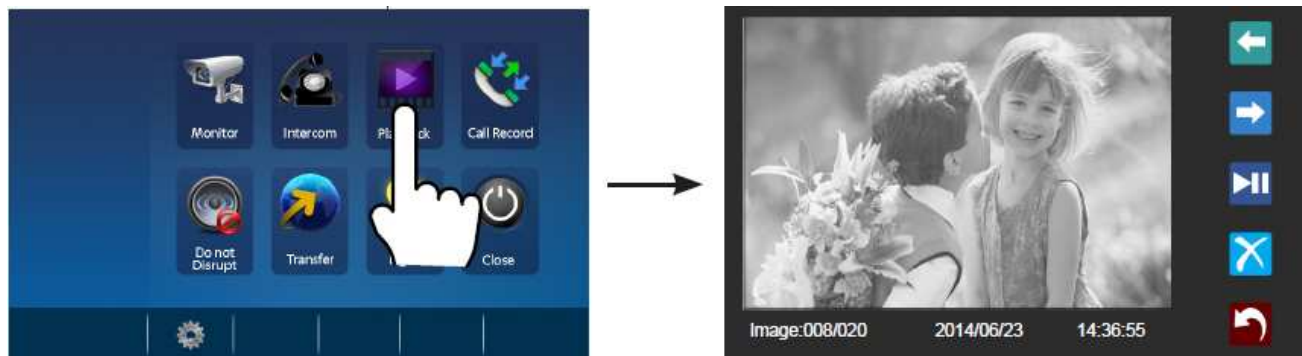
Tel.: +420 543 558 100
obchod.cz@adiglobal.com
www.adiglobal.com/cz

ADI je obchodní značkou Honeywell, spol. s r.o. - Security Products o.z.

ADI
GLOBAL DISTRIBUTION

Přehrání videa / obrázku

Dotkněte se  ikony pro přehrávání v hlavní nabídce, nahraná videa / obrázky se zobrazí na obrazovce. Ikona  slouží pro zastavení/spuštění videa.



Poznámka :

Pokud je monitor bez SD karty


1. Lze zaznamenat až 118 obrázků ve vnitřní paměti monitoru
2. Každý obrázek lze prohlížet, smazat
3. Obrázek může být převeden na SD kartu



Pokud je monitor s SD kartou

1. Použit lze kartu až 32G Micro SD
2. Zaznamenávat lze video a audio
3. Každý videozáznam lze prohlížet, smazat
4. Záznam může být kopírován

8. Spuštění záznamu

Všechny hovory na montioru (volání z dveřní stanice na monitor, volání z monitoru na monitor) je zaznamenáno lze je prohlížet.

Dotkněte se ikony **Call Record** (Přehrávání)  v hlavním menu, tím se dostanete do záznamu hovorů. Pokud jsou v seznamu nepřečtené záznamy hovorů, je záznam označen červenou

šipkou směrem dolů . Stiskněte zvolený záznam hovoru, poté stiskněte ikonu  pro přehrání záznamu.

ADI Global Distribution

Tel.: +420 543 558 100
obchod.cz@adiglobal.com
www.adiglobal.com/cz

ADI je obchodní značkou Honeywell, spol. s r.o. - Security Products o.z.

FERMAX



Poznámka :

1. Automaticky je omezen počet záznamů.
2. Není nutné odstraňovat všechny záznamy

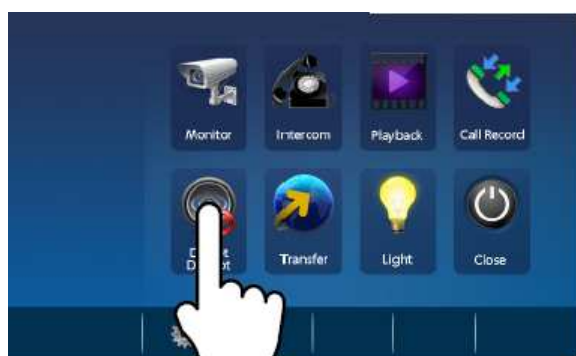


9. Funkce "Nerušit"

Klikněte na ikonu Nerušit  , kde jsou k dispozici 4 možnosti volby **Normal**, **In 1 Hour**, **In 8**

Hours and Always (Normální, Za 1 hodinu, Za 8 hodin, Vždy)

Můžete si zvolit příslušnou položku podle vašich potřeb.



Poznámka:

Pokud vyberete možnost "**In 1 Hour**" nebo "**In 8 hours**", dole na obrazovce se zobrazí zbývající čas.

Pozor :

Při volbě "**In 1 Hour**", "**In 8 hours**" a „**Always**“ je příchozí volání z dveřní stanice monitorem odmítnuto, monitor se nerozsvítí, nezvoní a není zaznamenáno video/obraz.

ADI Global Distribution

Tel.: +420 543 558 100

obchod.cz@adiglobal.com



www.adiglobal.com/cz

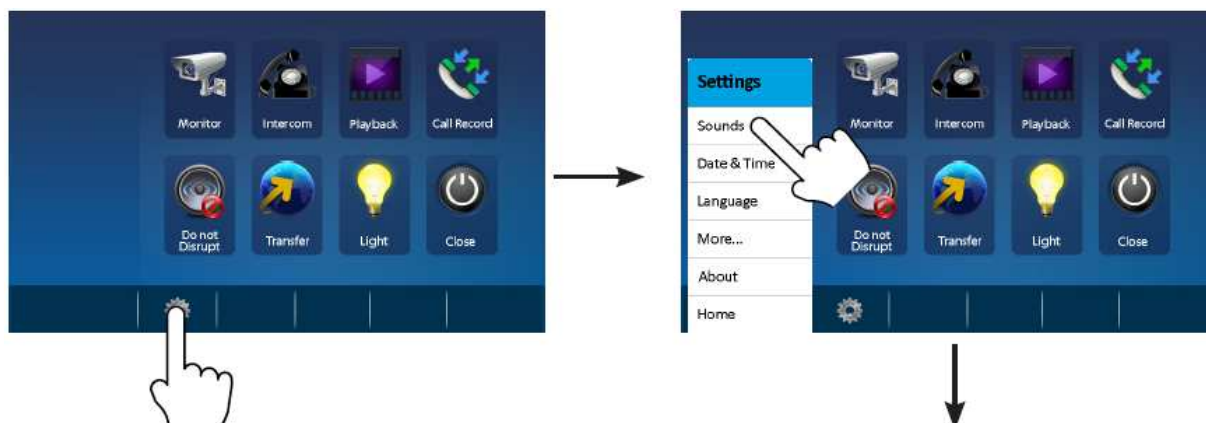
ADI je obchodní značkou Honeywell, spol. s r.o. - Security Products o.z.

ADI
GLOBAL DISTRIBUTION

10. Základní nastavení

10.1. Nastavení vyzváněcích melodií

Klikněte v hlavním menu na ikonu , vyberte **Sounds** (Zvuky), kde lze nastavit různé vyzváněcí melodie (20 melodií) pro jednotlivé dveře, hlasitost pro den a pro noc. Tlačítko  slouží pro návrat do hlavního menu.



Poznámka:
Vyzváněcí tóny mají 2 režimy:
United a Seperate (Spojené a Samostatné).

Pokud vyberte "**United**" (Spojené), znamená to, že Door 1/2/3/4 (Dveře 1/2/3/4 1) budou mít nastaveny shodné vyzváněcí tóny.

Pokud vyberte "**Seperate**" (Samostatné), znamená to, že každé dveře mohou mít nastaveny jiný vyzváněcí tón.



10.2. Nastavení datumu a času

Klikněte v hlavním menu na ikonu , vyberte **Date & Time** (Datum a čas). Tlačítko 

slouží pro návrat do hlavního menu.



Poznámka:
Funkce „**Sync**“ (Synchronizace) není v této verzi k dispozici.

10.3. Nastavení jazyka

Klikněte v hlavním menu na ikonu



, vyberte **Language** (Jazyk). Tlačítko



slouží pro návrat do hlavního menu.



Poznámka:

K dispozici je 16 různých jazyků k dispozici na monitoru :

angličtina, řečtina, hebrejština, italština, chorvatština, maďarština, **čeština**, polština, němčina, holandština, francouzština; španělština, portugalština, turečtina, ruština, slovenština.


ADI Global Distribution

Tel.: +420 543 558 100
obchod.cz@adiglobal.com
www.adiglobal.com/cz

ADI je obchodní značkou Honeywell, spol. s r.o. - Security Products o.z.

ADI
GLOBAL DISTRIBUTION

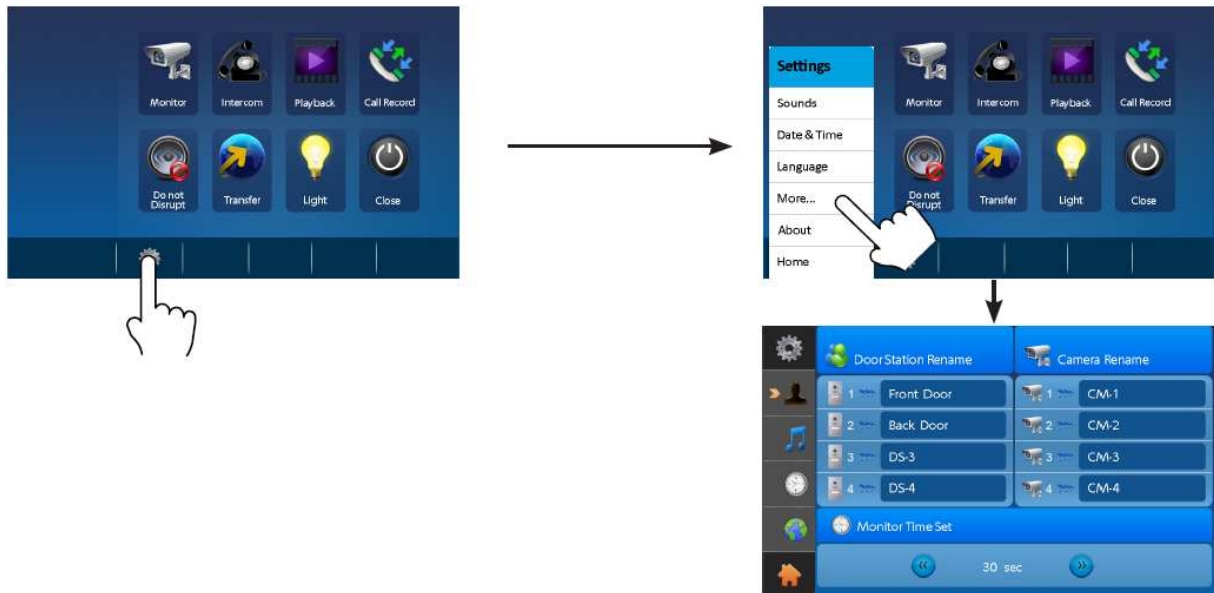
10.4. Přejmenování a nastavení času aktivace monitoru

Klikněte v hlavním menu na ikonu  , vyberte **More...** (Více...). Zde můžete přejmenovat

dveřní stanice, kamery, nastavit čas aktivace monitoru. Tlačítko



slouží pro návrat do hlavního menu.



Poznámka:

Chcete-li přejmenovat dveřní jednotku nebo kameru CCTV, klikněte na stávající název, zobrazí se klávesnice a pomocí klávesnice můžete zadat nový název.





ADI Global Distribution

Tel.: +420 543 558 100
obchod.cz@adiglobal.com
www.adiglobal.com/cz

ADI je obchodní značkou Honeywell, spol. s r.o. - Security Products o.z.

ADI
GLOBAL DISTRIBUTION

10.5. Nastavení obrazovky a hlasitosti

Během sledování obrazu nebo při hovoru klikněte na ikonu  a pak na ikonu .

1. Volba režimu scény:
Můžete nastavit celkem 4 režimy obrazovky, jsou v pořadí : „Normal, Brightly, Soft“ and „User“ (Normální, Jasně, Měkký a Uživatel). Nastavte podle potřeby jas, barvu a hlasitost.
2. Změny nastavení budou provedeny bezprostředně po operaci. Pro opuštění nastavení klikněte na okno obrazu.



11. Obnova továrního nastavení

Tato funkce obnoví výchozí funkce do továrních hodnot.

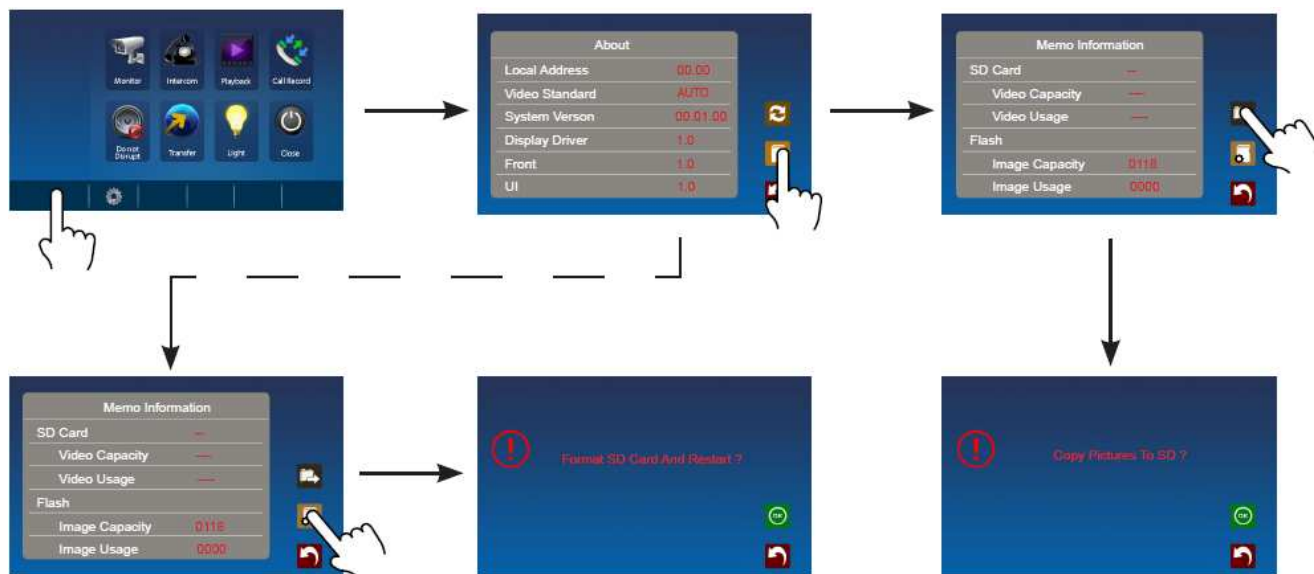
Poznámka : Obnovení výchozí funkcí nezmění nastavení a data.

Přejděte do hlavního menu a stiskněte ikonu  a vyberte možnost "About" (Info o), dotkněte se

ikony  , bude obnoveno výchozí nastavení. Stiskem ikony  získáte informace o

paměti. Stiskem ikony  a  lze zkopírovat snímky na SD kartu. Stisknutím ikony  a

 naformátujete SD kartu a provedete restart.



ADI Global Distribution



Tel.: +420 543 558 100
obchod.cz@adiglobal.com
www.adiglobal.com/cz

ADI je obchodní značkou Honeywell, spol. s r.o. - Security Products o.z.

12. Nastavení parametrů monitoru

12.1 Jak vstoupit do nastavení stránky instalace



1. Klikněte na ikonu  poté zvolte "About" (Info o)
2. Stiskněte  a džte ho 2 sekundy
3. Zobrazí se klávesnice

12.2 Jak nastavit formát datumu a času

System nabízí dva způsoby formátu datumu a času

Kód 8008 se používá k nastavení formátu data

měsíc / datum / rok

Kód 8009 se používá k nastavení formátu data

den / měsíc / rok

Kód 8012 se používá k nastavení formátu času

12 hodin

Kód 8013 se používá k nastavení formátu času

24 hodin

12.3 Jak nastavit parametr pro odemknutí

Režim zámku

K dispozici jsou dva režimy odemknutí:

1. Normální zámek, Režim = 0 (Výchozí)
2. Inverzní zámek, Režim = 1

Kód 8010 se používá k nastavení režimu odemknutí 0

Kód 8011 se používá k nastavení režimu odemknutí 1

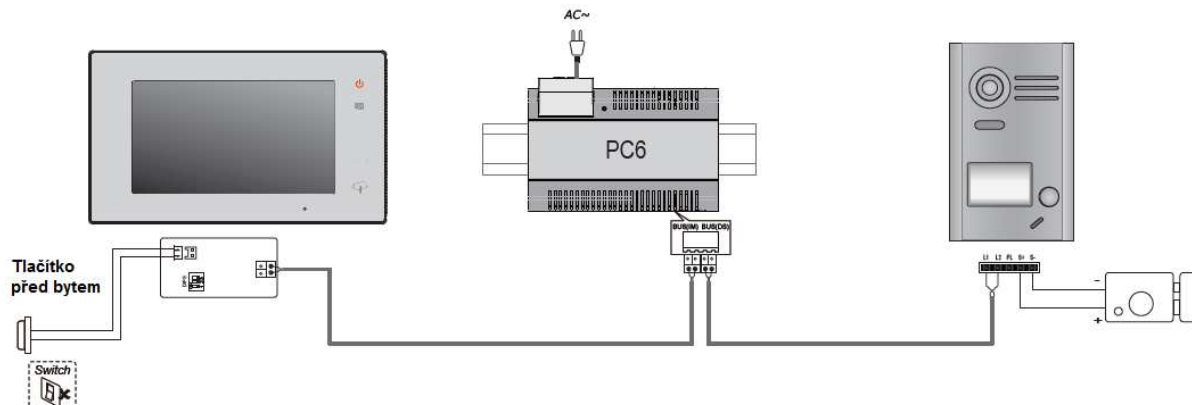
Doba aktivace zámku

Dobu aktivace zámku lze nastavit v rozmezí 1 až 99 sekund.

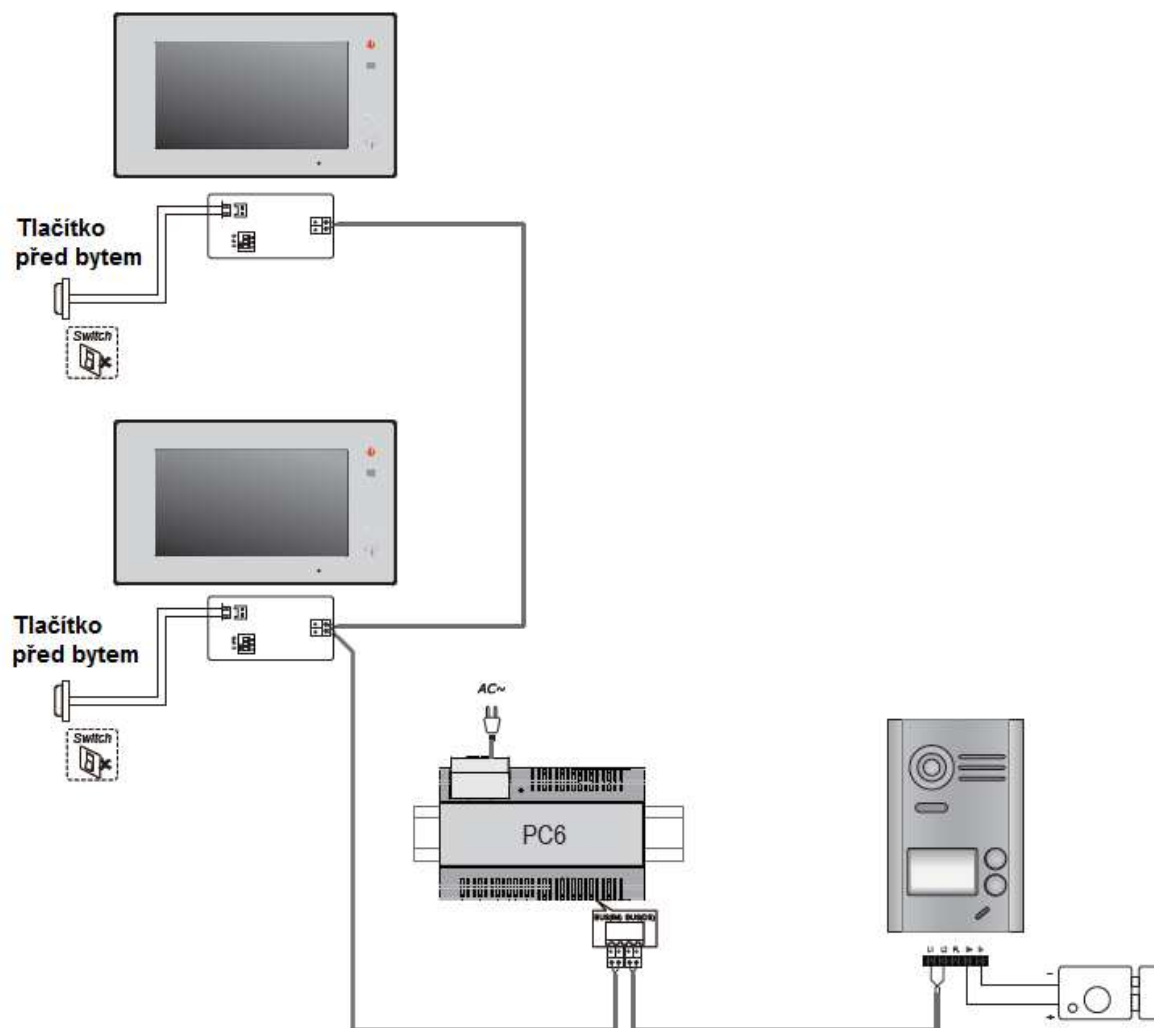
Kód 8401-8499 slouží k nastavení času odemknutí na 1 ~ 99 sekund

13. Zapojení

13.1.1 Zapojení s jedním monitorem



13.1.2 Zapojení se dvěma monitory



ADI Global Distribution

Tel.: +420 543 558 100
 obchod.cz@adiglobal.com
 www.adiglobal.com/cz

ADI je obchodní značkou Honeywell, spol. s r.o. - Security Products o.z.

13.2 Připojení elektrického zámku

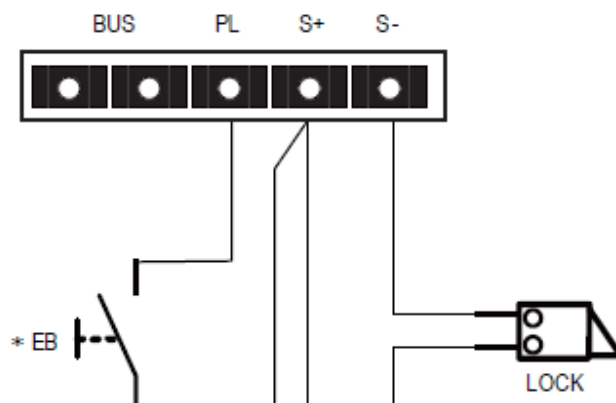
13.2.1 Zámek napájený interním zdrojem



propojte pozice 2 a 3

Poznámka :

- 1..Zámek musí být normálního režimu (ne inverzní).
2. Napájecí napětí je omezeno na 12V, přídržný proud musí být menší než 250 mA.
3. Ovládání zámku pomocí odchodového tlačítka (EB) není možné nastavit na puls. Je nutné držet stisknuté po celou pro otevření.
4. Režim zámku musí být v monitoru nastaven na 0 (ve výchozím nastavení).
5. Pozice jumperu musí být nastaven na 2-3.



13.2.2 Zámek řízený kontaktem a externím zdrojem

Poznámka:

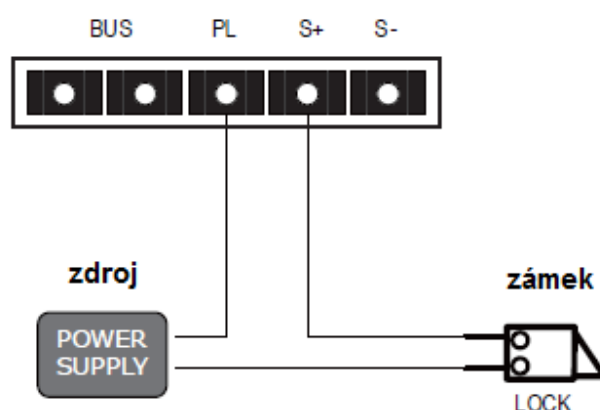
- 1.Externí napájecí zdroj musí být použit v souladu se zámekem.
- 2 Propojky dejte do polohy rozpojeno ještě před připojením.
- 3.Nastavte Režim zámku v monitoru pro použitý typ zámku.

Normální zámek : Režim = 0 (výchozí nastavení).

Inverzní zámek : Režim = 1.



vyjměte propojky



14. Nastavení



14.1 Nastavení času odemčení

1. Zapněte napájení a nejpozději do 5 sekund stiskněte tlačítko "B" a držte ho po dobu 3 sekund. Osvětlení jmenovky několikrát zabliká a ozve se dvakrát pípnutí z reproduktoru. Tím budete připraveni k dalšímu kroku nastavení.
2. Pak nejpozději do 5 sekund stiskněte a podržte tlačítko "A" po dobu 3 sekund, tím přejdete do nastavení času odemčení. Osvětlení jmenovky zhasne a ozve se jedno pípnutí z reproduktoru.
3. Následně stiskněte a podržte tlačítko "B", spustí se časování. Každé pípnutí představuje přičtení jedné sekundy. Celkový počet pípnutí představuje čas odemčení v sekundách. Pro ukončení nastavení času odemčení pusťte tlačítko "B". Čas může být nastaven v rozsahu 1 až 99 sekund. Při nastavování bude osvětlení jmenovky blikat v 1 sekundovém intervalu, současně s tím se bude ozývat pípnutí v 1 sekundovém intervalu.

Poznámka:

Jsou tedy dva způsoby, jak nastavit čas odemčení :

- a) Na monitoru, které je popsáno v bodě 12.3 této příručky
- b) Na dveřním panelu, které je uvedeno v bodě 14.1 této příručky.

14.2 Nastavení tónu potvrzení vyzvánění

Lze nastavit tři režimy tónu potvrzení vyzvánění :

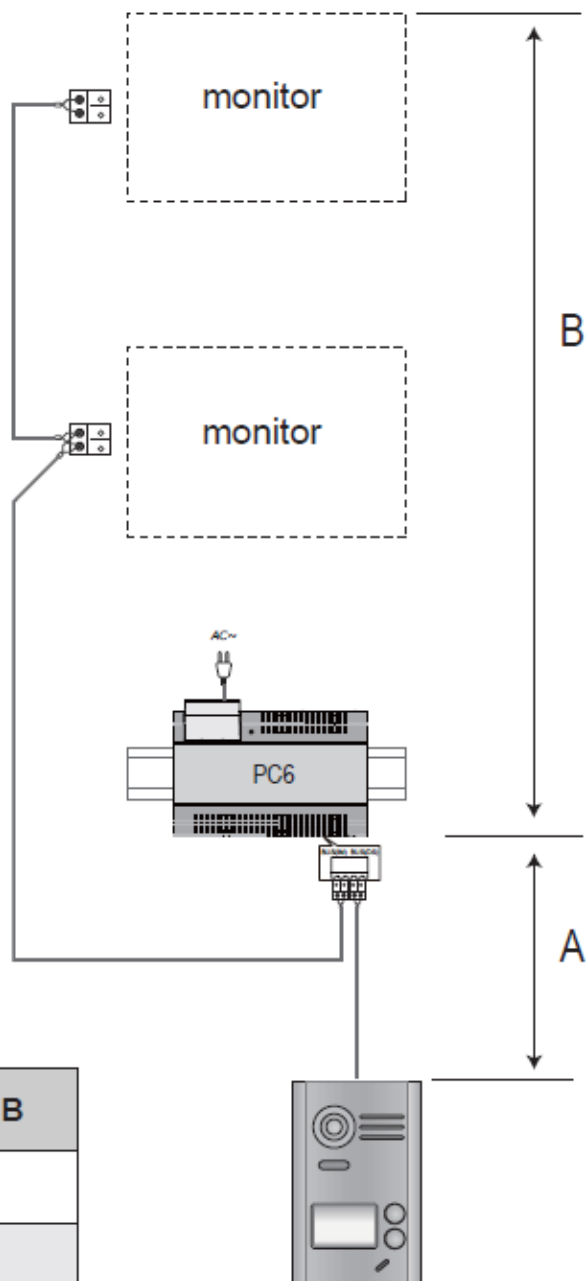
- jeden tón potvrzení vyzvánění
- kontinuální tón potvrzení vyzvánění
- zakázate tón potvrzení vyzvánění

1. Zapněte napájení a nejpozději do 5 sekund stiskněte tlačítko "B" a držte ho po dobu 3 sekund. Osvětlení jmenovky několikrát zabliká a ozve se dvakrát pípnutí z reproduktoru. Tím budete připraveni k dalšímu kroku nastavení.
2. Pak nejpozději do 5 sekund stiskněte a podržte tlačítko "B" po dobu 3 sekund, tím přejdete do nastavení tónu potvrzení vyzvánění. Osvětlení jmenovky zhasne a ozve se jedno pípnutí z reproduktoru
3. Následně stiskněte jednou tlačítko "B", ozve se jedno pípnutí, tím nastavíte dveřní jednotku na "**jeden tón potvrzení vyzvánění**".
Jeden tón potvrzení vyzvánění = při stisku tlačítka vyzvánění se ozve tón stisknutí tlačítka a následně se ozve jeden potvrzovací tón, současně na dveřní jednotce bude blikat jmenovka.
(Pozn.: pokud hodláte ponechat dveřní jednotku v tomto režimu, vyčkejte, až se rozsvítí jmenovka, pak je nastavení ukončeno)
4. Znovu stiskněte tlačítko "B", ozvou se dvě pípnutí, tím nastavíte "**kontinuální tón potvrzení vyzvánění**".
Kontinuální tón potvrzení vyzvánění = při stisku tlačítka vyzvánění se ozve tón stisknutí tlačítka a následně se periodicky každé 4 sekundy ozve potvrzovací tón, současně na dveřní jednotce bude blikat jmenovka.
(Pozn.: pokud hodláte ponechat dveřní jednotku v tomto režimu, vyčkejte, až se rozsvítí jmenovka, pak je nastavení ukončeno)
5. Stiskněte tlačítko "B" potřetí, ozvou se tři pípnutí, tím "**zakázete tón potvrzení vyzvánění**".
Zakázaný tón potvrzení vyzvánění = při stisku tlačítka vyzvánění se ozve tón stisknutí tlačítka a již se neozve žádný další potvrzovací tón, současně na dveřní jednotce bude blikat jmenovka.
(Pozn.: pokud hodláte ponechat dveřní jednotku v tomto režimu, vyčkejte, až se rozsvítí jmenovka, pak je nastavení ukončeno)

Poznámka :

Nastavení tónu potvrzení vyzvánění se cyklicky opakuje, tzn., že z bodu 5 se dostanete do bodu 3 dalším stiskem tlačítka.

15. Požadavky na kabeláž



Kabel	A	B
Twisted cable 2x0.75 mm ²	60	60
Twisted cable 2x1 mm ²	80	80

ADI Global Distribution

Tel.: +420 543 558 100
 obchod.cz@adiglobal.com
 www.adiglobal.com/cz

ADI je obchodní značkou Honeywell, spol. s r.o. - Security Products o.z.

16. Specifikace

Napájení: 26 V DC +/- 2 V DC

Proudový odběr monitoru : pohotovostní režim 12 mA, pracovní režim 350mA

Proudový odběr dveřní jednotky : pohotovostní režim 33 mA, pracovní režim 110mA

Obrazovka monitoru: 7 palcový digitální barevný LCD

Rozlišení displeje: 800 * 3 (R, G, B) x 480 pixelů

Video signál: 1Vpp, 75Ω, CCIR norma

Zapojení: 2 vodiče, bez polarity

Interní napájení zámku : 12V DC, max 250mA

Čas odemčení: 1 ~ 99s (výchozí 3s)

Pracovní teplota: -15 ° C ~ 55 ° C;

Rozměry monitoru: 131 (v) x 225 (š) x 18 (h) mm

Rozměr dveřní stanice: 145 (v) x 90 (š) x 23 (h) mm (bez povětrnostního krytu).

ADI Global Distribution

Tel.: +420 543 558 100
obchod.cz@adiglobal.com
www.adiglobal.com/cz

ADI je obchodní značkou Honeywell, spol. s r.o. - Security Products o.z.

ADI
GLOBAL DISTRIBUTION