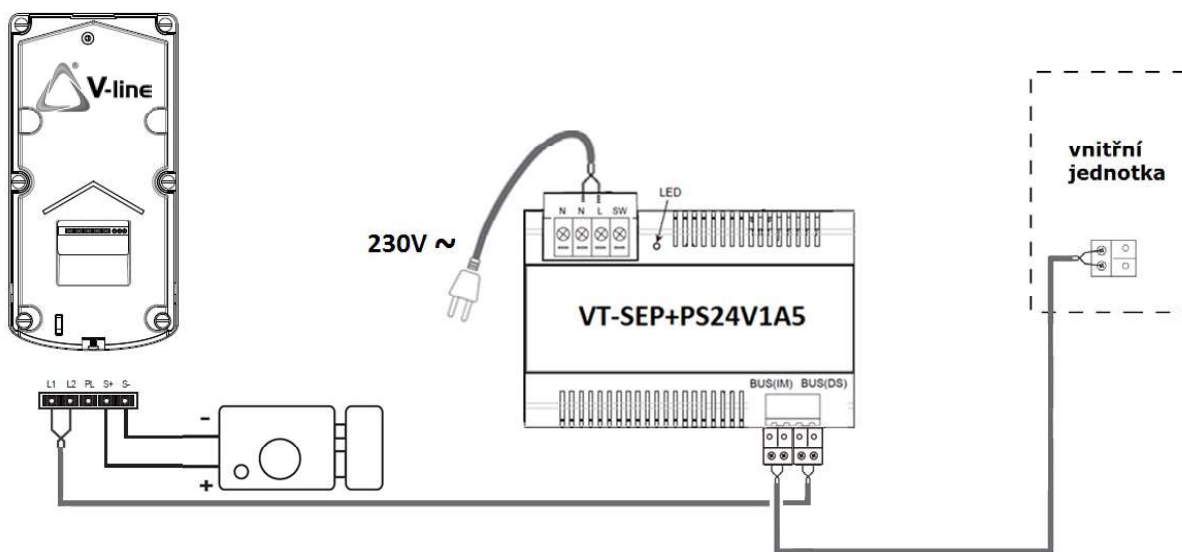
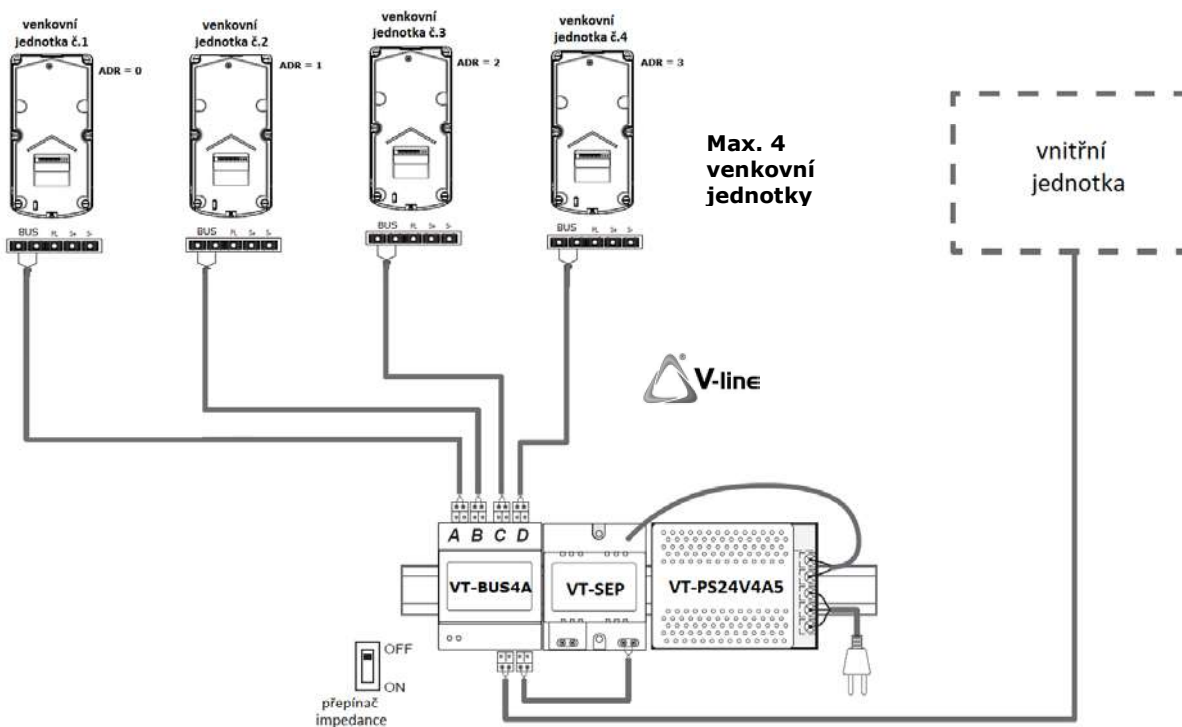


3.2 Základní zapojení



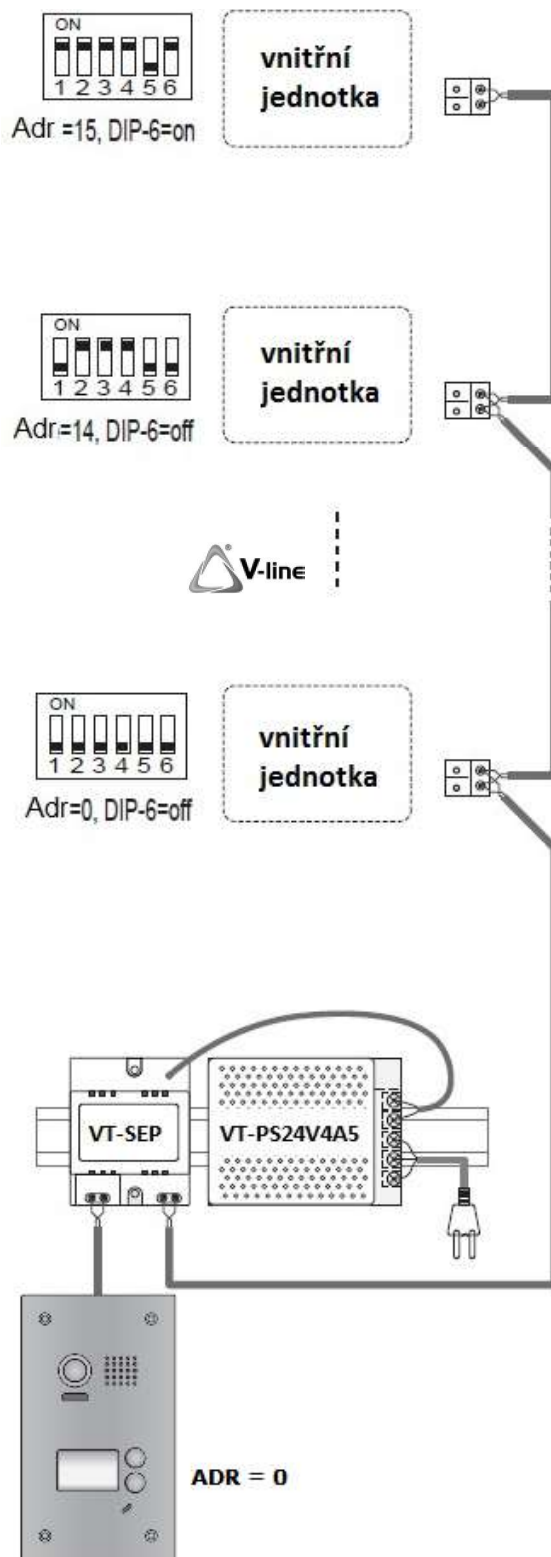
Na obrázku je základní zapojení jedné venkovní jednotky a monitoru. Systém je napájen ze zdroje VT-SEP+PS24V1A5. Zapojení a nastavení VT-SEP+PS24V1A5 naleznete v manuálu u daného výrobku.

3.3 Zapojení více venkovních jednotek



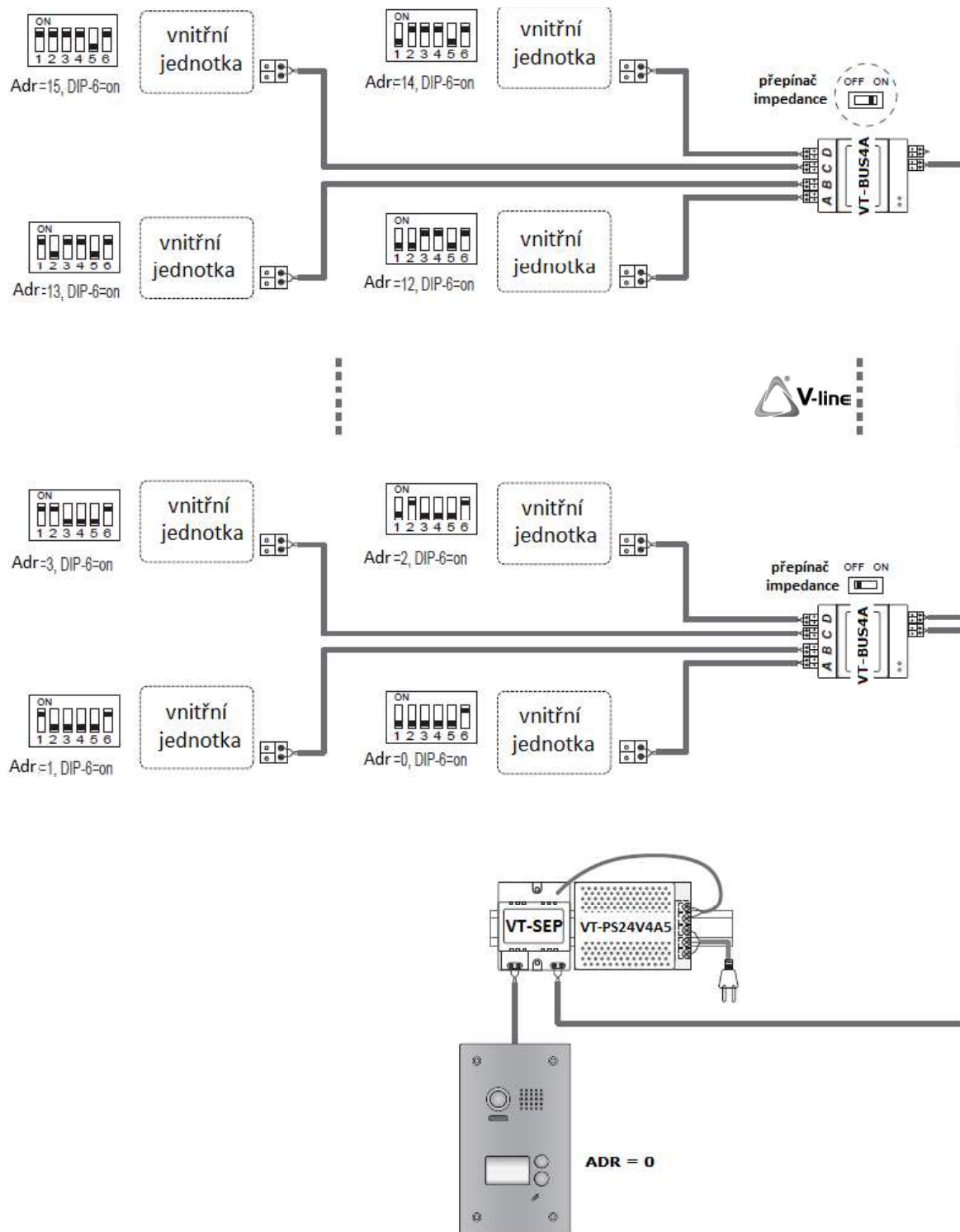
Zapojení a nastavení VT-BUS4A, VT-SEP, VT-PS24V4A5 naleznete v manuálech od příslušných modulů.

3.4 Zapojení více vnitřních jednotek



Zapojení a nastavení VT-SEP, VT-PS24V4A5 naleznete v manuálech od příslušných modulů.
Nastavení adresy monitorů dle instalačního manuálu daného monitoru.

3.5 Zapojení více vnitřních jednotek -hvězdicově



Zapojení a nastavení VT-SEP, VT-PS24V4A5, VT-BUS4A naleznete v manuálech od příslušných modulů. Nastavení adresy monitorů dle instalačního manuálu daného monitoru.

6 Kabeláž

Kabely pro dvoudrátový systém se používají výhradně kroucené a nestíněné. Vzdálenosti závisí na odběru komponent v systému. Čím větší odběr, tím větší jsou úbytky na vedení. Minimální napětí při aktivaci (tj. aktivní monitor, vyzvánění, sepnutý zámek) na jednotlivých komponentách systému **nesmí být menší než 22V!**

Tabulka maximálních vzdáleností (**dalším zvyšováním průřezu již nelze vzdálenost prodloužit!**)

