

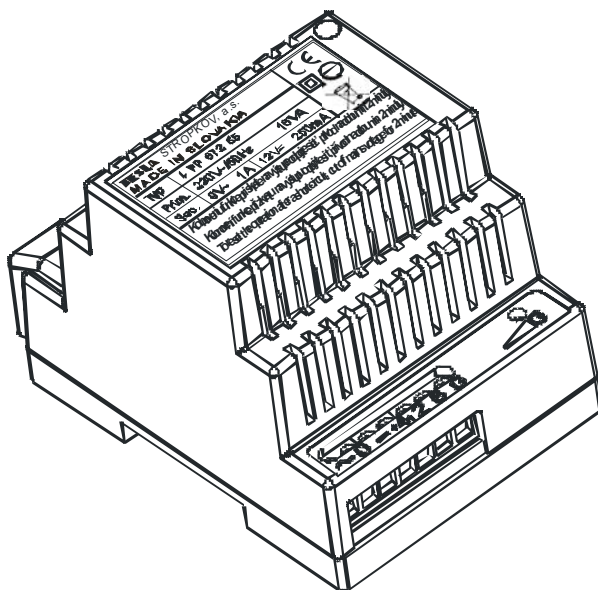


**TESLA**

STROPKOV, akciová spoločnosť

Návod na použitie, montáž  
a zapojenie sieťových  
napájačov 4 FP 672 54, 55, 56

Návod na použití, montáž  
a zapojení síťových  
napáječů 4 FP 672 54, 55, 56



4 VNF B 356

## A. POUŽITÍ

Síťové napáječe 4 FP 672 54, 55, 56 jsou určeny pro napájení obvodů domácích dorozumivacích zařízení (DDZ).

SN 4 FP 672 54 – je zdroj výstupního napětí 9V~/1A a 12V=/0,3A.

SN 4 FP 672 55 – je zdroj výstupního napětí 9V~/1A a 12V=/0,25A, obsahuje napájecí obvody pro mikrofonní zesilovače v domácích telefonech a dvojtónový generátor vyzvánění s regulací úrovně výstupního signálu, kterou nastavujeme odporovým trimrem RP1 (  $\triangleleft$  G ).

SN 4 FP 672 56 je zdroj výstupního napětí 9V~/1A a 12V=/0,25A, obsahuje dva generátory vyzvánění s různými tóny a přepínací obvod, který přepíná napětí 12V= ze svorky +41 na svorku +42 a hovorovou komunikaci na dva směry.

### Technické parametry:

- hmotnost: 4 FP 672 54 - 530±5 g, 4 FP 672 55 - 540±5 g, 4 FP 672 56 - 550±5 g
- rozměry (šxh xv): 70 (4xDIN) x 99 x 67,5 mm
- provozní teplota: -5 °C ÷ +40 °C při relativní vlhkosti vzduchu max. 80 %
- napájecí napětí: 230V/50Hz
- proud naprázdno (bez zátěže na výstupu): ( 30 ÷ 50 ) mA

### Popis svorek na svorkovnicích:

- L1 - připojení fázového vodiče napětí 230 V~
- N - připojení nulového vodiče napětí 230 V~
- ~ - výstup napětí 9 V~/1A
- 0 - vztažná svorka s nulovým potenciálem pro stř. napětí
- +41 - výstup napětí 12V=/0,3A (0,25A)
- +42 - výstup napětí 12V=/0,25A (po aktivaci překlápěcího obvodu)
- - vztažná svorka s nulovým potenciálem pro stejnosměrné napětí
- G - výstup vyzváněcího generátoru „G“
- T - výstup vyzváněcího generátoru „T“
- 2 - napájení mikrofonního zesilovače v domácím telefonu
- 6 - výstup zesilovače na sluchátko v domácím telefonu
- M1 - napájení mikrofonního zesilovače v el. vrátném „1“
- M2 - napájení mikrofonního zesilovače v el. vrátném „2“  
( po překlopení v závislosti na generátoru T )
- S2 - aktivace překlápěcího obvodu

## B. MONTÁŽ A ÚDRŽBA

Síťové napáječe se montují do rozvodných skříní ve vertikální poloze a upevňují se na DIN lištu, na kterou je přizpůsoben spodní kryt napáječe se zajišťovací západkou.

K rozvodu síťového napětí, který je jištěný vhodným jisticím prvkem (jistič, pojistka), se připojují pevným přívodem, přičemž dbáme na to, aby byl fázový vodič připojen do svorky „L1“ a nulový vodič do svorky „N“.

### Upozornění!

**Montáž SN provádíme při vypnutém síťovém napětí a připojovat k síti ho mohou pouze osoby s příslušnou kvalifikací!**

Při správném zapojení a používání nepotřebují síťové napáječe žádnou údržbu. Jištění primárního vinutí transformátoru a sekundárního vinutí pro „12V“ je realizované pomocí elektronického, tepelně závislého prvku (termistor PTC).

V případě skratu na výstupech nebo dlouhodobého přetížení přeruší jistící prvky napájecí obvody, což je signalizováno zhasnutím resp. výrazným snížením jasu indikační LED diody.

Po odstranění poruchy napáječ odpojíme od síťového napájecího napětí na dobu minimálně 2 minut a po jeho opětovném připojení k síti se činnost napáječe obnoví v plném rozsahu.

### C. ZAPOJENÍ

Jednotlivé síťové napáječe se zapojují do domácího dorozumivacího audiosystému podle „Návodů na montáž, zapojení a obsluhu“, které jsou součástí hlavních komponent audiosystému, tj. domácích telefonů (DT), el. vrátných (EV) resp. tlačítkových tabel (TT).

V jednotlivých schématech zapojení pro různé aplikace klasických 4+n audiosystémů je možné uvedenými typy síťových napáječů nahradit starší typy SN takto :

nový typ	SN94	SN85
4FP 672 54	4FP 672 38	4FP 672 17
4FP 672 55	4FP 672 39	4FP 672 18
4FP 672 56	4FP 672 41	4FP 672 19

- doporučené zapojení pro DT s elektretovým mikrofonom v aplikaci pro vzájemnou komunikaci (propojovací vodiče ze svorek „2“ a „6“ jsou vedeny zvlášť) viz obr. 1.

### Upozornění pro nakládání s obalem a dožitým výrobkem.



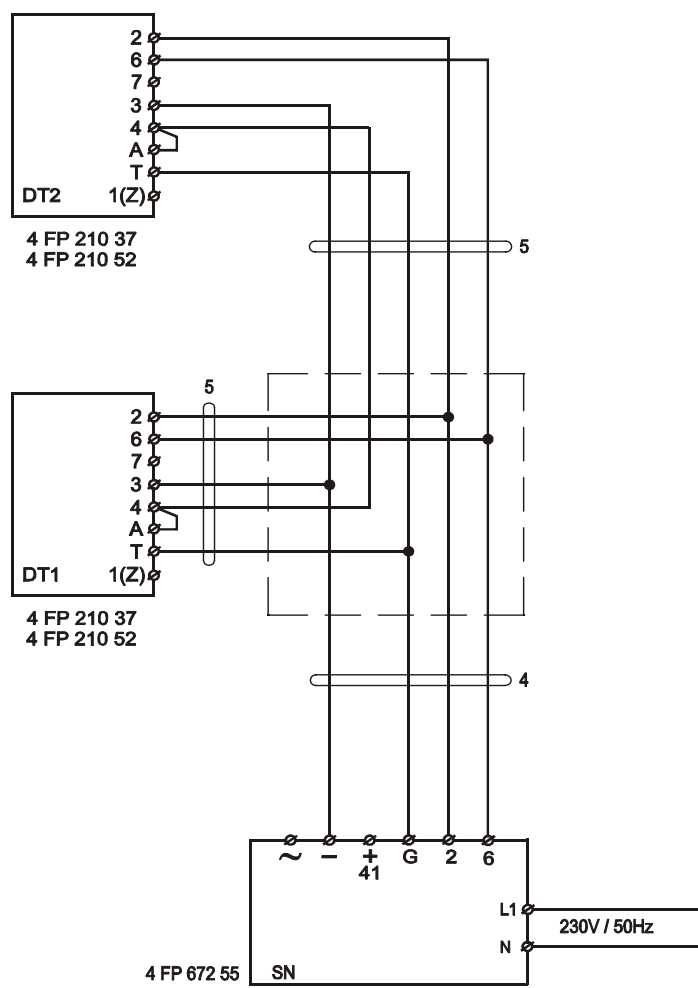
Tento symbol na výrobku nebo obalu znamená, že po skončení životnosti elektrozařízení nesmí být likvidováno společně s nevytříděným komunálním odpadem. Za účelem správného zhodnocení je odevzdejte na místo určené pro sběr elektroodpadu. Další podrobnosti si vyžádejte od místního obecního úřadu, nejbližšího sběrného místa nebo zaměstnance prodejny, kde jste výrobek zakoupili. Správným nakládáním s elektrozařízením po uplynutí doby životnosti přispíváte k opětovnému použití a materiálovému zhodnocení odpadu. Tímto konáním pomůžete zachovat přírodní zdroje a přispějete k prevenci potencionálních negativních dopadů na životní prostředí a lidské zdraví.



Krabičky  
Bal.papír



PE sáčky  
PE fólie



obr.1:

zapojení pro DT s elektretovým mikrofonem  
 v aplikaci pro vzájemnou komunikaci mezi DT  
 (propojovací vodiče ze svorek „2“ a „6“ jsou vedeny zvlášť)

# ZÁRUČNÝ LIST

Výrobok pred odoslaním od výrobcu bol preskúšaný no napriek tomu sa môžu vyskytnúť poruchy spôsobené chybou materiálu alebo iným zavinením v procese výroby. V prípade, že chyby budú takéhoto charakteru, výrobok opravíme na vlastné náklady za predpokladu, že budú dodržané nasledovné podmienky:

1. Reklamácia bude uplatnená v záručnej dobe
2. Výrobok bol správne namontovaný a zapojený v súlade s návodom pre montáž tohto zariadenia.
3. Výrobok nebol poškodený nedbalým používaním
4. K reklamácií bude predložený výrobok kompletný, čistý a so záručným listom opatreným pečiatkou predajne s čitateľným dátumom predaja.

Pre záruky platia ustanovenia v zmysle Občianskeho zákonníka.

Bez dátumu predaja a pečiatky predajne je záručný list neplatný a oprava nebude uskutočnená v rámci záruky. Ani dodatočné zaslanie záručného listu neberieme v úvahu. K výrobku je potrebné pripojiť aj písomný dôvod reklamácie.

Záručné a pozáručné opravy vykonáva:

V SR: TESLA STROPKOV, a.s.  
Odbor riadenia kvality – reklamačné oddelenie  
091 12 STROPKOV  
tel.: 054/742 2494, kl. 377  
fax: 054/742 3362  
[odbyt@tesla.sk](mailto:odbyt@tesla.sk)  
[www.tesla.sk](http://www.tesla.sk)

V ČR: TESLA STROPKOV - Čechy, a.s.  
Syravátka 140, 503 25 Dobřenice  
tel.: 495 800 519  
fax: 495 451 239  
[servis@teslastropkov.cz](mailto:servis@teslastropkov.cz)  
[www.teslastropkov.cz](http://www.teslastropkov.cz)

Typ výrobku			
Dátum a podpis TK			
Dátum predaja podpis a pečiatka			
Dátum reklamácie			
Dátum prijatia do opravy			
Dátum opravy a podpis opravára			
Opravený výrobok prevzal dňa, podpis			