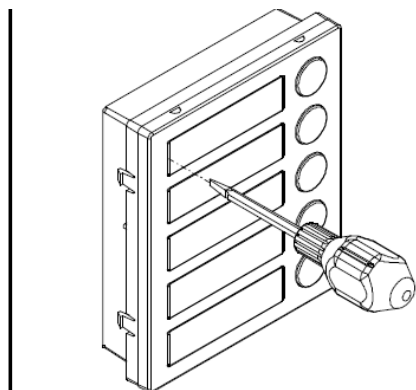
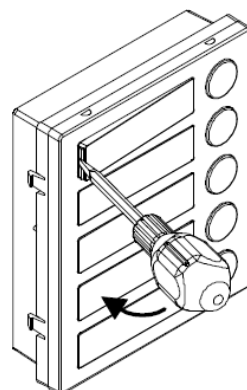


JAK VYMĚNIT JMENOVKU

- Abychom zamezili poškození čelního plátu modulu, oblepte páskou tu část čelního plátu, která se bude dotýkat šroubováku;
- Vložte šroubovák (plochá čepel) do otvoru jmenovky viz obrázek 13;
- Pohybem šroubováku doleva viz obrázek 14 vyjměte držák jmenovky.
- Vyměňte jmenovku a držák jmenovky umístěte do příslušného otvoru zleva nebo zprava a zatlačte na opačném konci, dokud držák jmenovky nezapadne na své místo..



Obrázek 13



Obrázek 14