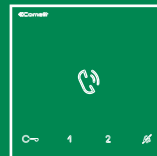
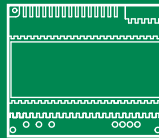
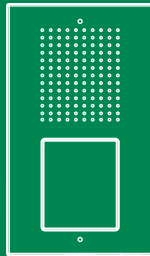


ITMANUALE
TECNICO**EN**TECHNICAL
MANUAL**FR**MANUEL
TECHNIQUE**NL**TECHNISCHE
HANDLEIDING**DE**TECHNISCHES
HANDBUCH**ES**MANUAL
TECNICO**PT**MANUAL
TECNICO

Kit monofamiliare
Single-family Kit
Kit un appel
Enkelvoudige installatiekit
Kit Einfamilienhaus
Kit unifamiliar
Kit monofamiliar

Art. KCA2071

 **Comelit**[®]
Passion. Technology. Design.

IT Avvertenze

- Questo prodotto Comelit è progettato e realizzato con lo scopo di essere utilizzato nella realizzazione di impianti per comunicazione audio e video in edifici residenziali, commerciali, industriali e in edifici pubblici o ad uso pubblico.
- Tutte le attività connesse all'installazione dei prodotti Comelit devono essere eseguite da personale tecnicamente qualificato, seguendo attentamente le indicazioni di manuali / istruzioni dei prodotti stessi.
- Togliere l'alimentazione prima di effettuare qualsiasi operazione.
- Utilizzare conduttori con sezione adeguata in funzione delle distanze, rispettando le indicazioni riportate nel manuale di sistema.
- Si consiglia di non posare i conduttori per l'impianto nella stessa tubazione dove transitano i cavi di potenza (230V o superiori).
- Per l'utilizzo sicuro dei prodotti Comelit è necessario: seguire con attenzione le indicazioni di manuali e istruzioni; curare che l'impianto realizzato con i prodotti Comelit non sia manomesso / danneggiato.
- I prodotti Comelit non prevedono interventi di manutenzione ad eccezione delle normali operazioni di pulizia, da effettuarsi comunque secondo quanto indicato in manuali / istruzioni. Eventuali riparazioni devono essere effettuate: per i prodotti, esclusivamente da **Comelit Group S.p.A.**, per gli impianti, da personale tecnicamente qualificato.
- **Comelit Group S.p.A.** non assume alcuna responsabilità per usi differenti da quello previsto e mancato rispetto di indicazioni ed avvertenze presenti in questo manuale / istruzioni. **Comelit Group S.p.A.** si riserva comunque il diritto di modificare in qualsiasi momento e senza preavviso quanto descritto nel presente manuale / istruzioni.

EN Warning

- This Comelit product was designed for use in the creation of audio and video communication systems in residential, commercial or industrial settings and in public buildings or buildings used by the public.
- All activities connected to the installation of Comelit products must be carried out by qualified technical personnel, with careful observation of the indications provided in the manuals / instruction sheets supplied with those products.
- Cut off the power supply before carrying out any maintenance procedures.
- Use wires with a cross-section suited to the distances involved, observing the instructions provided in the system manual.
- We advise against running the system wires through the same duct as the power cables (230V or higher).
- To ensure Comelit products are used safely: carefully observe the indications provided in the manuals / instruction sheets and make sure the system created using Comelit products has not been tampered with / damaged.
- Comelit products do not require maintenance aside from routine cleaning, which should be carried out in accordance with the indications provided in the manuals / instruction sheets. Any repair work must be carried out: for the products themselves, exclusively by **Comelit Group S.p.A.**, for systems, by qualified technical personnel.
- **Comelit Group S.p.A.** does not assume any responsibility for: any usage other than the intended use, non-observance of the indications and warnings contained in this manual / instruction sheet. **Comelit Group S.p.A.** nonetheless reserves the right to change the information provided in this manual / instruction sheet at any time and without prior notice.

FR Avertissements

- Ce produit Comelit a été conçu et réalisé pour être utilisé dans la réalisation d'installations de communication audio et vidéo dans des bâtiments résidentiels, commerciaux, industriels et publics ou à usage public.
- Toutes les opérations liées à l'installation des produits Comelit sont réservées à des techniciens qualifiés qui devront suivre attentivement les consignes des Manuels / Instructions desdits produits.
- Couper l'alimentation avant d'effectuer toute opération.
- Utiliser des conducteurs d'une section adéquate en fonction des distances et en respectant les explications contenues dans le manuel du système.
- Il est conseillé de ne pas poser les conducteurs destinés à l'installation dans la canalisation destinée aux câbles de puissance (230 V ou plus).
- Pour utiliser les produits Comelit en toute sécurité : suivre attentivement les consignes contenues dans les Manuels / Instructions; s'assurer que l'installation réalisée avec les produits Comelit n'est pas sabotée / endommagée.
- Les produits Comelit sont sans maintenance, exception faite pour les opérations de nettoyage qui devront être effectuées selon les consignes

FR contenues dans les Manuels / Instructions. Les réparations concernant : les produits, sont réservées exclusivement à **Comelit Group S.p.A.**, les installations, sont réservées à des techniciens qualifiés.

- **Comelit Group S.p.A.** ne sera pas tenue pour responsable en cas d'utilisation contraire aux indications, de non-respect des indications et des recommandations présentes dans ce Manuel / Instructions. **Comelit Group S.p.A.** se réserve le droit de modifier à tout moment et sans préavis le contenu de ce Manuel / Instructions.

NL Waarschuwingen

- Dit product van Comelit is ontworpen en ontwikkeld om te worden gebruikt bij de realisatie van audio- en videocommunicatiesystemen in woningen, winkels, bedrijven en openbare gebouwen of in openbare ruimtes.
- Alle functies die zijn aangesloten op de installatie van de Comelit-producten moeten zijn uitgevoerd door gekwalificeerd technisch personeel, volgens de aanwijzingen in de handleiding/instructies van de betreffende producten.
- Sluit de voeding af voordat u onderhoudswerkzaamheden uitvoert.
- Gebruik geleiders met een geschikte doorsnede, afhankelijk van de afstanden, volgens de aanwijzingen in de handleiding van de installatie.
- Het is raadzaam om de kabels voor de installatie niet in dezelfde leiding te plaatsen als die waar de vermogenskabels (230V of hoger) doorheen lopen.
- Voor een veilig gebruik van de producten Comelit is het volgende noodzakelijk: het zorgvuldig opvolgen van de aanwijzingen in de handleiding/instructies, ervoor zorgen dat de installatie die met de Comelit-producten is uitgevoerd niet wordt gesaboteerd / beschadigd raakt.
- De producten van Comelit hebben geen onderhoud nodig, behalve de normale reiniging, welke moet worden uitgevoerd zoals is aangegeven in de handleiding/instructies. Eventuele reparaties moeten worden uitgevoerd voor de producten, uitsluitend door **Comelit Group S.p.A.**, voor de installatie, door gekwalificeerd technisch personeel.
- **Comelit Group S.p.A.** is niet verantwoordelijk voor andere toepassingen dan het beoogde gebruik, het niet in acht nemen van de aanwijzingen en waarschuwingen in deze handleiding/instructies. **Comelit Group S.p.A.** behoudt zich het recht voor om op elk moment, zonder waarschuwing vooraf, wijzigingen aan te brengen in deze handleiding/instructies.

DE Hinweise

- Dieses Comelit-Produkt ist für den Einsatz in Anlagen für Audio- und Video-Kommunikation in Wohngebäuden, Gewerbe- und Industrieanlagen, in öffentlichen Gebäuden und für den öffentlichen Gebrauch konzipiert.
- Die Installation der Comelit-Produkte darf nur durch Fachkräfte unter genauer Befolgung der Anweisungen in den technischen Handbüchern / den Bedienungsanleitungen erfolgen.
- Vor Eingriffen an der Anlage immer die Spannungsversorgung unterbrechen.
- Leiter mit einem für die Entfernung bemessenen Querschnitt verwenden und die im Handbuch der Anlage aufgeführten Anweisungen einhalten.
- Es wird empfohlen, die Leiter der Anlage nicht in den Röhren der Leistungskabel (230 V oder höher) zu verlegen.
- Sicherer Umgang mit Comelit-Produkten: Halten Sie sich strikt an die Angaben in den technischen Handbüchern / den Bedienungsanleitungen. Nehmen Sie keine Änderungen an der Anlage mit Comelit-Produkten vor und vermeiden Sie Beschädigungen.
- Die Comelit-Produkte erfordern keine Wartungsarbeiten, abgesehen von der normalen Reinigung, die entsprechend den Anweisungen in den technischen Handbüchern / den Bedienungsanleitungen auszuführen ist. Eventuelle Reparaturen dürfen für die Produkte nur durch die Firma **Comelit Group S.p.A.**, an der Anlage nur durch Fachkräfte ausgeführt werden.
- **Comelit Group S.p.A.** lehnt jede Haftung ab bei Schäden durch bestimmungsfremden Gebrauch, Missachtung der Anweisungen und Hinweise in dem vorliegenden technischen Handbuch / den Bedienungsanleitungen. **Comelit Group S.p.A.** behält sich vor, jeder Zeit und ohne Vorankündigung Änderungen an dem vorliegenden technischen Handbuch / den Bedienungsanleitungen vorzunehmen.

ES Advertencias

- Este producto Comelit ha sido diseñado y realizado para usarse en instalaciones de comunicación audio y vídeo tanto en edificios residenciales, comerciales e industriales como en edificios públicos o de uso público.
- Todos los productos Comelit deben ser instalados por personal técnico cualificado, siguiendo con atención las indicaciones de los manuales / las instrucciones proporcionados con cada producto.
- Antes de efectuar cualquier operación hay que cortar la alimentación.
- Utilizar conductores de sección adecuada teniendo en cuenta las distancias y respetando las instrucciones del manual de sistema.
- Se aconseja no colocar los conductores de la instalación en el mismo conducto eléctrico por donde pasan los cables de potencia (230 V o superiores).
- Para el uso seguro de los productos Comelit, es necesario seguir con atención las indicaciones de los manuales / las instrucciones e garantizar que la instalación realizada con los productos Comelit no pueda ser manipulada ni dañada.
- Los productos Comelit no prevén intervenciones de mantenimiento, salvo las normales operaciones de limpieza, que se deben efectuar siempre según lo indicado en los manuales / las instrucciones. Las reparaciones deben ser efectuadas: exclusivamente por Comelit Group S.p.A. cuando afecten a productos, por personal técnicamente cualificado cuando afecten a instalaciones.
- Comelit Group S.p.A. quedará libre de cualquier responsabilidad en caso de usos diferentes a los previstos e incumplimiento de las indicaciones y advertencias proporcionadas en el manual / las instrucciones. Comelit Group S.p.A. se reserva siempre el derecho de modificar en cualquier momento y sin preaviso el manual / las instrucciones.

PT Avisos

- Este produto Comelit foi concebido e realizado com o intuito de ser utilizado na realização de instalações para comunicação áudio e vídeo em edifícios residenciais, comerciais, industriais, públicos ou de utilização pública.
- Todas as actividades relacionadas com a instalação de produtos Comelit devem ser realizadas por pessoal tecnicamente qualificado, seguindo atentamente as indicações dos manuais/instruções dos respectivos produtos.
- Cortar a alimentação eléctrica antes de realizar qualquer tipo de operação.
- Utilizar condutores de secção adequada em função das distâncias e respeitando as indicações no manual do sistema.
- Recomenda-se não colocar condutores para a instalação nas mesmas condutas onde se encontram os cabos de energia (230 V ou superior).
- Para a utilização segura dos produtos Comelit é necessário: Seguir com atenção as indicações dos manuais/instruções, Certificar-se de que a instalação realizada com produtos Comelit não é adulterada/danificada.
- Os produtos Comelit não requerem intervenções de manutenção além das normais operações de limpeza, que devem ser realizadas segundo as indicações nos manuais/instruções. Eventuais reparações devem ser realizadas: no caso de produtos, exclusivamente pela **Comelit Group S.p.A.**, no caso de instalações, por pessoal tecnicamente qualificado.
- Comelit Group S.p.A.** não assume qualquer responsabilidade por utilizações diferentes das previstas e desrespeito pelas indicações e avisos presentes neste manual/instruções. **Comelit Group S.p.A.** reserva-se o direito de modificar a qualquer momento e sem aviso prévio o descrito no presente manual/instruções.

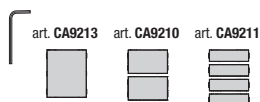
art. 6751W



art. CA2100P



art. 1209



IT I componenti del kit vengono forniti già configurati per il funzionamento nella versione monofamiliare. Ulteriori informazioni si trovano nei manuali completi scaricabili dal sito mycomelit.com o decodificando i seguenti codici QR.

EN The components of the kit are already configured for operation in the Single-family version. Further information can be found in the complete manuals, which are available to download from the website mycomelit.com or by decoding the following QR code.

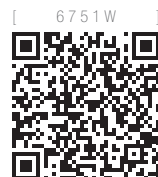


FR Les composants du kit sont livrés déjà configurés pour la version version pour un appartement. Le manuel complet, à télécharger sur le site mycomelit.com ou en lisant le code QR ci-après, fournit de plus amples informations.

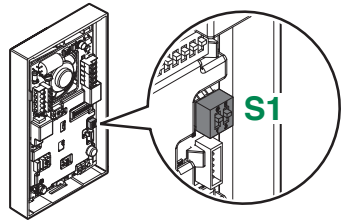
NL De componenten van de kit zijn al geconfigureerd voor gebruik in de enkelvoudige uitvoering. Meer informatie is te vinden in de complete handleiding die kan worden gedownload van de site mycomelit.com of door de volgende QR-code af te lezen.

DE Die Bauteile des KITs sind bereits für den Betrieb für das Einfamilienhaus konfiguriert. Weitere Informationen finden Sie im kompletten Handbuch, das Sie von der Webseite mycomelit.com herunterladen können, oder durch Entschlüsselung des QR-Codes.

ES Los componentes del kit se suministran ya configurados para el funcionamiento en la versión unifamiliar. Para más información, consultar el manual completo que se puede descargar en el sitio mycomelit.com o decodificando el siguiente código QR.



PT Os componentes do kit são fornecidos já configurados para o funcionamento na versão monofamiliar. Para mais informações, consultar o manual completo que pode ser transferido a partir do Site mycomelit.com ou lendo o código QR seguinte.



(IT) I pulsanti della pulsantiera sono pre-programmati per chiamare gli indirizzi di appartamento 1-2-3-4.

- ▶ Settare **S1** in base al numero di pulsanti installati (1-2-4) come da figura.

(EN) The entrance panel buttons are pre-programmed to call addresses for apartments 1-2-3-4.

- ▶ Set **S1** according to the number of buttons installed (1-2-4) as shown in the figure.

(FR) Les boutons de la platine sont pré-programmés pour appeler les adresses d'appartement 1-2-3-4.

- ▶ Régler **S1** en fonction du nombre de boutons installés (1-2-4) comme le montre la figure.

(NL) De drukknoppen van het deurstation zijn voor geprogrammeerd om appartementen met 1-2-3-4 adressen te bellen.

- ▶ Set **S1** op basis van het aantal geïnstalleerde drukknoppen (1-2-4) zoals weergegeven in de afbeelding.

(DE) Die Tasten der Türstation sind so vorprogrammiert, dass sie die Wohnungsadressen 1-2-3-4 aufrufen.

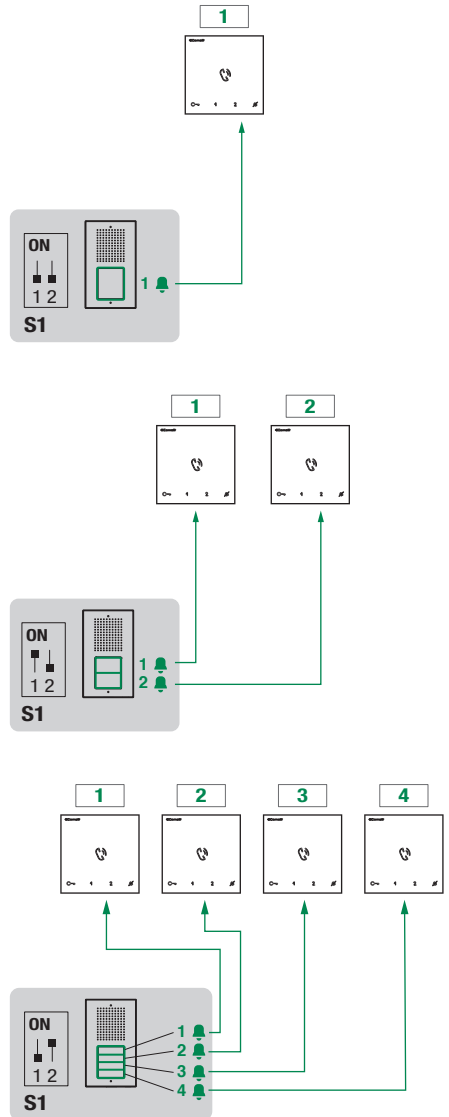
- ▶ Stellen Sie **S1** entsprechend der Anzahl der installierten Tasten (1-2-4) ein, wie in der Abbildung dargestellt.

(ES) Los pulsadores de la placa de calle están preprogramados para llamar a las direcciones de vivienda 1-2-3-4.

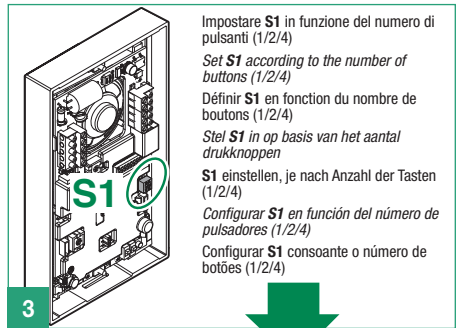
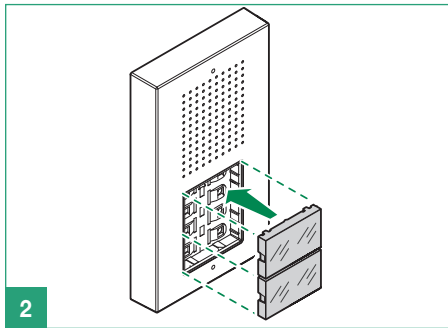
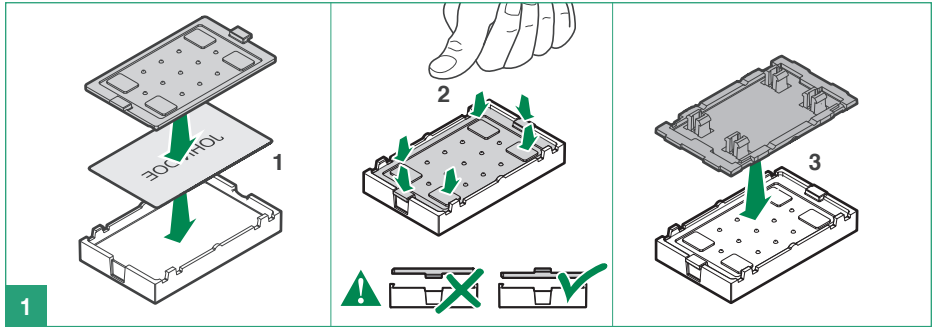
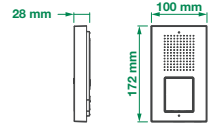
- ▶ Configurar **S1** en función del número de pulsadores instalados (1-2-4) como se ilustra en la figura.

(PT) Os botões da botoneira estão pré-programados para chamar os endereços de apartamento 1, 2, 3, 4.

- ▶ Definir **S1** consoante o número de botões instalados (1, 2, 4), como na figura.



Art. CA2100P



Impostare **S1** in funzione del numero di pulsanti (1/2/4)

Set **S1** according to the number of buttons (1/2/4)

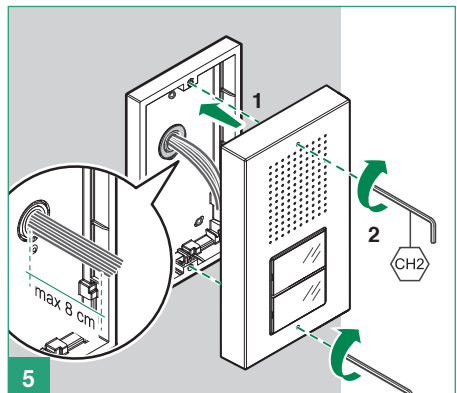
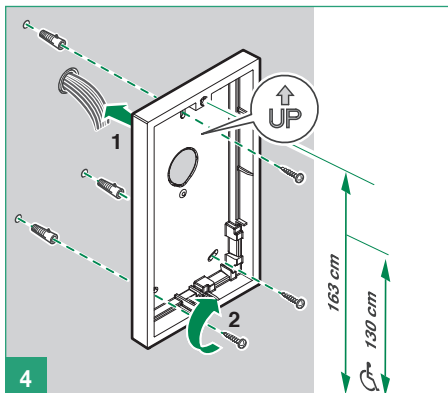
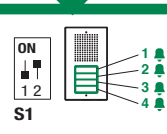
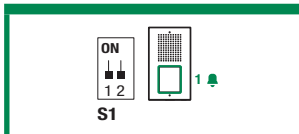
Définir **S1** en fonction du nombre de boutons (1/2/4)

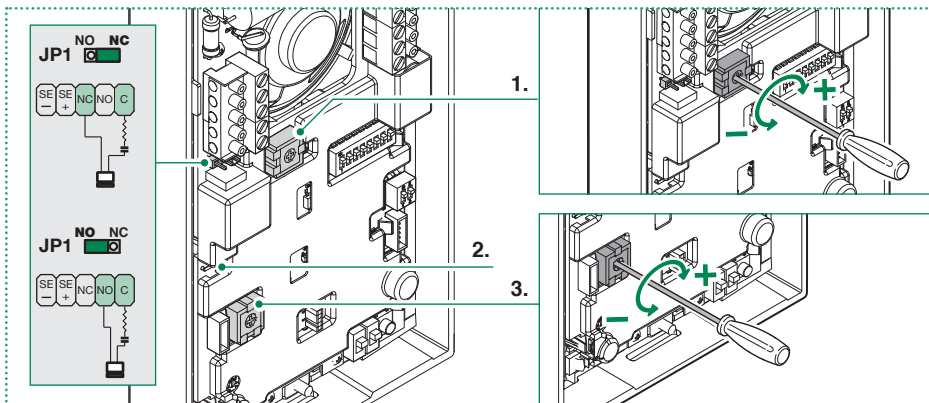
Stel **S1** in op basis van het aantal drukknoppen

S1 einstellen, je nach Anzahl der Tasten (1/2/4)

Configurar **S1** en función del número de pulsadores (1/2/4)

Configurar **S1** consoante o número de botões (1/2/4)



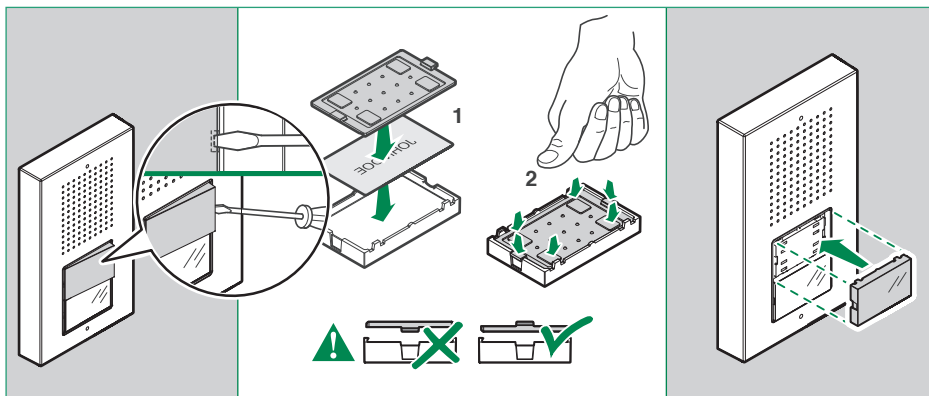


- (IT)**
1. LED trimmer di regolazione luminosità pulsanti
 2. CV2 cavallotto da tagliare per spegnere l'illuminazione dei pulsanti
 3. SPK trimmer di regolazione volume altoparlante
- (EN)**
1. LED button brightness control trimmer
 2. CV2 jumper to be removed when switching off the button lighting
 3. SPK loudspeaker volume adjustment trimmer
- (FR)**
1. LED variateur du réglage de la luminosité des boutons
 2. CV2 chevalier à couper pour éteindre l'éclairage des boutons
 3. SPK variateur du réglage volume haut-parleur
- (NL)**
1. LED trimmer helderheidsregeling drukknoppen
 2. CV2 draadbrug die moeten worden doorgeknipt om de verlichting van de knoppen uit te schakelen
 3. SPK trimmer volumeregeling luidspreker

- (DE)**
1. LED Trimmer zur Helligkeitsregelung der Tasten
 2. CV2 Jumper durchtrennen zur Abschaltung der Tastenbeleuchtung
 3. SPK Trimmer der Lautstärkeregelung des Lautsprechers
- (ES)**
1. LED Trimmer de regulación de la luminosidad de los pulsadores
 2. CV2 Puente a quitar para apagar la iluminación de los pulsadores
 3. SPK Trimmer de regulación del volumen del altavoz
- (PT)**
1. LED trimmer de regulação da luminosidade dos botões
 2. CV2 abraçadeira a cortar para desligar a iluminação dos botões
 3. SPK trimmer de regulação do volume do altifalante

- (IT)** Sostituzione cartellini portanome
- (EN)** Changing nameplates
- (FR)** Remplacement des étiquettes porte-noms
- (NL)** Vervanging naamkaders

- (DE)** Austausch der Namensschilder
- (ES)** Sustitución de los tarjeteros
- (PT)** Substituição das etiquetas porta-nomes



- (IT) Programmazione indirizzi di chiamata diversi da quelli pre-programmati (1, 2, 3, 4)
- (EN) Programming call addresses other than the pre-programmed options (1, 2, 3, 4)
- (FR) Programmation des adresses d'appel différentes de celles qui ont été pré-programmées (1, 2, 3, 4)
- (NL) Programmering van andere oproepadressen dan de voorgeprogrammeerde (bijvoorbeeld: 1, 2, 3, 4)
- (DE) Rufadressenprogrammierung für Adressen, die sich von den vorprogrammierten (1, 2, 3, 4) unterscheiden.
- (ES) Programación de direcciones de llamada diferentes a las preprogramadas (1, 2, 3 y 4)
- (PT) Programação de endereços de chamada diferentes dos pré-programados (1, 2, 3, 4)

(IT) Esistono 2 modalità di programmazione:

- **Programmazione smart indirizzi consecutivi:** consente la programmazione rapida dei pulsanti con indirizzi consecutivi (ad esempio: 5, 6, 7, 8)
- **Programmazione indirizzi specifici:** consente la programmazione di indirizzi specifici (ad esempio: 25, 37, 70, 58)

(EN) There are 2 programming methods:

- **Smart programming of consecutive addresses:** allows quick programming of buttons with consecutive addresses (e.g.: 5, 6, 7, 8)
- **Programming of specific addresses:** allows programming of specific addresses (e.g.: 25, 37, 70, 58)

(FR) 2 modalités de programmation sont possibles :

- **Programmation smart d'adresses consécutives :** permet de programmer rapidement les boutons donnant accès à des adresses consécutives (par exemple : 5, 6, 7, 8)
- **Programmation d'adresses précises :** permet de programmer des adresses spécifiques (par exemple : 25, 37, 70, 58)

(NL) Er zijn 2 programmeermodi:

- **Slim programmeren van opeenvolgende adressen:** hiermee kunnen drukknoppen met opeenvolgende adressen snel worden geprogrammeerd bijvoorbeeld: 5, 6, 7, 8
- **Programmering van specifieke adressen:** maakt het programmeren van specifieke adressen mogelijk (bijvoorbeeld: 25, 37, 70, 58)

(DE) Es gibt 2 Programmiermodi:

- **Intelligente Programmierung aufeinanderfolgender Adressen:** ermöglicht die schnelle Programmierung von Tasten mit aufeinanderfolgenden Adressen (z.B.: 5, 6, 7, 8)
- **Programmierung spezifischer Adressen:** ermöglicht das Programmieren von spezifischen Adressen (z.B.: 25, 37, 70, 58)

(ES) Hay dos modos de programación:

- **Programación inteligente de direcciones consecutivas:** permite programar de forma rápida pulsadores con direcciones consecutivas (por ejemplo: 5, 6, 7 y 8)
- **Programación de direcciones específicas:** permite programar direcciones específicas (por ejemplo: 25, 37, 70 y 58)

(PT) Existem dois modos de programação:

- **Programação Smart de endereços consecutivos:** permite programar rapidamente botões com endereços consecutivos (por exemplo: 5, 6, 7, 8)
- **Programação de endereços específicos:** permite programar endereços específicos (por exemplo: 25, 37, 70, 58)

IT Programmazione smart indirizzi consecutivi

EN Smart programming of consecutive addresses

FR Programmation smart d'adresses consécutives

NL Smart programmering opeenvolgende adressen

DE Intelligente Programmierung aufeinanderfolgender Adressen

ES Programación inteligente de direcciones consecutivas

PT Programação Smart de endereços consecutivos



È obbligatorio eseguire le operazioni di programmazione nell'ordine indicato

The programming procedures must be carried out in the specified order

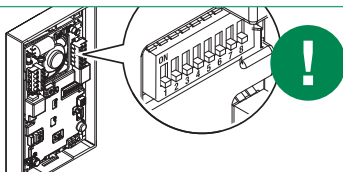
Effectuer impérativement les opérations de programmation dans l'ordre indiqué

De handelingen voor het programmeren moeten worden uitgevoerd in de aangegeven volgorde

Die Programmierungen müssen in der angegebenen Reihenfolge durchgeführt werden

Es obligatorio efectuar las operaciones de programación en el orden indicado

É obrigatório realizar as operações de programação pela ordem indicada



Prendere nota delle impostazioni dei DIP-switch di **S2**

*Take note of the **S2** DIP-switch settings*

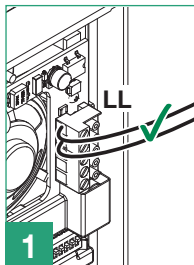
Noter les réglages des DIP-switch de **S2**

*Noteer de instellingen van de DIP-switches van **S2***

*Die Einstellungen der DIP-Schalter von **S2** notieren*

*Anotar la configuración de los DIP-switches de **S2***

*Anotar as configurações dos DIP-switch de **S2***



Collegare la pulsantiera

Connect the entrance panel

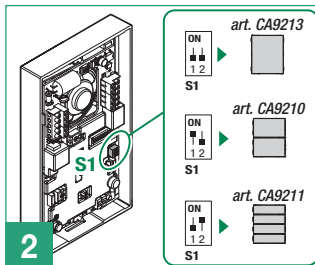
Connecter la platine

Sluit het deurstation aan

Die Türstation verbinden

Conectar la placa de calle

Ligar a botoneira



Impostare **S1** in funzione del numero di pulsanti

*Set **S1** according to the number of buttons*

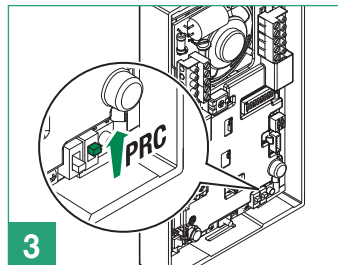
Définir **S1** en fonction du nombre de boutons

*Stel **S1** in op basis van het aantal drukknoepen*

*Stellen Sie **S1** entsprechend der Anzahl der Tasten ein*

*Configurar **S1** en función del número de pulsadores*

*Configurar **S1** consoante o número de botões*



Entrare in programmazione alzando PRC

Enter programming mode by moving PRC upwards

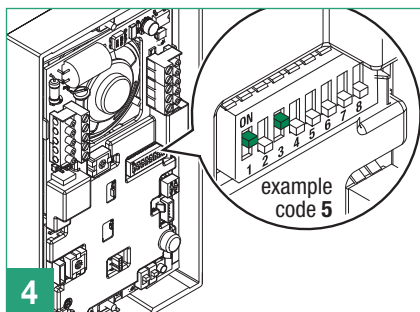
Accéder à la programmation en soulevant PRC

Ga naar de programmering door PRC omhoog te zetten

Aktivieren Sie den Programmiermodus, indem Sie den PRC-Schalter nach oben bewegen.

Entrar en el modo programación subiendo el PRC

Aceder à programação premindo PRC para cima



Impostare l'indirizzo dell'appartamento che si desidera chiamare (ad esempio: 5) tramite i DIP-switch (vedi tabella pag 15)

Set the address of the apartment you want to call (for example: 5) using the DIP switches (see table, page 15)

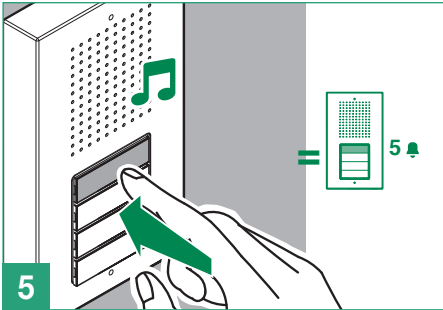
Définir l'adresse de l'appartement à appeler (par exemple : 5) au moyen des DIP-switch (voir tableau page 15)

Stel het adres van het appartement in dat u wilt oproepen (bijvoorbeeld: 5) via de DIP-switches (zie tabel op pag 15)

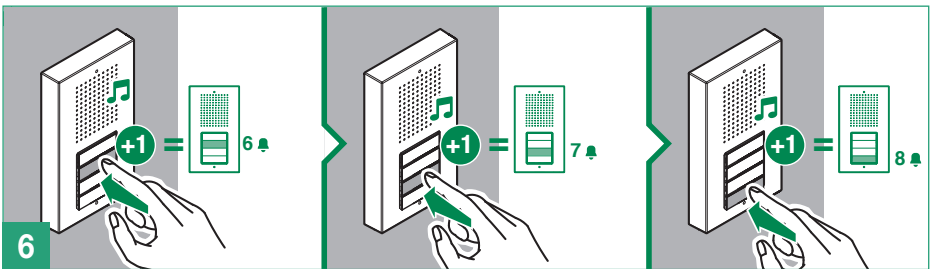
Die Adresse der Wohnung, die man anrufen möchte (zum Beispiel : 5), über die Dipschalter einstellen (siehe Tabelle auf Seite 15)

Mediante los DIP-switches configurar la dirección de la vivienda (por ejemplo: 5) que se desea llamar (véase tabla de pág. 15)

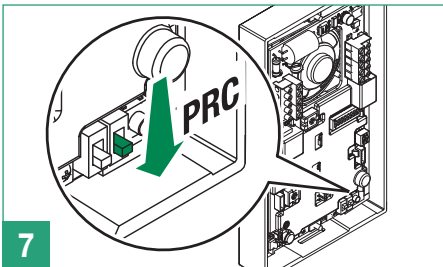
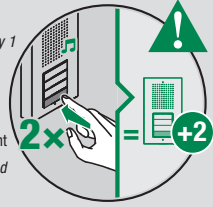
Configurar o endereço do apartamento ao qual se pretende chamar (por exemplo: 5) através dos DIP switches (consultar a tabela na pág. 15)



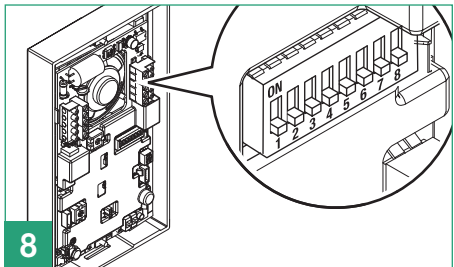
Premere il pulsante a cui si desidera associare l'indirizzo di chiamata impostato tramite DIP-switch
Press the button you want to associate with the call address set using the DIP switches
 Appuyer sur le bouton à associer à l'adresse d'appel définie par DIP switch
Druk op de drukknoop waaraan u het ingestelde oproepadres wilt koppelen via DIP-switch
 Die Taste drücken, welcher die über Dipschalter eingestellte Rufadresse zugeordnet werden soll
Presionar el pulsador al que se desea asociar la dirección de llamada configurada mediante los DIP-switches
 Premir o botão ao qual se pretende associar o endereço de chamada configurado com o DIP switch



Premere i pulsanti successivi per assegnare indirizzi consecutivi, ad ogni pressione l'indirizzo verrà incrementato di 1
Press the next buttons to assign consecutive addresses; every time a button is pressed the address will be increased by 1
 Appuyer sur les boutons l'un après l'autre pour attribuer les adresses consécutives. L'adresse augmente d'1 unité
chaque fois que l'on appuie sur le bouton
Druk op de opeenvolgende knoppen om opeenvolgende adressen toe te kennen, bij elke druk zal het adres met 1 toenemen.
 Drücken Sie die nächsten Tasten, um fortlaufende Adressen zuzuweisen. **Bei jedem Drücken** wird die Adresse um den Wert 1 erhöht
Presionar los pulsadores sucesivos para asignar las direcciones consecutivas; con cada pulsación, se aumenta de una unidad
 Premir os botões seguintes para atribuir endereços consecutivos. **Cada pressão** aumenta o endereço em 1



Uscire dalla programmazione abbassando PRC
Exit programming by moving PRC downwards
 Quitter la programmation en abaissant PRC
Verlaat de programmering door PRC omlaag te zetten
 Verlassen Sie den Programmiermodus durch herunterschieben des PRC-Schalters
Salir del modo programación bajando el PRC
 Sair da programação premindo PRC para baixo



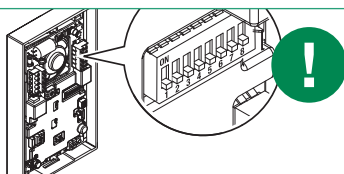
Ripristinare la configurazione dei DIP-switch di S2
Restore the configuration of the DIP-switches for S2
 Rétablir la configuration des dip-switch de S2
Herstel de configuratie van de dip-switches van S2
 Setzen Sie die Konfiguration der DIP-Schalter von S2 zurück
Restablecer la configuración de los DIP-switches de S2
 Repor a configuração dos DIP-switches S2

- IT Programmazione indirizzi specifici
- EN Programming of specific addresses
- FR Programmation des adresses spécifiques
- NL Programmering specifieke adressen

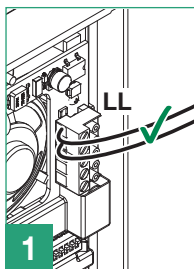
- DE Programmierung spezifischer Adressen
- ES Programación de direcciones específicas
- PT Programação de endereços específicos



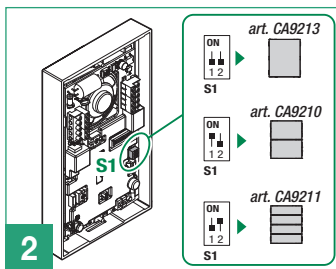
È obbligatorio eseguire le operazioni di programmazione nell'ordine indicato
The programming procedures must be carried out in the specified order
 Effectuer impérativement les opérations de programmation dans l'ordre indiqué
De handelingen voor het programmeren moeten worden uitgevoerd in de aangegeven volgorde
 Die Programmierungen müssen in der angegebenen Reihenfolge durchgeführt werden
 Es obligatorio efectuar las operaciones de programación en el orden indicado
 É obrigatório realizar as operações de programação pela ordem indicada



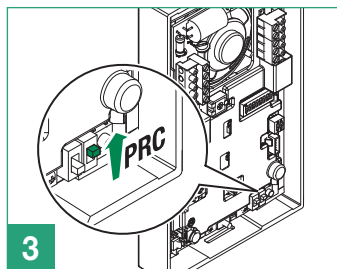
Prendere nota delle impostazioni dei DIP-switch di S2
Take note of the S2 DIP-switch settings
 Noter les réglages des DIP-switch de S2
Noteer de instellingen van de DIP-switches van S2
 Die Einstellungen der DIP-Schalter von S2 notieren
 Anotar la configuración de los DIP-switches de S2
 Anotar as configurações dos DIP-switch de S2



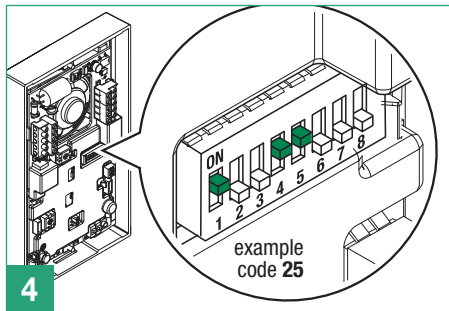
1
 Collegare la pulsantiera
Connect the entrance panel
 Connecter la platine
Sluit het deurstation aan
 Die Türstation verbinden
 Conectar la placa de calle
 Ligar a botoneira



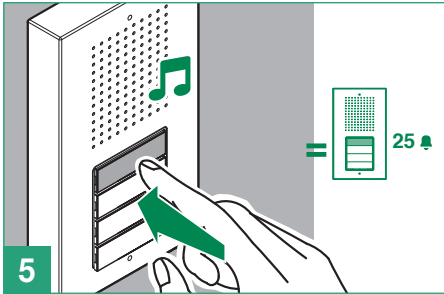
2
 Impostare S1 in funzione del numero di pulsanti
Set S1 according to the number of buttons
 Définir S1 en fonction du nombre de boutons
Stel S1 in op basis van het aantal drukknoepen
 Stellen Sie S1 entsprechend der Anzahl der Tasten ein.
 Configurar S1 en función del número de pulsadores
 Configurar S1 consoante o número de botões



3
 Entrare in programmazione alzando PRC
Enter programming mode by moving PRC upwards
 Accéder à la programmation en soulevant PRC
Ga naar de programming door PRC omhoog te zetten
 Aktivieren Sie den Programmiermodus, indem Sie den PRC-Schalter nach oben bewegen.
 Entrar en el modo programación subiéndolo el PRC
 Aceder à programação premindo PRC para cima



Impostare l'indirizzo dell'appartamento che si desidera chiamare (ad esempio: 25) tramite i DIP-switch (vedi tabella pag 15)
Set the address of the apartment you want to call (for example: 25) using the DIP switches (see table, page 15)
 Définir l'adresse de l'appartement à appeler (par exemple : 25) au moyen des DIP-switch (voir tableau page 15)
Stel het adres van het appartement in dat u wilt oproepen (bijvoorbeeld: 25) via de DIP-switches (zie tabel op pag 15)
 Die Adresse der Wohnung, die man anrufen möchte (zum Beispiel : 25), über die Dipschalter einstellen (siehe Tabelle auf Seite 15)
 Mediante los DIP-switches configurar la dirección de la vivienda (por ejemplo: 25) que se desea llamar (véase tabla de pág. 15)
 Configurar o endereço do apartamento ao qual se pretende chamar (por exemplo: 25) através dos DIP switches (consultar a tabela na pág. 15)



Premere il pulsante a cui si desidera associare l'indirizzo di chiamata impostato tramite DIP-switch

Press the button you want to associate with the call address set using the DIP switches

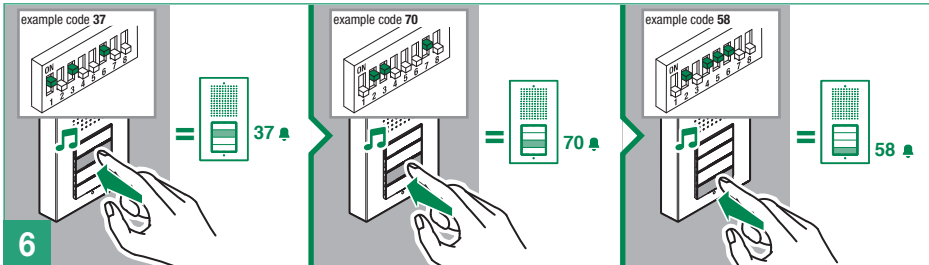
Appuyer sur le bouton à associer à l'adresse d'appel définie par DIP switch

Druk op de drukknoop waaraan u het ingestelde oproepadres wilt koppelen via DIP-switch

Die Taste drücken, welcher die über Dipschalter eingestellte Rufadresse zugeordnet werden soll

Presionar el pulsador al que se desea asociar la dirección de llamada configurada mediante los DIP-switches

Premir o botão ao qual se pretende associar o endereço de chamada configurado com o DIP switch



Ripetere le operazioni 4 e 5 per assegnare un indirizzo specifico a ciascun pulsante

Repeat steps 4 and 5 to assign a specific address to each button

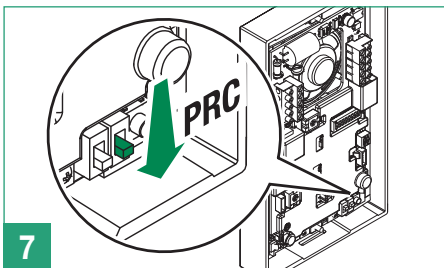
Répéter les opérations 4 et 5 pour attribuer une adresse spécifique à chaque bouton

Ga naar de programmering door PRC omhoog te zetten

Wiederholen Sie die Schritte 4 und 5, um jeder Taste eine bestimmte Adresse zuzuweisen

Repertir las operaciones 4 y 5 para asignar una dirección específica a cada pulsador

Repertir as operações 4 e 5 para associar um endereço específico a cada botão



Uscire dalla programmazione abbassando PRC

Exit programming by moving PRC downwards

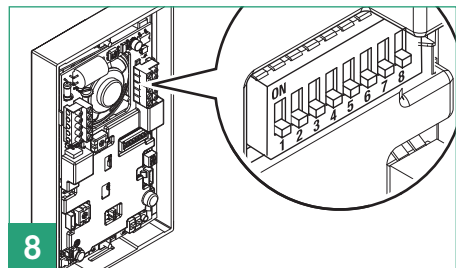
Quitter la programmation en abaissant PRC

Verlaat de programmering door PRC omlaag te zetten

Verlassen Sie den Programmiermodus durch herunterschieben des PRC-Schalters

Salir del modo programación bajando el PRC

Sair da programação premindo PRC para baixo



Ripristinare la configurazione dei DIP-switch di S2

Restore the configuration of the DIP-switches for S2

Rétablir la configuration des dip-switch de S2

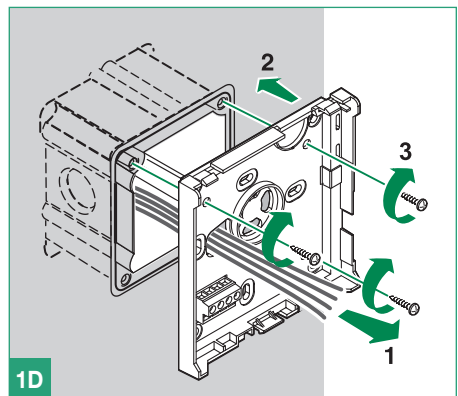
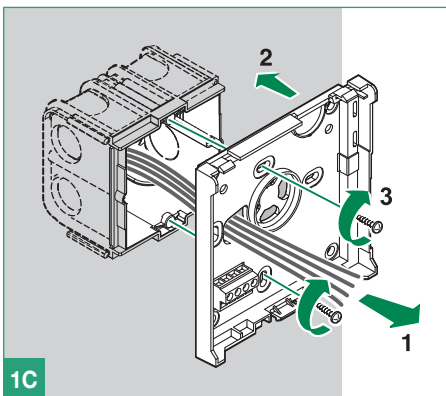
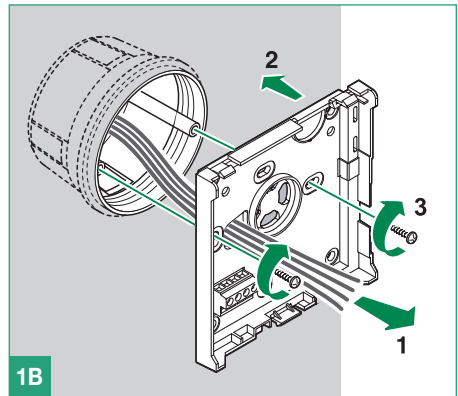
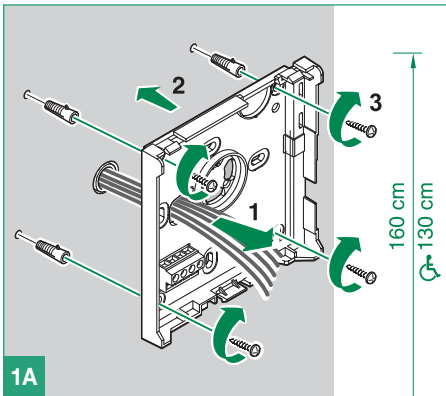
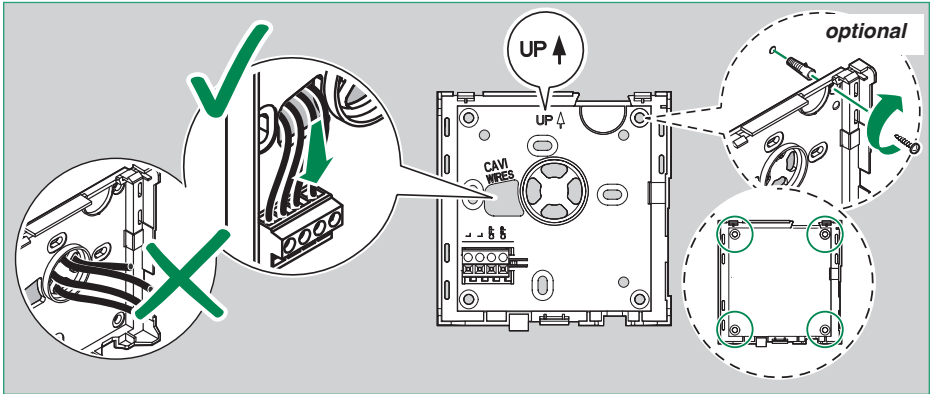
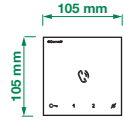
Herstel de configuratie van de dip-switches van S2

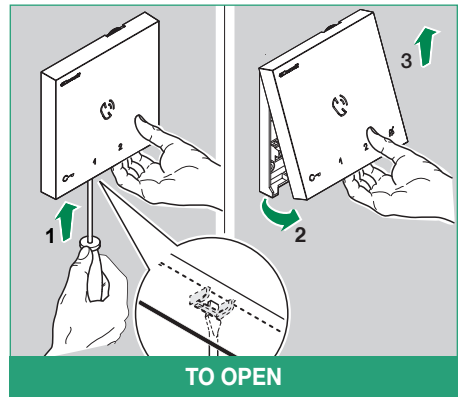
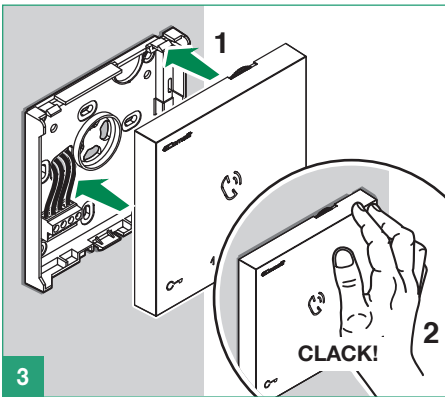
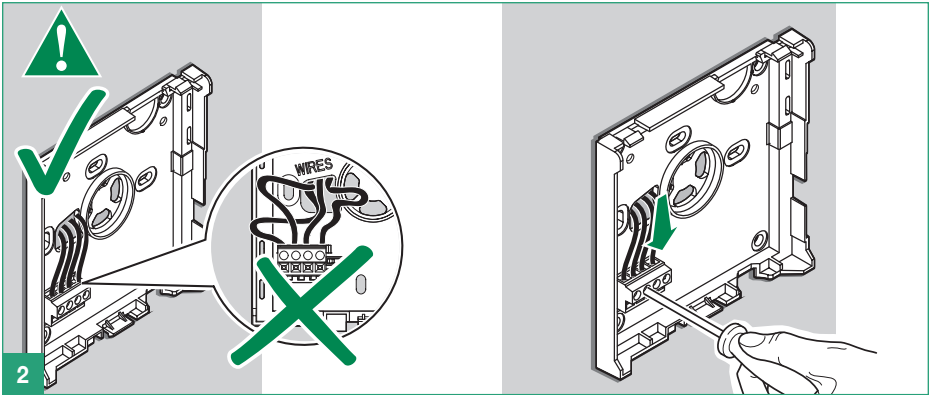
Setzen Sie die Konfiguration der DIP-Schalter von S2 zurück

Restablecer la configuración de los DIP-switches de S2

Repor a configuração dos DIP-switches S2

Art. 6751W





IT Rimozione morsetto

FR Démontage borne

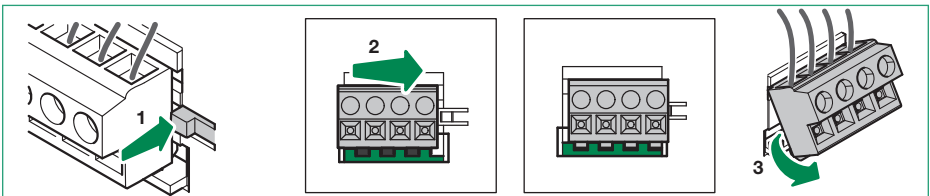
DE Ausbau der Klemmleiste

PT Remoção do borne

EN Terminal removal

NL Klem verwijderen

ES Desmontaje del borne



IT Montaggio morsetto

FR Montage borne

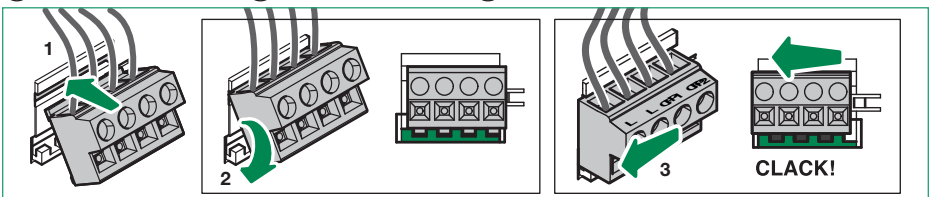
DE Einbau der Klemmleiste

PT Montagem do borne

EN Terminal installation

NL Klem monteren

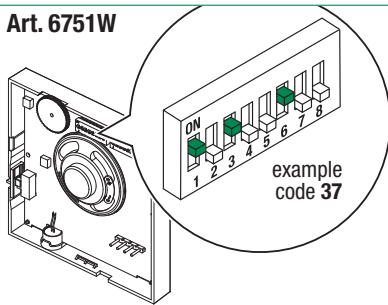
ES Montaje del borne



- IT Programmazione indirizzo
- EN Address programming
- FR Programmation adresse
- NL Programmering adres

- DE Programmierung Adresse
- ES Programación dirección
- PT Programação endereço

Art. 6751W



Impostare l'indirizzo dell'appartamento (ad esempio: 37) tramite i DIP-switch (vedi tabella pag 15)

Set the address of the apartment (for example: 37) using the DIP switches (see table, page 15)

Définir l'adresse de l'appartement (par exemple : 37) au moyen des DIP-switch (voir tableau page 15)

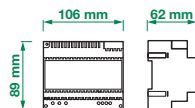
Stel het adres van het appartement (bijvoorbeeld: 37) via de DIP-switches (zie tabel op pag 15)

Die Adresse der Wohnung (zum Beispiel : 37) über die Dipschalter einstellen (siehe Tabelle auf Seite 15)

Mediante los DIP-switches (véase tabla de pág. 15) configurar la dirección de la vivienda (por ejemplo: 37)

Configurar o endereço do apartamento (por exemplo: 37) através dos DIP switches (consultar a tabela na pág. 15)

Art. 1209



- IT È necessario installare a monte dell'impianto videofonico un appropriato interruttore di rete omnipolare con apertura del contatto di almeno 3mm.
 - Togliere l'alimentazione prima di effettuare qualsiasi operazione.
 - Rimettere le protezioni sui morsetti.
 - Non ostruire le aperture o fessure di ventilazione e di dissipazione.

- EN A suitable omnipolar switch with a contact opening of at least 3mm must be installed upstream of the video entry phone system.
 - Disconnect the power supply before carrying out any operations on the wiring.
 - Replace the protections on the terminals.
 - Do not obstruct the ventilation and cooling slots or apertures.

- FR Installer un interrupteur de réseau omnipolaire avec ouverture de contact d'au moins 3mm en amont de l'installation vidéophonique.
 - Couper l'alimentation avant d'effectuer toute opération.
 - Reposer les protections sur les bornes.
 - Ne pas gêner les ouvertures ou les fentes d'aération et de dissipation de la chaleur.

- NL Aan de basis van het video-deurintercomsysteem moet een geschikte meerpolige netschakelaar zijn aangebracht met een contactopening van ten minste 3mm.
 - Sluit de voeding af voordat u onderhoudswerkzaamheden uitvoert.

- NL • Zet de beschermingen terug op de klemmen.
 - Sluit de ventilatie-openingen of spleten voor de warmte-afvoer niet af.

- DE Vor der Video-Türsprechanlage muss ein allpoliger Netzschalter mit einer Kontaktöffnung von mindestens 3 mm installiert werden.
 - Vor Eingriffen an der Anlage immer die Spannungsversorgung unterbrechen.
 - Die Schutzabdeckungen der Klemmen wieder anbringen.
 - Die Öffnungen und Schlitze zur Belüftung und Wärmeableitung nicht verschließen.

- ES Es necesario instalar, aguas arriba de la instalación de videoportero, un interruptor de red omnipolar con una distancia de apertura de los contactos de al menos 3 mm.
 - Antes de efectuar cualquier operación hay que cortar la alimentación.
 - Colocar las protecciones en los bornes.
 - No tapar las aberturas o ranuras de ventilación y disipación.

- PT É necessário instalar a montante do equipamento video-intercomunicador um interruptor de rede omnipolar adequado com uma abertura de contacto de pelo menos 3 mm.
 - Cortar a alimentação eléctrica antes de realizar qualquer tipo de operação.
 - Voltar a colocar as protecções nos bornes.
 - Não obstruir as aberturas ou fendas de ventilação e de dissipação de calor.

IT Tabella di indirizzamento

EN Addressing table

FR Tableau d'adressage

NL Adresseringstabel

DE Adressiertabelle

ES Tabla de direccionamiento

PT Tabela de endereçamento

cod	DIP ON														
1	1	31	1,2,3,4,5	61	1,3,4,5,6	91	1,2,4,5,7	121	1,4,5,6,7	151	1,2,3,5,8	181	1,3,5,6,8	211	1,2,5,7,8
2	2	32	6	62	2,3,4,5,6	92	3,4,5,7	122	2,4,5,6,7	152	4,5,8	182	2,3,5,6,8	212	3,5,7,8
3	1,2	33	1,6	63	1,2,3,4,5,6	93	1,3,4,5,7	123	1,2,4,5,6,7	153	1,4,5,8	183	1,2,3,5,6,8	213	1,3,5,7,8
4	3	34	2,6	64	7	94	2,3,4,5,7	124	3,4,5,6,7	154	2,4,5,8	184	4,5,6,8	214	2,3,5,7,8
5	1,3	35	1,2,6	65	1,7	95	1,2,3,4,5,7	125	1,3,4,5,6,7	155	1,2,4,5,8	185	1,4,5,6,8	215	1,2,3,5,7,8
6	2,3	36	3,6	66	2,7	96	6,7	126	2,3,4,5,6,7	156	3,4,5,8	186	2,4,5,6,8	216	4,5,7,8
7	1,2,3	37	1,3,6	67	1,2,7	97	1,6,7	127	1,2,3,4,5,6,7	157	1,3,4,5,8	187	1,2,4,5,6,8	217	1,4,5,7,8
8	4	38	2,3,6	68	3,7	98	2,6,7	128	8	158	2,3,4,5,8	188	3,4,5,6,8	218	2,4,5,7,8
9	1,4	39	1,2,3,6	69	1,3,7	99	1,2,6,7	129	1,8	159	1,2,3,4,5,8	189	1,3,4,5,6,8	219	1,2,4,5,7,8
10	2,4	40	4,6	70	2,3,7	100	3,6,7	130	2,8	160	6,8	190	2,3,4,5,6,8	220	3,4,5,7,8
11	1,2,4	41	1,4,6	71	1,2,3,7	101	1,3,6,7	131	1,2,8	161	1,6,8	191	1,2,3,4,5,6,8	221	1,3,4,5,7,8
12	3,4	42	2,4,6	72	4,7	102	2,3,6,7	132	3,8	162	2,6,8	192	7,8	222	2,3,4,5,7,8
13	1,3,4	43	1,2,4,6	73	1,4,7	103	1,2,3,6,7	133	1,3,8	163	1,2,6,8	193	1,7,8	223	1,2,3,4,5,7,8
14	2,3,4	44	3,4,6	74	2,4,7	104	4,6,7	134	2,3,8	164	3,6,8	194	2,7,8	224	6,7,8
15	1,2,3,4	45	1,3,4,6	75	1,2,4,7	105	1,4,6,7	135	1,2,3,8	165	1,3,6,8	195	1,2,7,8	225	1,6,7,8
16	5	46	2,3,4,6	76	3,4,7	106	2,4,6,7	136	4,8	166	2,3,6,8	196	3,7,8	226	2,6,7,8
17	1,5	47	1,2,3,4,6	77	1,3,4,7	107	1,2,4,6,7	137	1,4,8	167	1,2,3,6,8	197	1,3,7,8	227	1,2,6,7,8
18	2,5	48	5,6	78	2,3,4,7	108	3,4,6,7	138	2,4,8	168	4,6,8	198	2,3,7,8	228	3,6,7,8
19	1,2,5	49	1,5,6	79	1,2,3,4,7	109	1,3,4,6,7	139	1,2,4,8	169	1,4,6,8	199	1,2,3,7,8	229	1,3,6,7,8
20	3,5	50	2,5,6	80	5,7	110	2,3,4,6,7	140	3,4,8	170	2,4,6,8	200	4,7,8	230	2,3,6,7,8
21	1,3,5	51	1,2,5,6	81	1,5,7	111	1,2,3,4,6,7	141	1,3,4,8	171	1,2,4,6,8	201	1,4,7,8	231	1,2,3,6,7,8
22	2,3,5	52	3,5,6	82	2,5,7	112	5,6,7	142	2,3,4,8	172	3,4,6,8	202	2,4,7,8	232	4,6,7,8
23	1,2,3,5	53	1,3,5,6	83	1,2,5,7	113	1,5,6,7	143	1,2,3,4,8	173	1,3,4,6,8	203	1,2,4,7,8	233	1,4,6,7,8
24	4,5	54	2,3,5,6	84	3,5,7	114	2,5,6,7	144	5,8	174	2,3,4,6,8	204	3,4,7,8	234	2,4,6,7,8
25	1,4,5	55	1,2,3,5,6	85	1,3,5,7	115	1,2,5,6,7	145	1,5,8	175	1,2,3,4,6,8	205	1,3,4,7,8	235	1,2,4,6,7,8
26	2,4,5	56	4,5,6	86	2,3,5,7	116	3,5,6,7	146	2,5,8	176	5,6,8	206	2,3,4,7,8	236	3,4,6,7,8
27	1,2,4,5	57	1,4,5,6	87	1,2,3,5,7	117	1,3,5,6,7	147	1,2,5,8	177	1,5,6,8	207	1,2,3,4,7,8	237	1,3,4,6,7,8
28	3,4,5	58	2,4,5,6	88	4,5,7	118	2,3,5,6,7	148	3,5,8	178	2,5,6,8	208	5,7,8	238	2,3,4,6,7,8
29	1,3,4,5	59	1,2,4,5,6	89	1,4,5,7	119	1,2,3,5,6,7	149	1,3,5,8	179	1,2,5,6,8	209	1,5,7,8	239	1,2,3,4,6,7,8
30	2,3,4,5	60	3,4,5,6	90	2,4,5,7	120	4,5,6,7	150	2,3,5,8	180	3,5,6,8	210	2,5,7,8	240*	5,6,7,8

IT_ *NOTA: il codice 240 è riservato per il centralino di portineria

DE_ *HINWEIS: Teilnehmercode 240 ist der Zentrale vorbehalten

EN_ *NOTE: code 240 is reserved for the porter switchboard

ES_ *NOTA: el código 240 está reservado a la centralita de conserjería.

FR_ *REMARQUE : le code 240 est réservé au standard de conciergerie

PT_ *NOTA: o código 240 está reservado para a central de portaria.

NL_ *OPMERKING: code 240 is gereserveerd voor de portiercentrale

Esempio: impostazione indirizzo 5

Example: setting for address 5

Exemple : programmation adresse 5

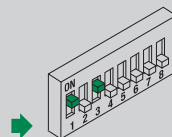
Voorbeeld: adres instelling 5

Beispiel: Einstellen der Adresse „5“

Ejemplo: configuración de la dirección 5

Exemplo: configuração do endereço 5

cod	DIP ON
1	1
2	2
3	1,2
4	3
5	1,3



IT Distanze di funzionamento

DE Maximal zulässige Entfernungen

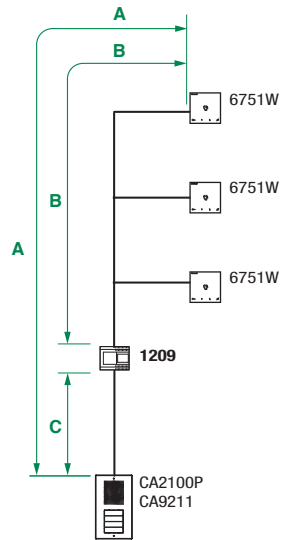
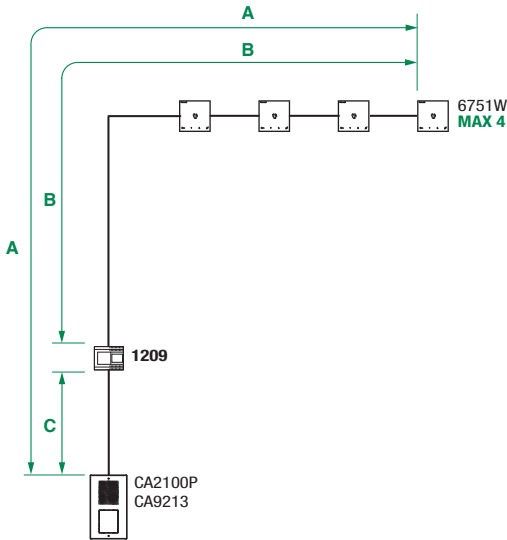
EN Operating distances

ES Distancias de funcionamiento

FR Distances de fonctionnement

PT Distâncias de funcionamento

NL Afstanden

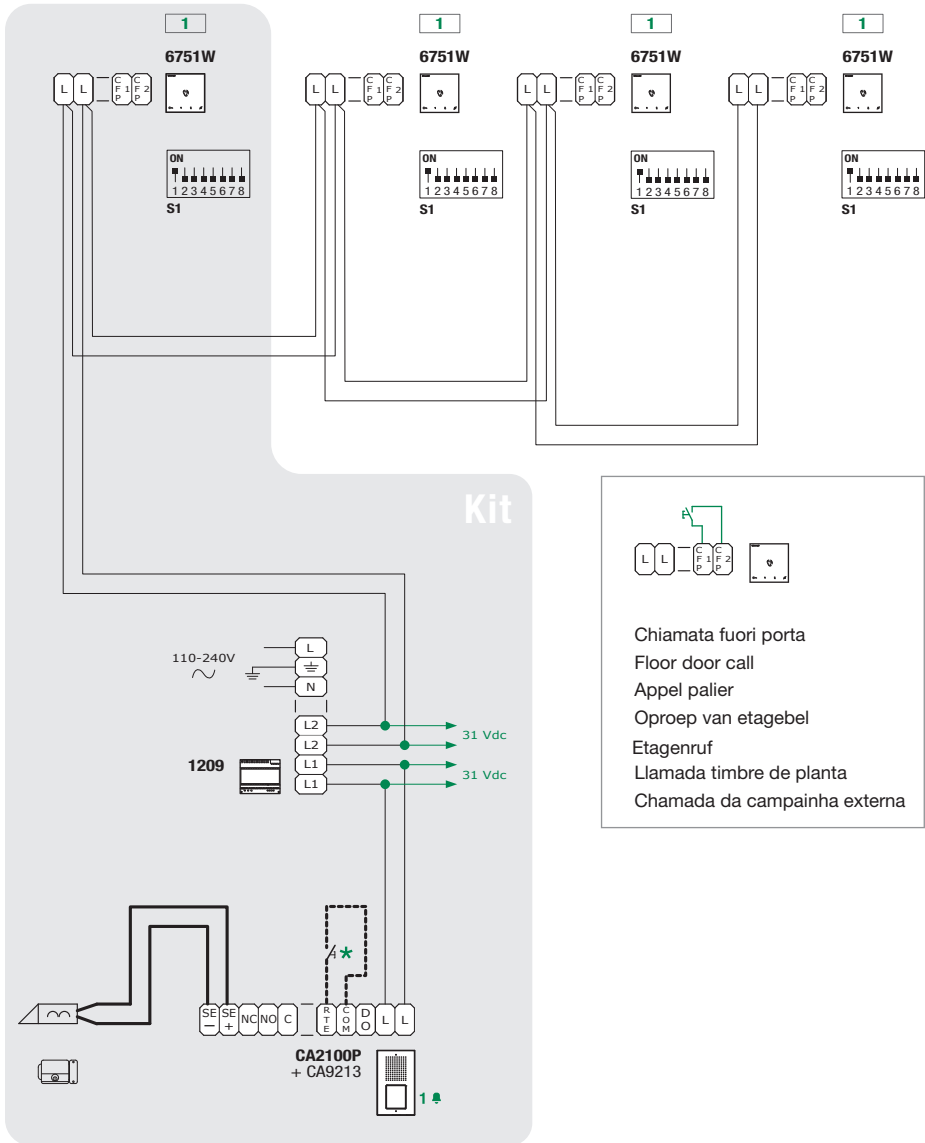


	A MAX	B MAX	C MAX
Comelit Art. 4577/4579 1 mm ² (Ø 1,2 mm AWG 17)	260 m (850 feet)	130 m (425 feet)	130 m (425 feet)
UTP5 cat. 5 0,2 mm ² (Ø 0,5 mm AWG 24)	80 m (260 feet)	40 m (130 feet)	40 m (130 feet)
0,28 mm ² (Ø 0,6 mm AWG 23)	100 m (328 feet)	50 m (164 feet)	50 m (164 feet)
0,5 mm ² (Ø 0,8 mm AWG 20)	140 m (460 feet)	70 m (230 feet)	70 m (230 feet)
1 mm ² (Ø 1,2 mm AWG 17)	200 m (656 feet)	100 m (328 feet)	100 m (328 feet)
1,5 mm ² (Ø 1,4 mm AWG 15)	80 m (260 feet)	40 m (130 feet)	40 m (130 feet)
UTP5 cat. 5 0,2 mm ² (Ø 0,5 mm AWG 24) MULTI PAIR CABLE ✱	260 m (850 feet)	130 m (425 feet)	130 m (425 feet)



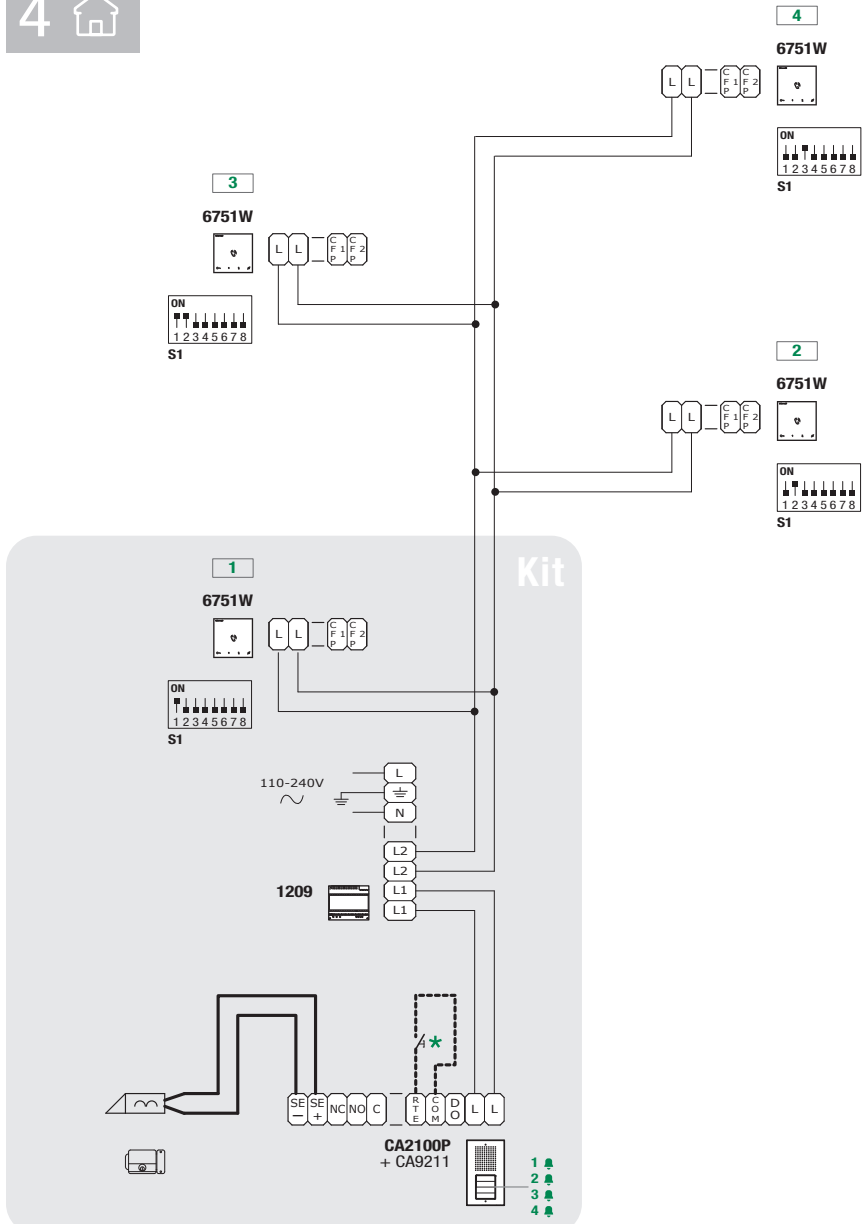
- IT Cavo UTP con connessione multi-coppia: RISPETTARE I COLORI INDICATI IN FIGURA!
- EN UTP cable with multi-cable connection: FOLLOW THE COLOURS SHOWN IN THE DIAGRAM!
- FR Câble UTP avec connexion paires torsadées multiples : RESPECTER LES COULEURS INDIQUÉES DANS LA FIGURE !
- NL UTP-kabel met multi-paar aansluiting: DE IN DE AFBEELDING AANGEGEVEN KLEUREN AANHOUDEN!
- DE UTP-Kabel mit Doppeladerbündel-Anschluss: DIE IN DER ABBILDUNG ANGEGBENEN FARBEN BEACHTEN!
- ES Cable UTP con conexión multipar: ¡RESPECTAR LOS COLORES INDICADOS EN LA FIGURA!
- PT Cabo UTP com ligação multi-par: RESPEITAR AS CORES INDICADAS NA IMAGEM!

1 



- * **Max 20 m.** Pulsante comando apriporta locale.
- Max 20 m.** Local door-opener button.
- Max 20 m.** Bouton commande ouvre-porte local.
- Max 20 m.** Bedieningsknop lokale deuropener.

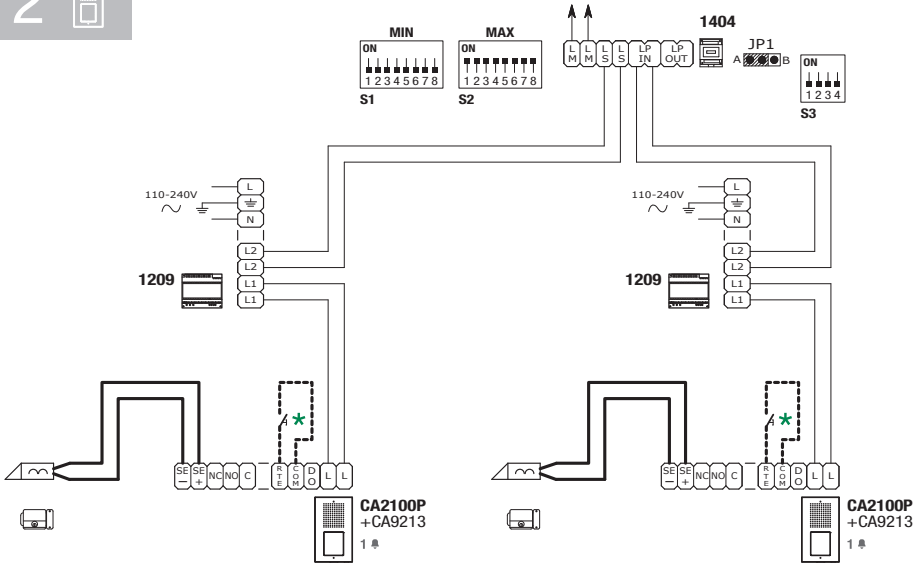
- Max 20 m.** Lokale Türöffnertaste.
- 20 m máx.** Pulsador abrepuertas local.
- 20 m máx.** Botão de comando abertura da porta local.



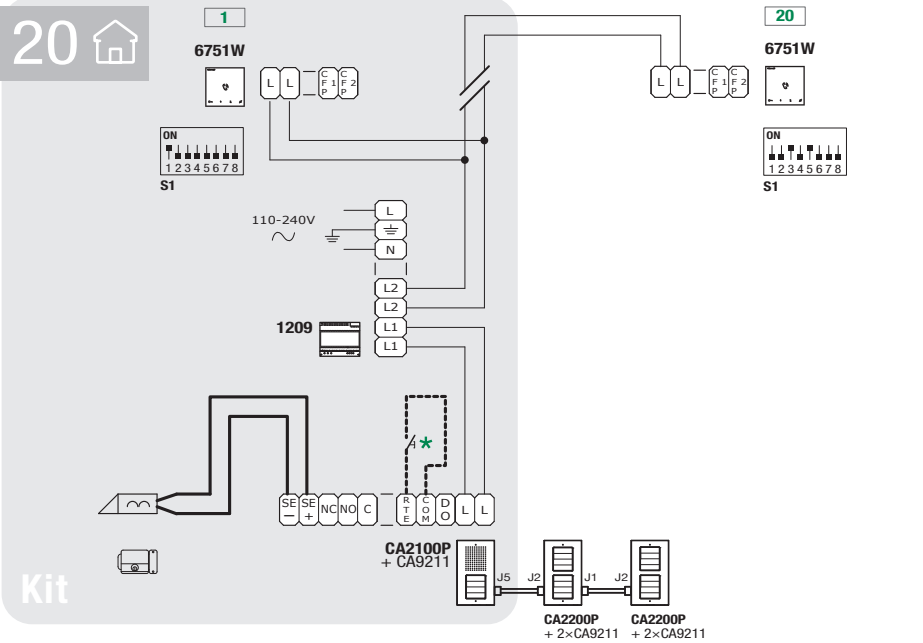
- * Max 20 m. Pulsante comando apriporta locale.
- Max 20 m. Local door-opener button.
- Max 20 m. Bouton commande ouvre-porte local.
- Max 20 m. Bedieningsknop lokale deuropener.

- Max 20 m. Lokale Türöffnertaste.
- 20 m máx. Pulsador abrepuertas local.
- 20 m máx. Botão de comando abertura da porta local.

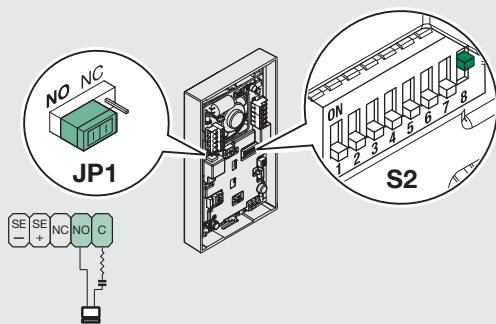
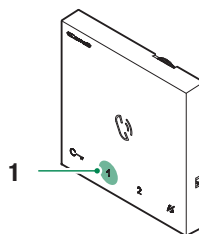
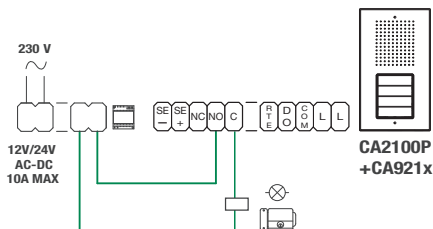
2



20



- IT Attivazione del relè C.NC.NO della pulsantiera tramite pulsante 1 del citofono vivavoce
- EN Activating C.NC.NO entrance panel relays using button 1 on the Handsfree entry phone
- FR Activation du relais C.NF.NO de la platine à travers le bouton 1 du poste intérieur audio mains libres
- NL Inschakeling relais C.NC.NO van het deurstation via drukknop 1 van de Handsfree deurtelefoon
- DE Aktivierung des Relais C.NC.NO an der Türstation über die Taste 1 der Innensprechstelle mit Freisprechfunktion
- ES Activación del relé C. NC. NA de la placa de calle mediante el pulsador 1 del telefonillo manos libres
- PT Activação do relé C.NC.NO da botoneira através do botão 1 do telefone intercomunicador alta-voz



Impostare **JP1** come da figura

Set JP1 as shown in the figure

Programmer **JP1** comme le montre la figure

Stel JP1 in volgens de afbeelding

Stellen Sie **JP1** wie in der Abbildung gezeigt ein

Configurar JP1 como se ilustra en la figura

Configurar **JP1** como na figura

Settare il **DIP 8** di **S2** a **ON**

Set DIP8 for S2 to ON

Régler le **DIP 8** de **S2** sur **ON**

Zet DIP 8 van S2 op ON

Stellen Sie **DIP8** von **S2** auf **ON**

Configurar el DIP-switch 8 de S2 en ON

Definir o**DIP-switch 8** de **S2** em **ON**

Tasto programmabile 1: di fabbrica impostato come attuatore generico (programmabile).

Programmable key 1: factory-set as generic actuator (programmable).

Touche programmable 1 : définie en usine comme actionneur générique (programmable).

Programmeerbare toets 1: af fabriek ingesteld als 'algemene relaissturing' (programmeerbaar).

Programmierbare Taste 1: Werkseitige Tastenbelegung = allgemeine Relaissteuerung (programmierbar).

Tecla programmable 2: configurada en fábrica como actuador genérico (programmable).

Tecla programável 1: configurada na fábrica como actuador geral (programável).

CERTIFIED MANAGEMENT SYSTEMS



www.comelitgroup.com

Via Don Arrigoni, 5 - 24020 Rovetta (BG) - Italy



2ª edizione 08/2019

8 023903 396799 cod. 2G40002454