

OBECNÉ POKYNY K INSTALACI SOUPRAVY

Abychom dosáhli nejlepšího výsledku z popsaných schémat zapojení, je zapotřebí instalovat pouze originální VIDEX zařízení, striktně dodržovat produkty označené na schématech a dodržovat tyto pokyny k instalaci:

- Systém musí být instalován podle platných státních norem;
- Kabeláž soupravy musí být vedena odděleně od elektrické sítě;
- Minimální požadavek na kabeláž pro 1 vodič je 0,5 mm twistovaného páru (např. 1 pár vodiče SYKFY);
- Vodiče pro hovorové cesty a služby by měly mít max. odpor 10 OHM;
- Vodiče elektrického zámku by měly být zdvojeny (vodiče el. zámku a napájení by měly mít max. odpor 3 OHM);
- Tyto rozměry vodičů výše mohou být použity na max. vzdálenost 50 m. Na vyšší vzdálenosti je nutno el. vedení posílit tak, aby celkový odpor vedení byl nižší, než popsané hodnoty odporu výše;
- Před spuštěním napájení dvakrát překontrolujte zapojení systému;
- Zapněte napájení systému a zkontrolujte všechny jeho funkce.

MONTÁŽNÍ NÁVOD TRANSFORMÁTORU A ZAPOJENÍ DO ELEKTRICKÉ SÍTĚ

- Systém musí být instalován podle platných státních norem, zvláště doporučujeme:
- Připojit systém do elektrické sítě přes jistič, který by měl být umístěn na lehce dostupném místě a vypínač by měl být jednoduše ovladatelný!!!

INSTALACE ZDROJE

- Odšroubujte boční kryty zdroje
- Upevněte zdroj na DIN lištu nebo přímo na zeď dvěmi dodanými šrouby
- Vypněte přívod elektrického proudu jističem (viz výše) a připojte systém podle dodaného zapojení vodičů
- Zkontrolujte zapojení a zabezpečte vodiče ve zdroji
- Přišroubujte boční kryty zdroje
- Zapněte přívod elektrického proudu

INSTALACE POVRCHOVÉ DVEŘNÍ VENKOVNÍ STANICE

1. Umístěte krabici pro povrchovou montáž na zeď (165-170cm mezi vrchní hranou krabice a úrovní podlahy, viz. obr. 1) a označte upevňovací díry a otvor pro kabeláž **e** (obr.2). **Pozor na orientaci krabice, pant musí být nalevo!**
2. Podle obrázku 2, vyvrtejte upevňovací díry **a**, vložte hmoždinky **b** a provlečte kabely **e** skrz otvor **d** do krabice, upevněte krabici **c** ke zdi pomocí šroubů **f**;
3. Zavěste modul **g** do montážního rámečku **h** viz. obr. 3,
4. Před instalací montážního rámečku, připevněte 2 zámky nezádní stranu modulu viz obr. 4;
5. Podle obrázku 5, zavěste montážní rámeček **h** (společně s moduly) na povrchovou krabici **c** podle šipek na obrázku. Ujistěte se, že čepy **l** (obrázek.5) zapadly do svých záchytů **m**, jak ukázáno na obrázku 6.
6. Podle obrázku 7, přitáhněte montážní **h** rámeček k sobě a jemně doleva, jak naznačují šipky na obrázku;
7. Podle obrázku 8, otevřete montážní rámeček **h** dle šipek, zajistěte pant **m** zámky **n**, provedte potřebná propojení vodičů dodaným šroubovákem **s** a nastavte hlasitost reproduktoru a citlivost mikrofonu (přes otvory **o** a **p**) pomocí trimrů;
8. Pokud byl systém otestován a pracuje bezproblémově, opatrně zavřete montážní rámeček zpátky ke krabici a připevněte jej pomocí dodaného šroubováku **s** a torx šroubů **q**. **Poznámka: šrouby neutahujte více než je potřeba.**

INSTALACE ZAPUŠTĚNÉ DVEŘNÍ VENKOVNÍ STANICE

1. Ochraňte připevňovací otvory na montážní krabičce (pro montáž rámečku) proti prachu a potom zazděte krabičku do zdi (165-170cm mezi vrchní hranou krabičky a úrovní podlahy viz. obrázek 1) provlečte vodiče **e** (obrázek 2) skrze dříve uvolněné prostupy v krabičce. **Pozor na orientaci montážní krabičky, pant musí být vlevo a montážní krabička musí být zapuštěná tak, aby okraj byl v jedné rovině s okolní zdí;**
2. Pokračujte od kroku 3 povrchové montáže ale u kroku 6 zavěste zámky pantů **n** viz obrázek 10.

Poznámka

- Šroubovák má dvě strany čepelí, jednu plochou a druhou torx. Výměna čepelí se provede vytažením dřívku šroubováku z rukojeti a otočením na požadovanou stranu a opětovným zasunutím dřívku do rukojeti.

JAK VYMĚNIT JMENOVKU

- Abychom zamezili poškození čelního plátu modulu, oblepte páskou tu část čelního plátu, která se bude dotýkat šroubováku;
- Vložte šroubovák (plochá čepel) do otvoru jmenovky;
- Pohybem šroubováku doleva vyjměte držák jmenovky.
- Vyměňte jmenovku a držák jmenovky umístěte do příslušného otvoru zleva nebo zprava a zatlačte na opačném konci, dokud držák jmenovky nezapadne na své místo.

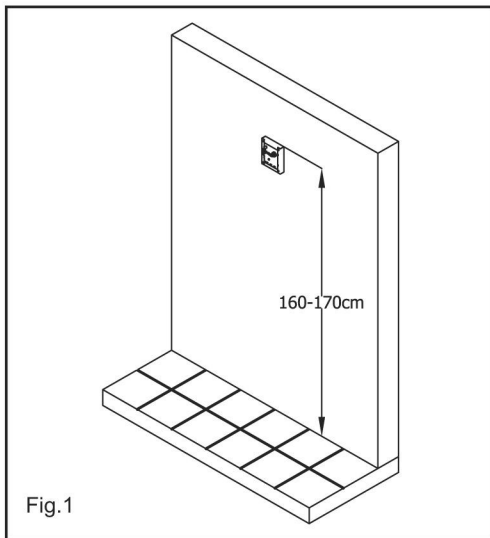


Fig.1

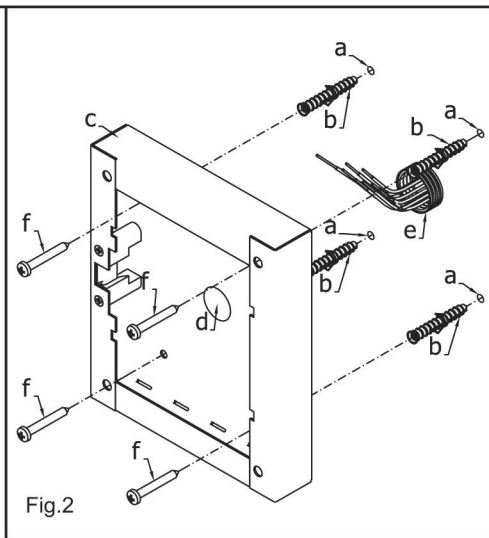


Fig.2

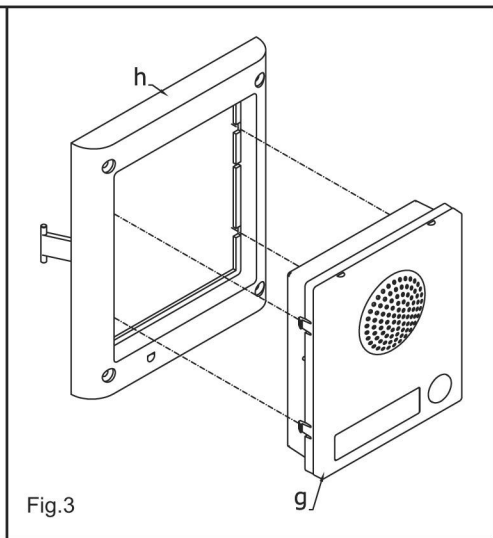


Fig.3

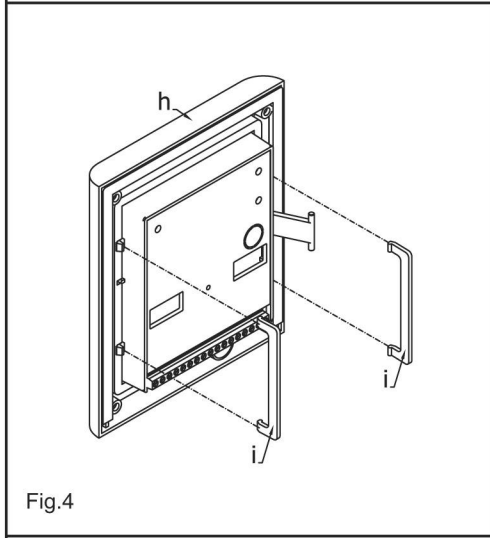


Fig.4

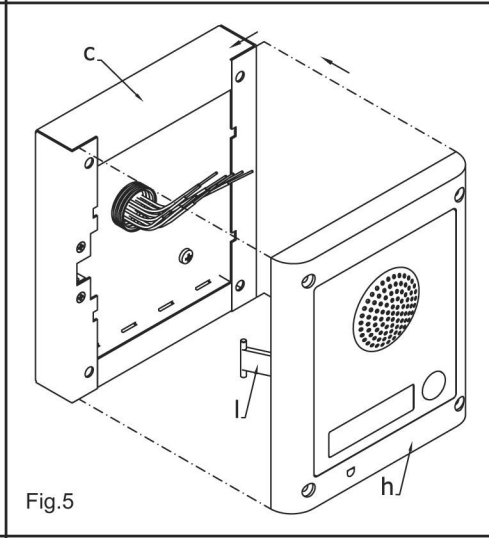


Fig.5

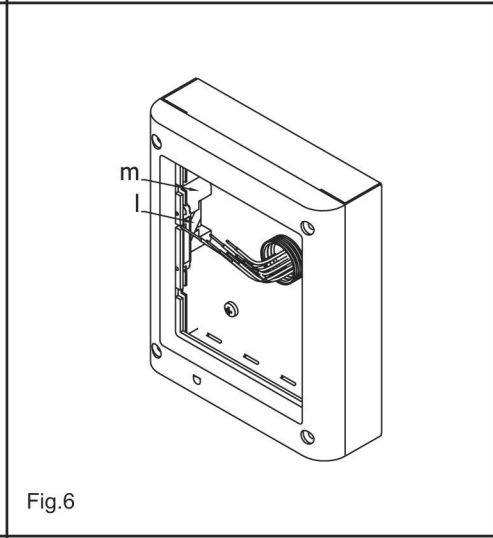


Fig.6

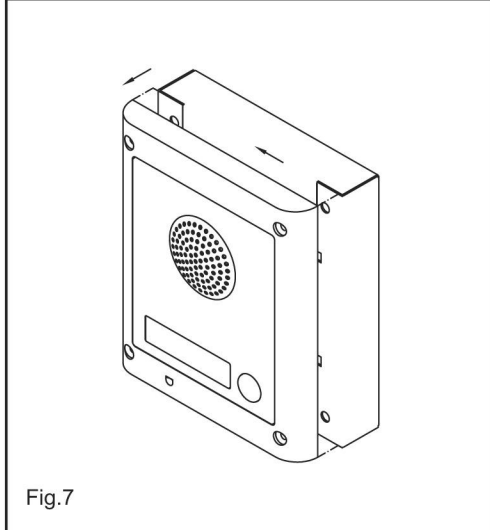


Fig.7

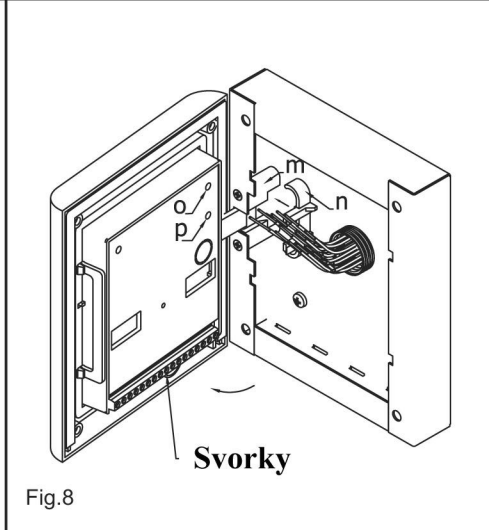


Fig.8

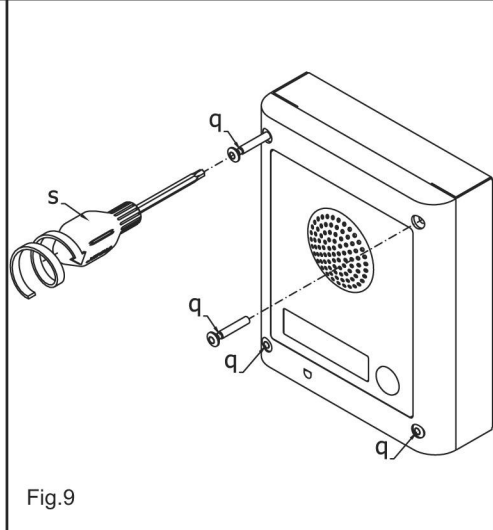


Fig.9

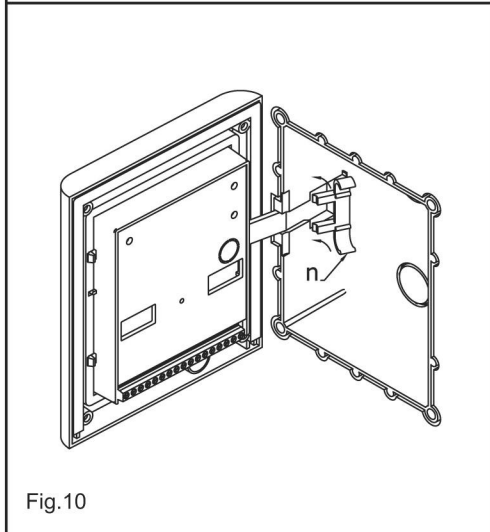
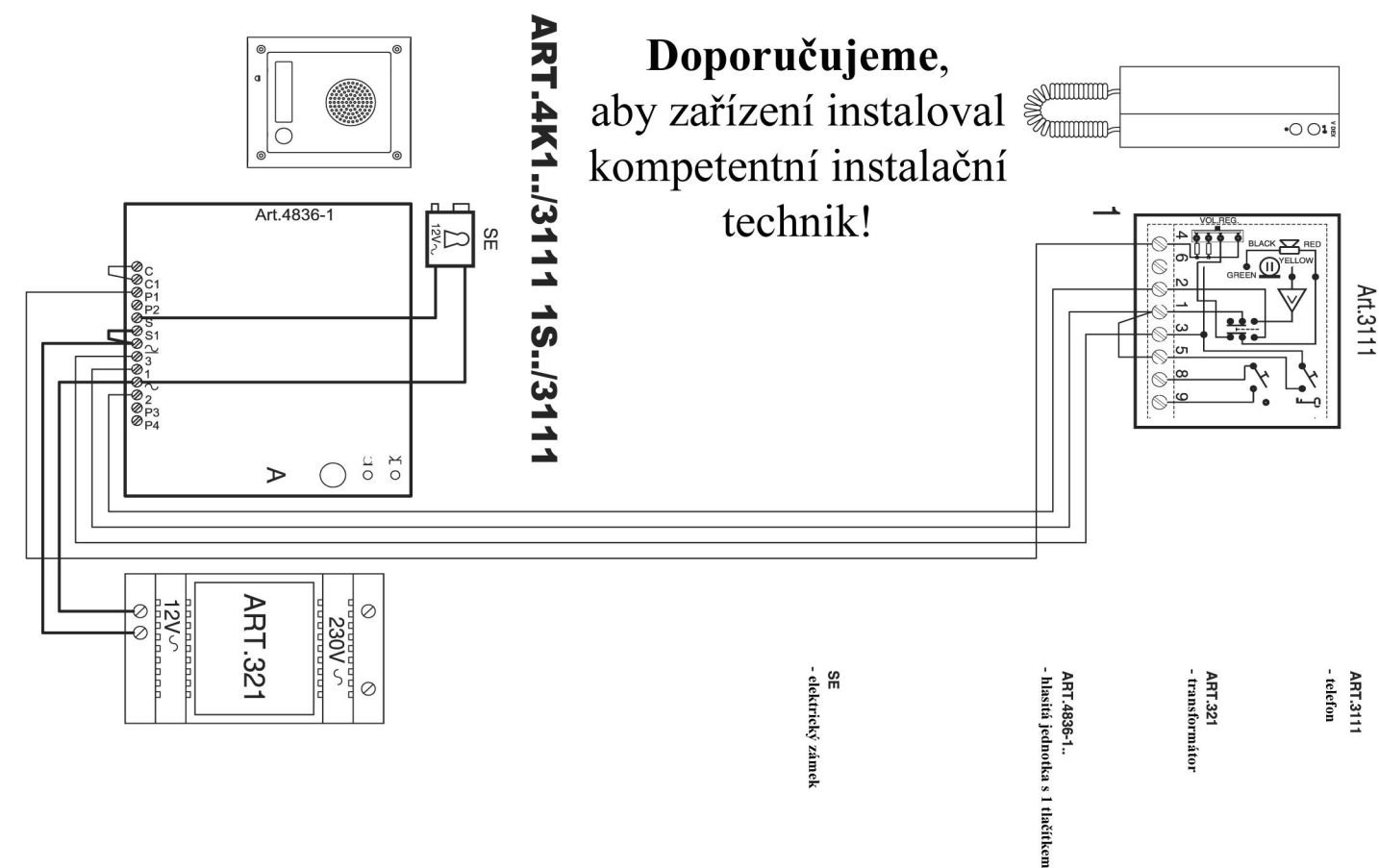
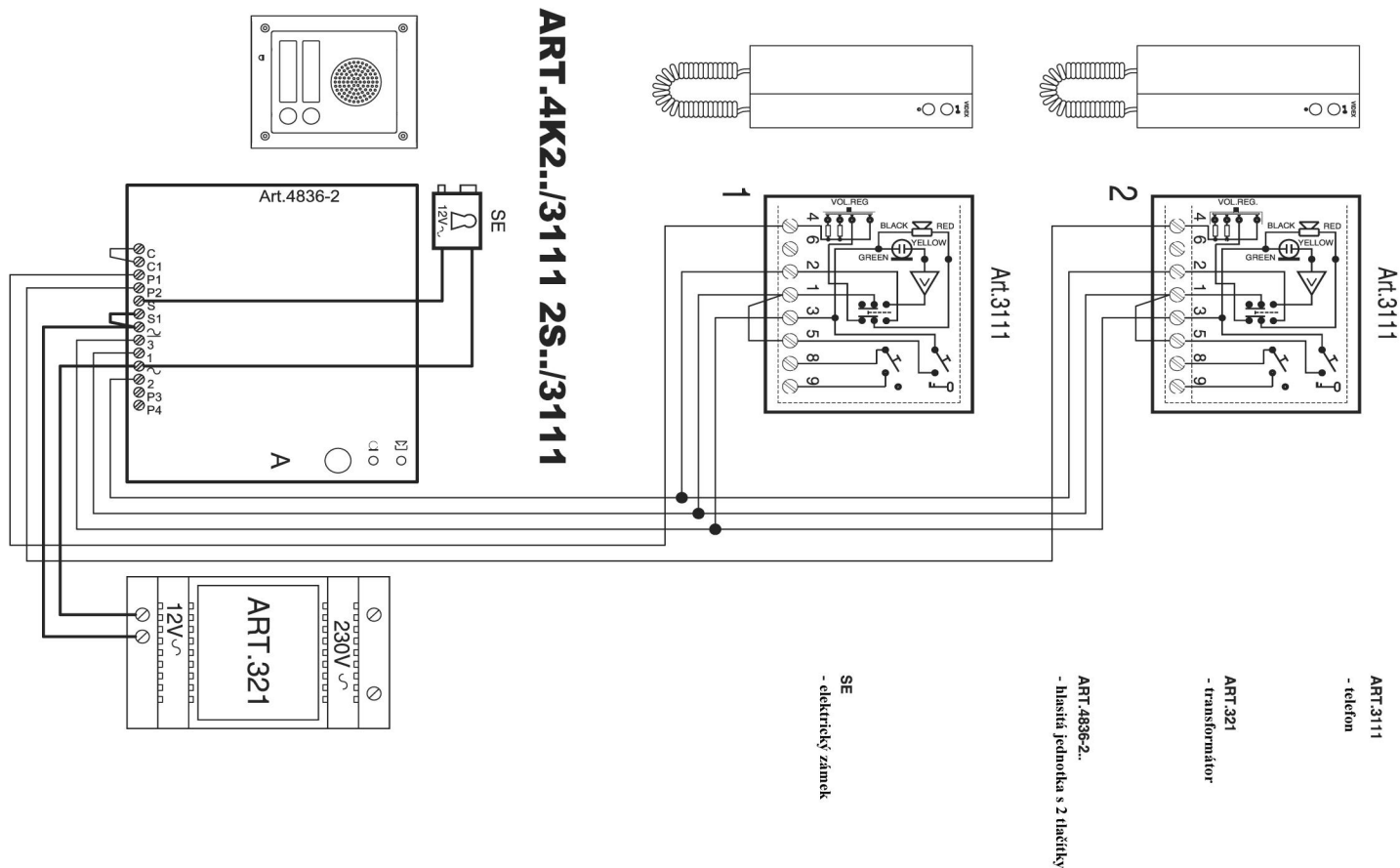


Fig.10

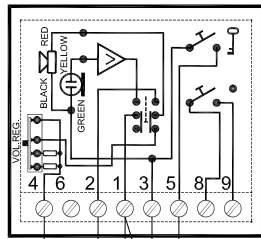
Schéma zapojení audio soupravy 4K-1 / 4K-2



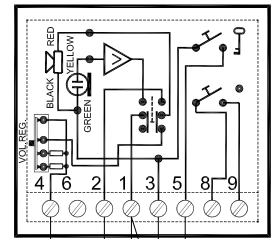
**Doporučujeme,
aby zařízení instaloval
kompetentní instalační
technik!**

Art.3111

Art.3111



1



2

