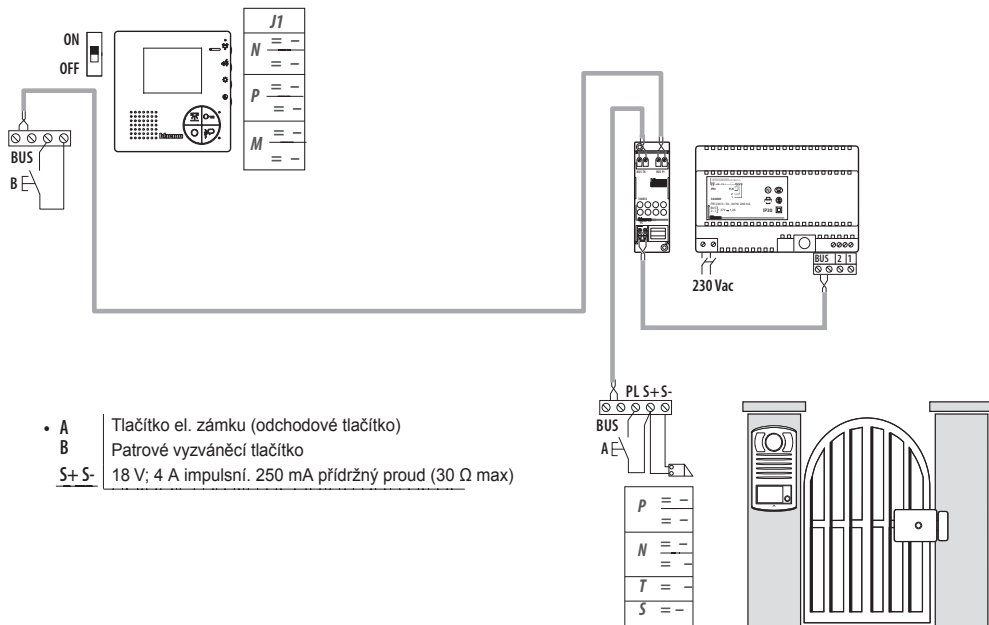
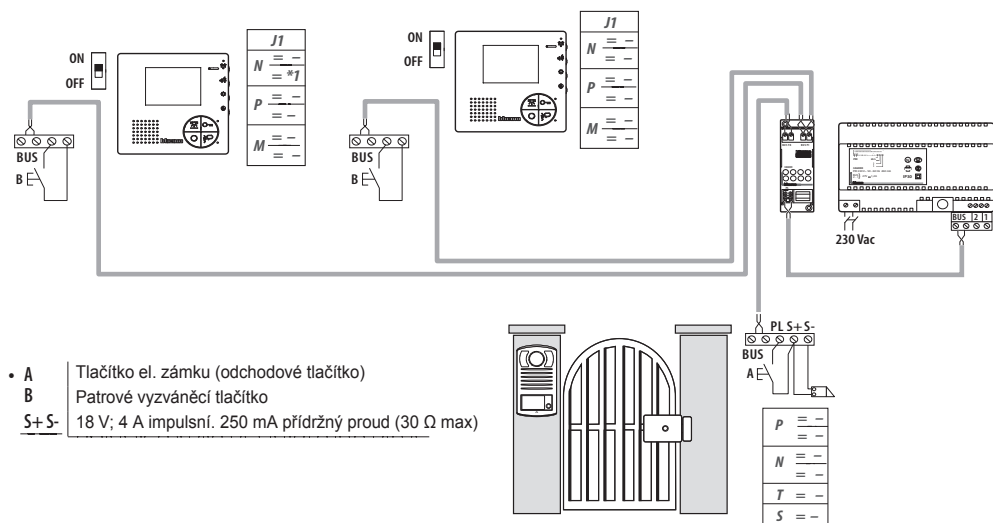


POZOR: Přístroje je zakázáno rozebírat a jsou určeny pouze pro zapojení odborníkem. V opačném případě hrozí ztráta záruky a/nebo nebezpečí úrazu elektrickým proudem.

• Schéma zapojení systému pro jednoho účastníka (365511)



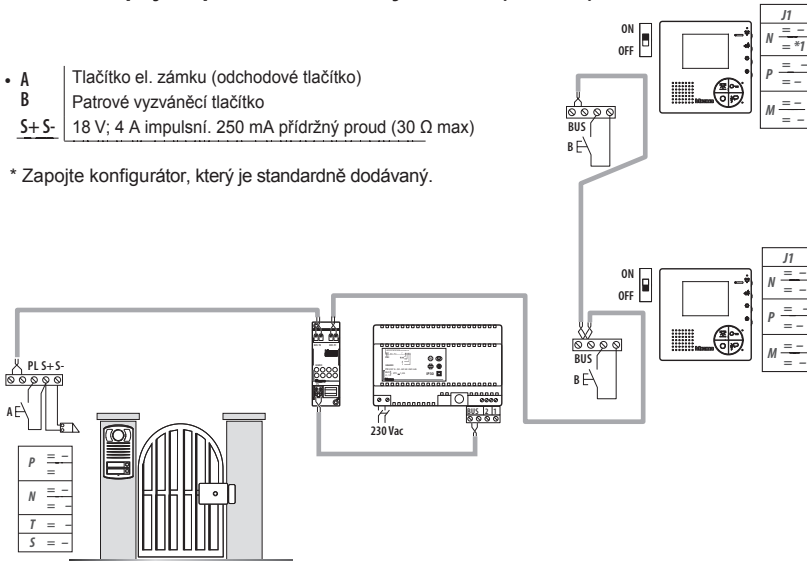
• Schéma zapojení pro dva účastníky verze 1 (365521)



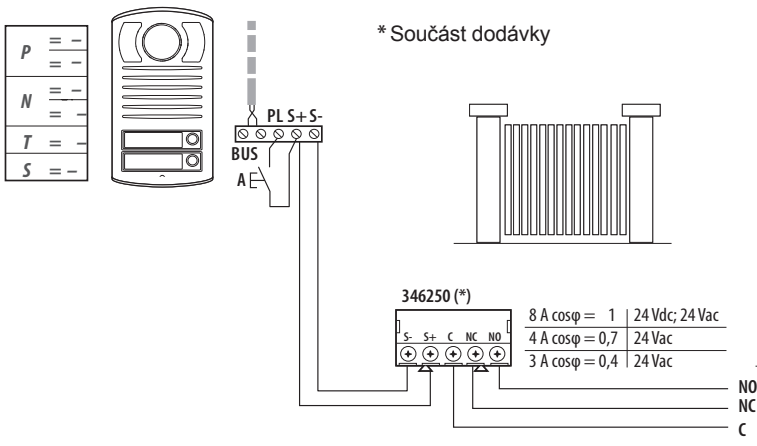
• Schéma zapojení pro dva účastníky verze 2 (365521)

- A Tlačítko el. zámku (odchodové tlačítko)
- B Patrové vyzváněcí tlačítko
- S+S- 18 V; 4 A impulsní. 250 mA přídržný proud (30 Ω max)

* Zapojte konfigurátor, který je standardně dodáváný.

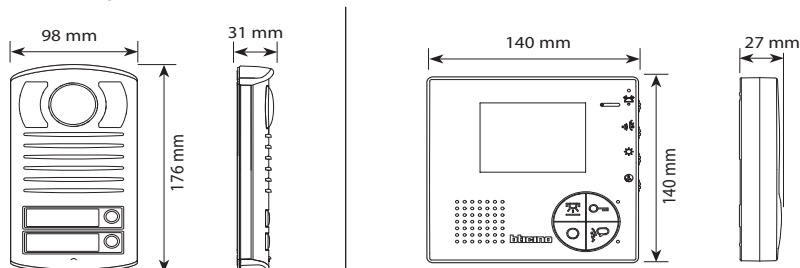


• Možnosti relé elektrického zámku

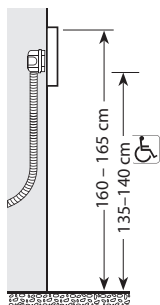


Video sada

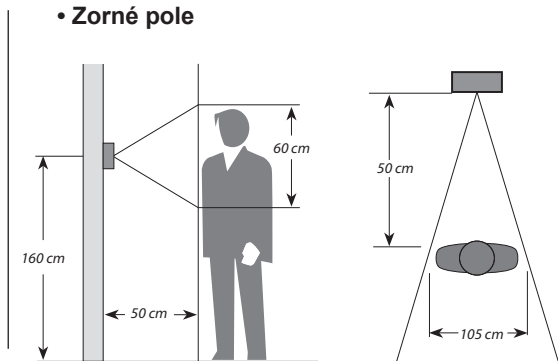
• Rozměry



• Doporučená výška instalace, pokud předpisy neuvádějí jinak

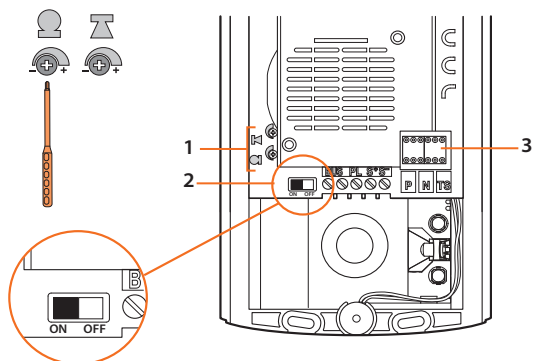


• Zorné pole



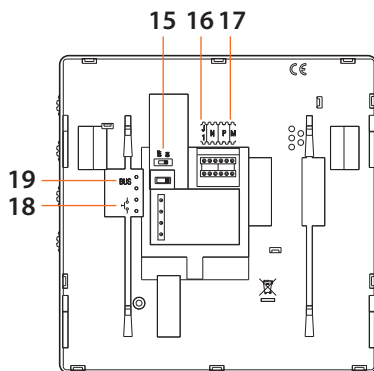
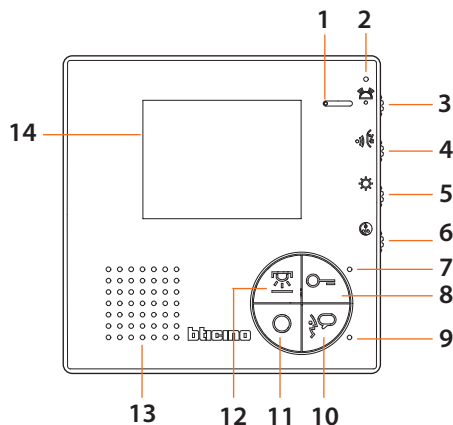
• Vstupní panel

- 1 - Nastavení hlasitosti (viz. níže)
- 2 - Zapnutí / vypnutí potvrzovacího tónu otevření dveří
- 3 - Pole pro konfiguraci



V případě pískání (zpětná vazba), nejdříve snižte výkon mikrofonu, a to pomocí šroubováku na odpovídajícím potenciometru, dokud nedosáhnete přijatelnou úroveň. Pokud pískání přetrvává, otáčejte potenciometrem hlasitosti reproduktoru až do odstranění problému. Pokud je hlasitost příliš nízká, zvyšte nejdřív hlasitost reproduktoru, eventuálně mikrofonu, pro odstranění zpětné vazby.

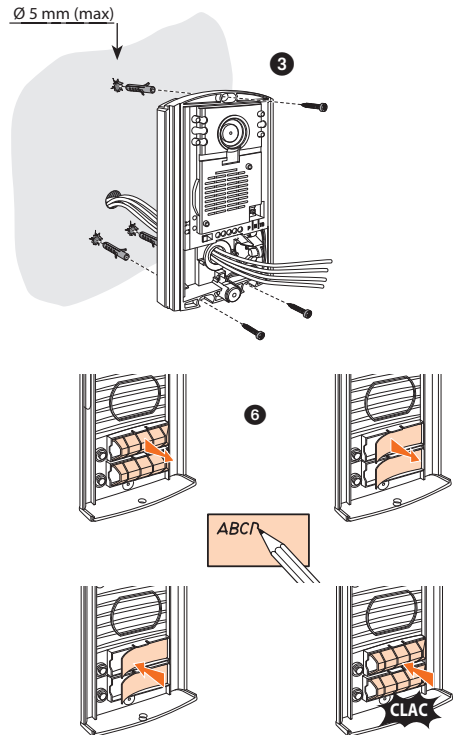
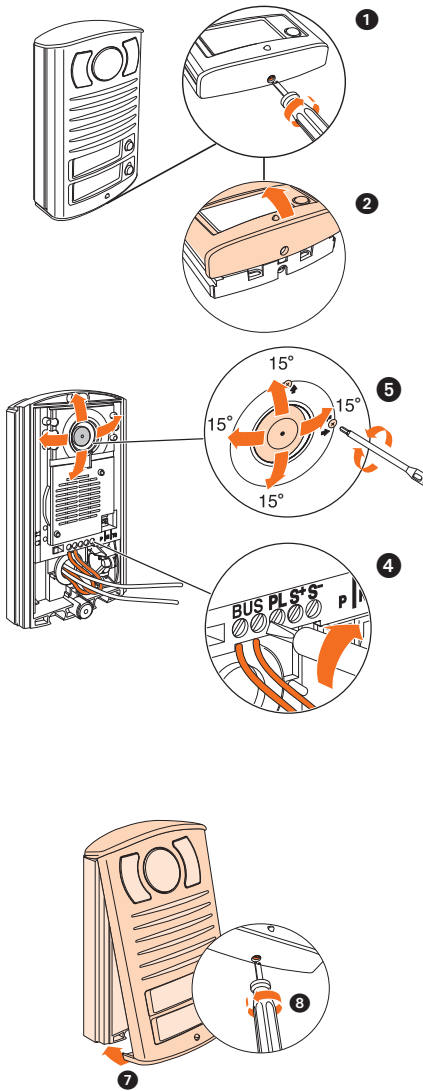
• Telefon



1. Mikrofon
2. Červená LED dioda pro oznámení zrušení hovoru
3. Nastavení hlasitosti / vypnutí vyzvánění
4. Nastavení hlasitosti reproduktoru
5. Regulace jasu
6. Nastavení kontrastu
7. Indikace stavu el. zámku (červená LED dioda)
8. Tlačítko pro aktivaci elektrického zámku
9. Dvoubarevná červená/zelená LED dioda signalizující stav systému (
10. Tlačítko přijetí/ukončení hovoru - délka hovoru je omezena viz *POZNÁMKA
11. Přímá aktivace vstupního panelu/cyklické přepínání kamer
12. Tlačítko pro ovládání přídavné zátěže (např. osvětlení schodiště) - vyžaduje přídavné relé
13. Reproduktor
14. 3,5 "LCD displej
15. Mikrospínač ON/OFF (zakončovací odpor)
16. J1: konfigurace MASTER/SLAVE - pro SLAVE vyjměte konfigurátor JMP
17. Pozice pro konfiguraci
18. Svorky pro připojení patrového vyzváněcího tlačítka
19. Svorky SCS/BUS -připojení komunikační sběrnice

*POZNÁMKA: - hovor ze vstupního panelu max. 1 minuta
 - interkomové volání max. 3 minuty
 - doba vyzvánění max. 30 sekund

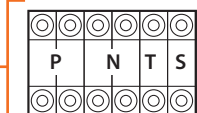
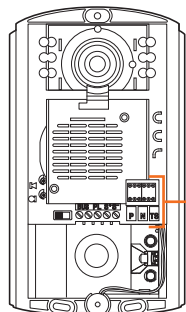
• Instalace vstupního panelu



• Kamera nesmí být instalována naproti světelným zdrojům, nebo v místech, kde může pozorovaný objekt stát v úplném stínu. Těmto problémům můžeme předjet změnou výšky instalace kamery, například 180 cm namísto doporučených 165 cm a natočením objektivu směrem dolů, abychom dosáhli kvalitnějšího obrazu.

Poznámka: při snížené viditelnosti jsou barevné kamery s CMOS detektory méně citlivé než Č/B kamery. V případě nedostatečně osvětlených prostorů doporučujeme instalaci přídatného světelného zdroje. Tento zdroj může být spínán spolu s kamerou pomocí relé 346210.

• Konfigurace vstupního panelu

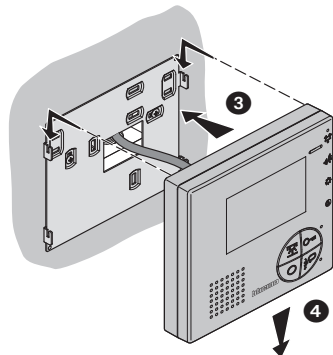
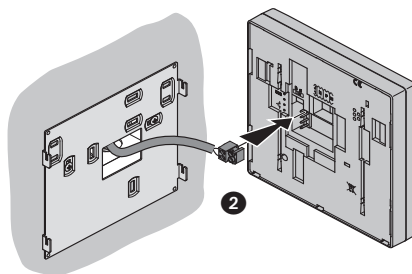
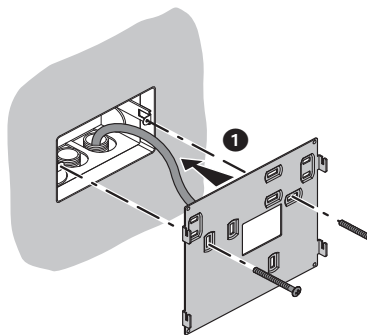


- Po každé změně konfigurace je nutné systém vypnout a znovu zapnout. Vyčkejte přibližně 1 minutu.

- P
- N - Není nutné konfigurovat
- S
- T - Doba sepnutí el. zámku (viz. tabulka)

-	1	2	3	4	5	6	7
4s	1s	2s	3s	po dobu stisknutí tlačítka	6s	8s	10s

• Instalace telefonu



• **Upozornění:** při instalaci domovního telefonu je nutné dodržovat následující pravidla:

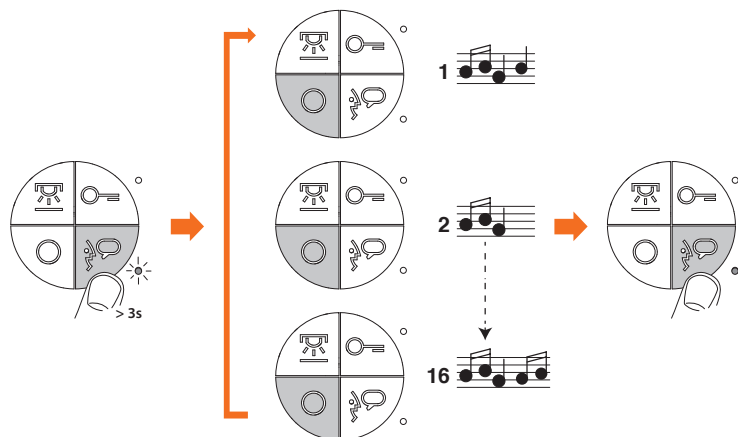
- lze instalovat pouze ve vnitřních prostorech
- nesmí být vystaven vodě nebo vlhkosti
- nesmí být blokovány ventilační otvory
- lze použít pouze jako součást sady

Nesprávné použití přístroje může způsobit jeho nespolehlivost nebo nefunkčnost.

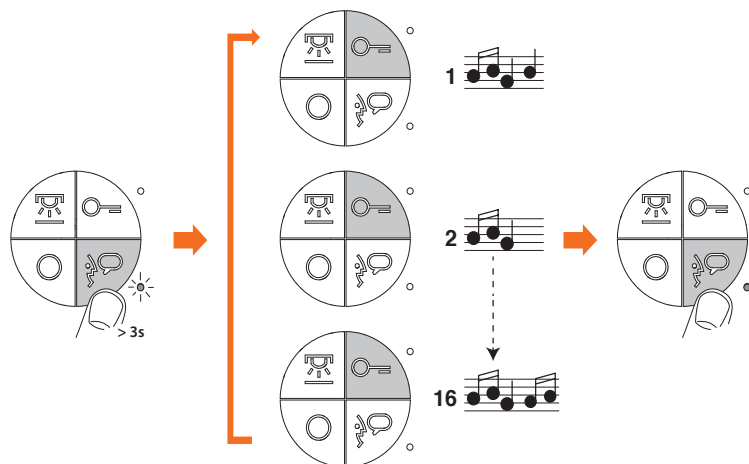
• Volba vyzváněcí melodie

• Lze vybrat ze šestnácti různých vyzváněcích melodií. Lze rozlišit následující typy volání:

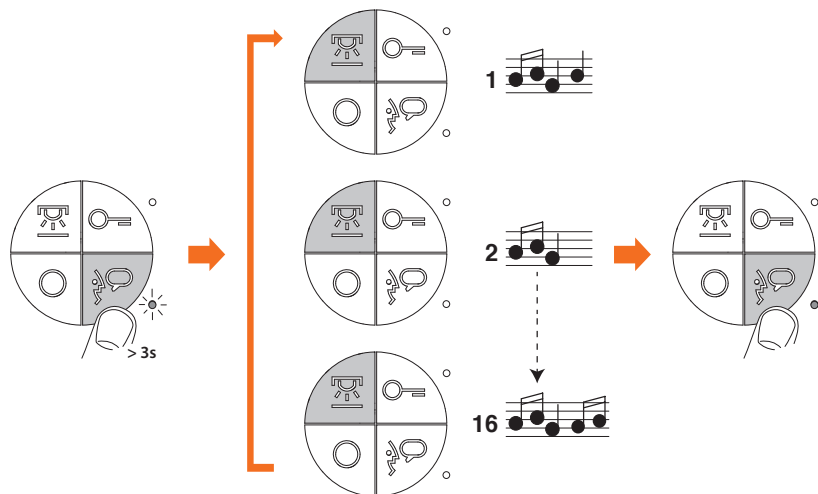
• vyzváněcí melodie z hlavního vstupního panelu (S=0).



• vyzváněcí melodie od patrového vyzváněcího tlačítka



• vyzváněcí melodie pro interkom



• Režim push to talk

• Jestliže je vstupní panel umístěn na velmi hlučném místě, lze během hovoru pro snížení rušení, aktivovat funkci Push to Talk. Postup aktivace je následující:

- Stiskněte tlačítko pro přijetí hovoru na telefonu po dobu 2 vteřin. LED zůstává zelená.
 - Uvolněte tlačítko. LED zčervená.
 - Pro ukončení spojení stiskněte krátce stejné tlačítko. LED zhasne.
-

• Ovládání osvětlení schodiště

