

FERMAX1401 a 1402

řada Way kit



Stiskem zapnete / vypnete obrazovku

Informace o změškaném volání

Ovládání dveří / el. otvírače

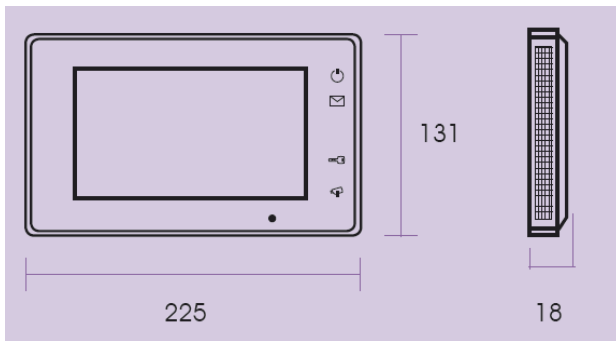
Aktivace kamery ve vstupním panelu a komunikace s návštěvou

Fermax představuje nové cenově dostupné sestavy s nadstandardními možnostmi.

Nový kit Way využívá technologii zapojení po 2 nepolarizovaných vodičích. Vstupní panel je kovový ze slitiny zamak a je určen pro povrchovou instalaci. Vnitřní 7" videotelefon využívá kapacitní obrazovku s možností výběru 20 melodií a umožňuje široké uživatelské nastavení včetně ukládání příchozích hovorů (možnost doplnění o SD kartu).

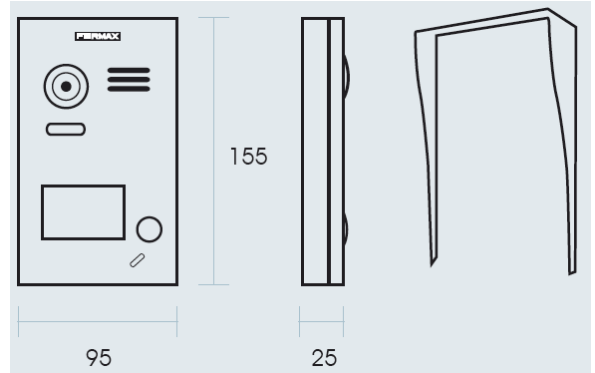
Specifikace videotelefonu:

Napájení ze systémového zdroje, 24-28 Vss
Odběr v pohotovostním stavu 12mA, v aktivním režimu 350mA
Obrazovka 7", TFT, kapacitní dotekový displej
Video signál 1Vpp, 75 Ohm, CCIR standard
Kabeláž 2 nepolarizované vodiče
Rozměry: 225 x 131 x 18 mm



Specifikace panelu:

Kovový ze slitiny zamak
Velká podsvětlená jmenovka
Povětrnostní stříška pro povrchovou montáž
Barevná CCD kamera s vysokou citlivostí
Automatické čidlo s LED přisvětlením
1 relé pro zámek
Krytí IP43
Rozměry bez stříšky: 95 x 155 x 25 mm



Intercom

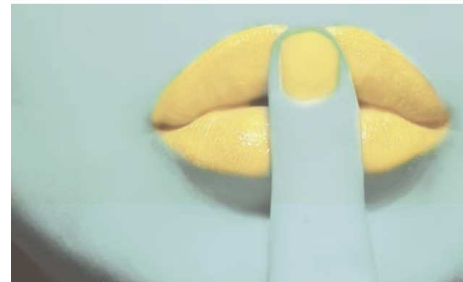
Možnost vzájemné komunikace mezi videotelefony.



do not disturb

Čas na relaxaci.

Aktivujte režim nerušit na 1 hodinu, 8 hodin nebo trvale.



Playback

Po 3 sekundách videotelefon automaticky nahrává video (je nutno doplnit micro SD kartu) a nebo obrázky (není nutné mít SD kartu) příchozích osob. Zatímco mluvíte, máte také volbu manuálního uložení snímku příchozího. Uložené video/obrázky z vnějšího panelu můžete kdykoliv přehrát na obrazovce.

Kapacita: 1118 obrázků bez micro SD karty, nebo audio/video nahrávky do 32G s vloženou micro SD kartou.



Settings

Uživatelské nastavení: jas, kontrast, výběr vyzváněcích melodií, datum & čas, nastavení obrazu (jasnější, jemný a dle uživatele), denní a noční vyzvánění, výběr jazyků atp.

