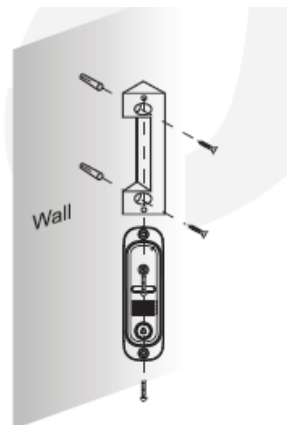
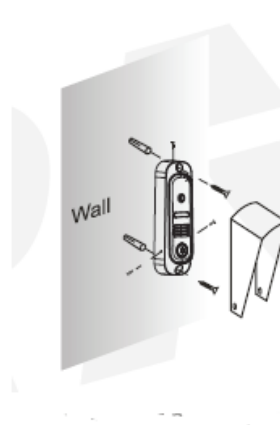
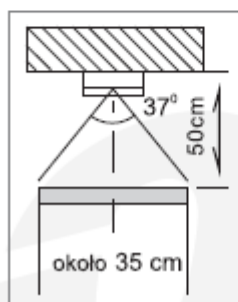
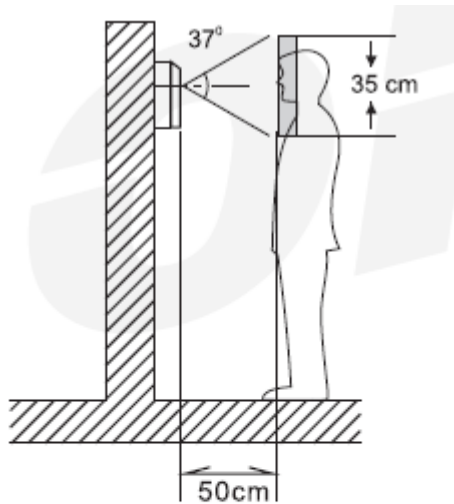
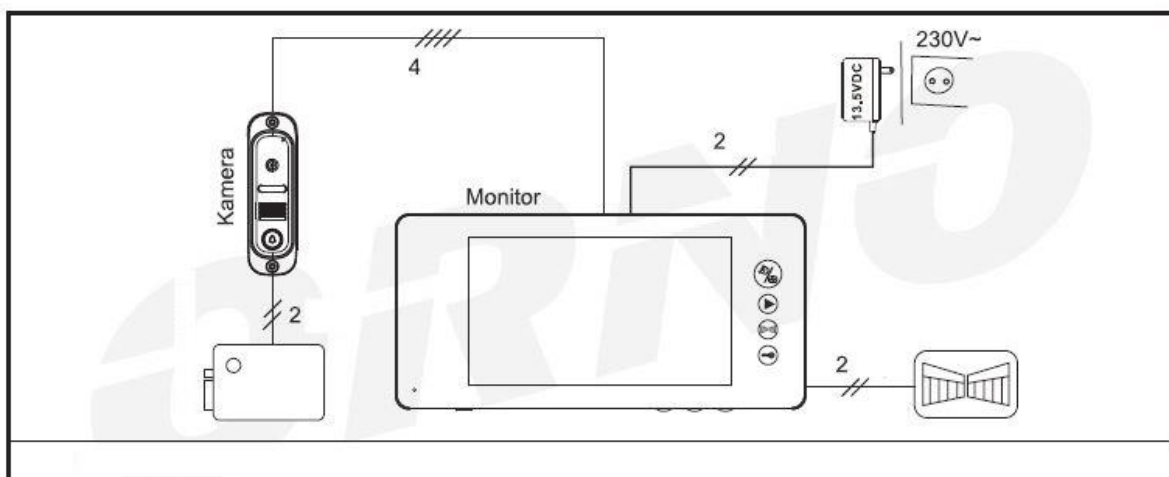


# MANUÁL JS-1040



instalace kamery:



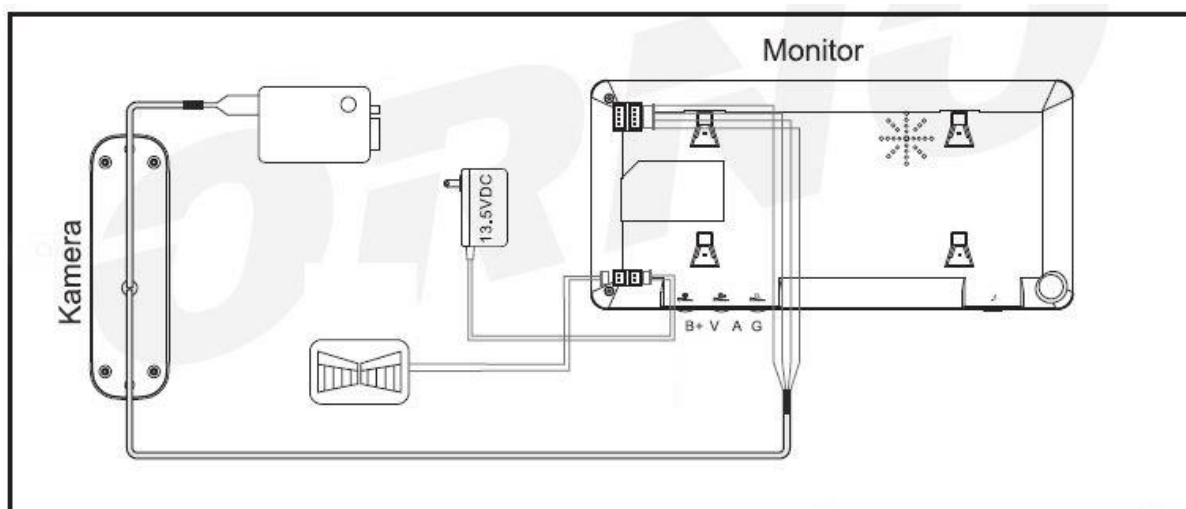


G – minus (černý)

A – AUDIO (bílý)

V – Video (žlutý)

B+ - napájení + (červený)



Propojení mezi monitorem a tablem je 4 vodičové, maximální propojovací délka je až 100m, pro el. zámek není potřeba externího nap. zdroje. Rozměry venkovní jednotky 43,2x140,6x29,3mm, rozměry monitoru 240x114x12mm, napájení monitoru 230V, adaptér 13,5V, 1,5A.

