






# **Vnitřní stanice síť**

**Instalační příručka**

## Vysvětlení symbolů

Tyto symboly, které se mohou nacházet v dokumentu, jsou definovány následovně:

Symbol	Popis
 <b>Nebezpečí</b>	Označuje nebezpečnou situaci, která, pokud jí není zamezeno, způsobí nebo může způsobit smrt nebo vážné zranění.
 <b>Upozornění</b>	Označuje potenciálně nebezpečnou situaci, která by, pokud by jí nebylo zamezeno, mohla vést k poškození zařízení, ztrátě dat, zhoršení výkonu nebo neočekávaným výsledkům.
 <b>Poznámka</b>	Poskytuje další informace k zdůraznění nebo doplnění důležitých bodů hlavního textu.

i

## Obsah

1	O této příručce .....	1
2	Vzhled .....	1
3	Typické použití .....	3
4	Popis vedení .....	4
5	Instalace .....	5
5.1	Popis příslušenství pro instalaci .....	5



# 1 O této příručce

Příručku a související software naleznete na oficiální webové stránce (<http://www.hikvision.com>).

Produkt	Model
Vnitřní stanice sítě	DS-KH8350-WTE1,DS-KH8350-TE1

Naskenováním kódu QR získáte provozní konfiguraci pro podrobný návod informace.

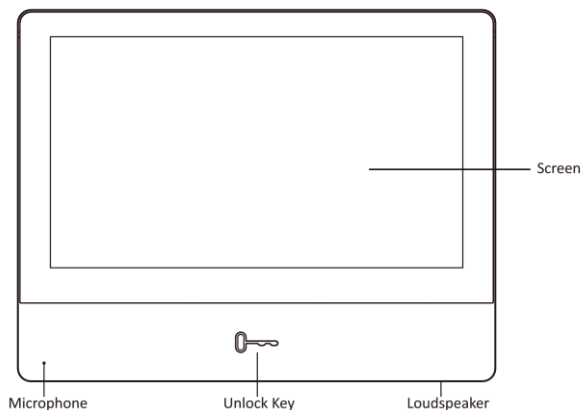


Naskenováním kódu QR získáte návod pro podrobné informace.



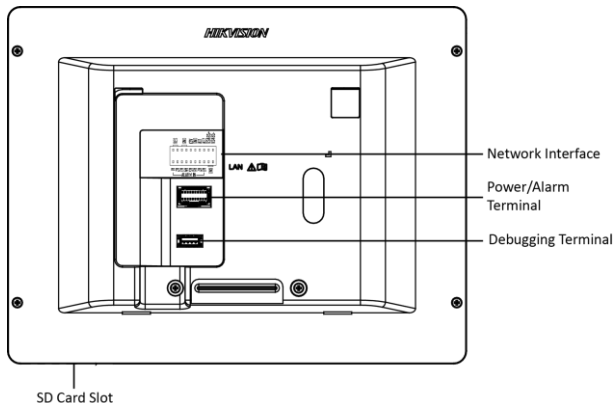
## 2 Vzhled

### Přední panel



**Obrázek 2-1 Přední panel**

**Zadní panel**



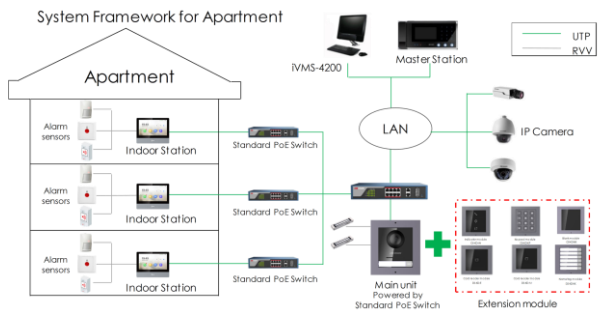
**Obrázek 2-2 Zadní panel**

---

 **Pozná**

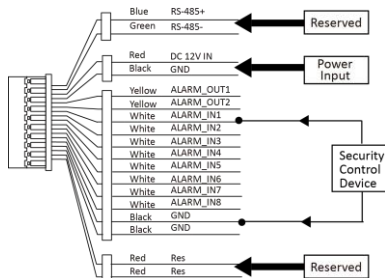
- Klávesa pro odemknutí je platná pouze tehdy, když vnitřní stanice komunikuje s dveřní stanicí nebo otevírá přímý přenos z dveřní stanice.
  - Nemůžete používat terminál na odstraňování chyb.
-

### 3 Typické použití



## 4 Popis vedení

Na terminálu na zadním panelu vnitřní stanice je 20 kolíků: 2 RS-485 kolíků, 2 napájecí kolíky, 2 GND kolíky, 2 výstupní kolíky alarmu, 8 vstupních kolíků alarmu a 4 vyhrazené kolíky.



Obrázek 4-1 Popis vedení (Zařízení pro vstup poplachu)

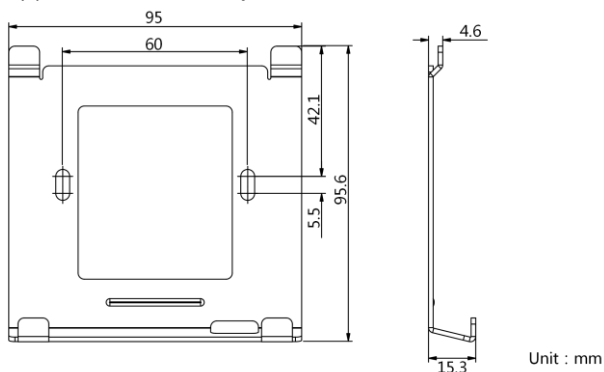
## 5 Instalace

Podporuje montáž na stěnu. Existují dva režimy instalace.

### 5.1 Popis příslušenství pro instalaci

Deska pro montáž na stěnu je nutná při instalaci vnitřní stanice na stěně.

Rozměr desky pro montáž na stěnu je zobrazen níže.



Obrázek 5-1 Deska pro montáž na stěnu

### 5.2 Montáž na stěnu

#### Než začnete

- Ujistěte se, že je zařízení v balení v dobrém stavu a všechny součásti sestavy jsou součástí balení.
- Vnitřní stanice podporuje napájení 12 VDC. Ujistěte se, že napájení odpovídá vaší vnitřní stanici.
- Ujistěte se, že jsou související zařízení během instalace vypnuta.
- Ověřte specifikaci výrobku pro instalační prostředí.

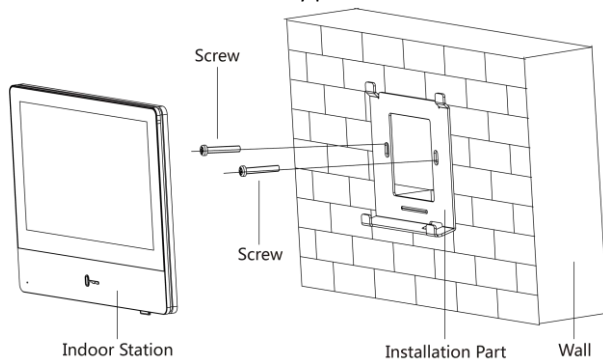
#### Postup



## Návod k instalaci vnitřní stanice sítě

---

1. Připevněte desku pro montáž na stěnu. Použijte k tomu dva šrouby, které jsou součástí dodávky.
2. Umístěte vnitřní stanici na držák desky pro montáž na stěně.



**Obrázek 5-2 Instalace desky**

