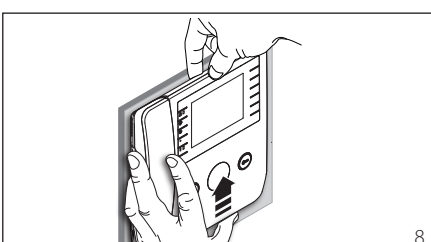
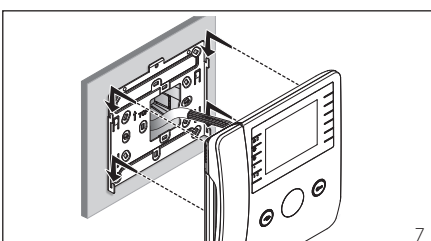
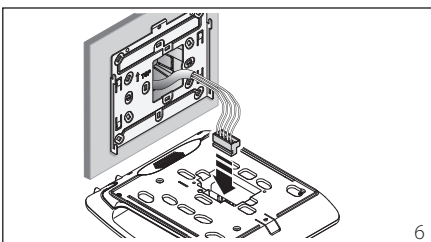
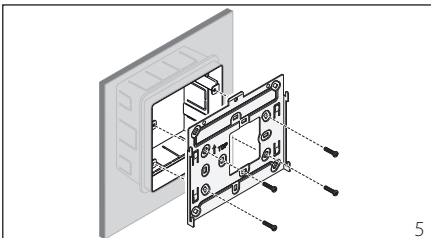
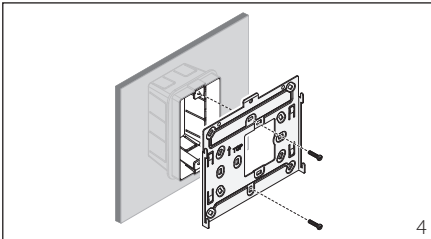
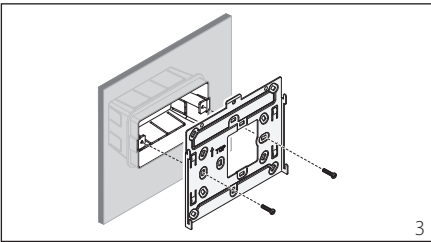
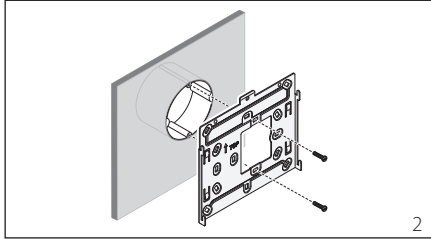
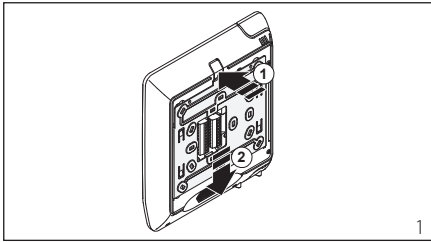




Manuale di Installazione
Installation Manual
Handbuch für den Installateur
Manuel d'Installation
Manual para el Instalador
Manual para o Instalador
Installatiehandleiding
Руководство по установке
AGATAKIT/X1-LVC



1

2

3

4

5

6

7

8

AGATA VC-V

IT - INSTALLAZIONE A PARETE

Sganciare l'apparecchio dal supporto metallico, facendolo scorrere su di esso dopo aver premuto il pulsante plastico (figura 1). Fissare il supporto da parete alla scatola d'incasso tonda Ø 60mm (figura 2), alla scatola rettangolare 503 (figura 3 e 4), alla scatola rettangolare 506E (figura 5), oppure alla scatola incasso di Ophera (PHI) utilizzando le viti in dotazione e rispettando l'indicazione TOP↑. Per garantire una maggiore stabilità al supporto si consiglia di fissarlo anche con le viti e i tasselli forniti. La scatola deve essere installata ad un'altezza adeguata all'utente. Evitare il serraggio eccessivo delle viti.

Effettuati i collegamenti, agganciare il videoterminale al supporto metallico (figura 6-7). Per sganciare l'apparecchio dal supporto metallico premere il gancio plastico e sollevare il terminale (figura 8).

EN - INSTALLATION

Remove the unit from the metallic support by sliding it after pressing the plastic button (figure 1).

Attach the wall bracket to the round recessed box Ø 60mm (Figure 2), the rectangular box 503 (Figure 3 and 4), the rectangular box 506E (Figure 5), or the Ophera recessed box (PHI) using the provided screws and observing the TOP↑ indication. To ensure greater stability to the mounting surface, secure box with screws and anchors provided.

The recessed box must be fitted at a suitable height in relation to the user. Avoid excessive tightening of the screws. Once the connections have been made, hook the video terminal to the metal support (figure 6-7). To release the unit from the metal support, press the plastic hook and lift the terminal (figure 8).

DE - WANDMONTAGE

Das Gerät an der Metallhalterung aushängen, dabei nach dem Drücken der Kunststofftaste das Gerät auf der Halterung verschieben (Abbildung 1).

Die Wandhalterung am runden Einbauehäuse Ø 60 mm (Abbildung 2), am rechteckigen Einbauehäuse 503 (Abbildung 3 und 4), am rechteckigen Einbauehäuse 506E (Abbildung 5) oder am Einbauehäuse von Ophera (PHI) mithilfe der beiliegenden Schrauben befestigen, hierfür die beiliegenden Schrauben benutzen und die Angabe TOP↑ beachten. Für eine höhere Stabilität an der Halterung sollte diese zusätzlich mit den beiliegenden Schrauben und Dübel gesichert werden. Der Kasten muss auf für den Benutzer geeigneter Höhe installiert werden. Die Schrauben nicht zu stark anziehen. Nach den Anschlüssen das Videoterminal an der Metallhalterung einhängen (Abbildung 6-7). Um das Gerät von der Metallhalterung auszuklinken den Plastikhaken drücken, und das Terminal anheben (Abbildung 8).

FR - MONTAGE A MUR

Retirer l'appareil du support métallique, en le faisant glisser sur lui-même après avoir appuyé sur la touche plastique (figure 1).

Fixer le support à mur sur le boîtier à encastrer rond Ø 60mm (figure 2), sur le boîtier rectangulaire 503 (figure 3 et 4), sur le boîtier rectangulaire 506E (figure 5) ou sur le boîtier à encastrer de Ophera (PHI) en utilisant les vis

fournies et en respectant l'indication TOP↑. Pour assurer une meilleure stabilité au support il est conseillé de le fixer également avec les vis et les chevilles fournies. Le boîtier doit être installé à une hauteur adéquate pour l'utilisateur. Éviter de serrer excessivement les vis. Une fois les raccordements effectués, fixer le portier vidéo au support métallique (figure 6-7).

Pour retirer l'appareil du support métallique, appuyer sur le clip en plastique et soulever le terminal (figure 8).

ES - INSTALACIÓN MURAL

Desenganche el aparato del soporte metálico, pulsando el botón de plástico y haciendo que se deslice (figura 1). Fije el soporte mural a la caja empotrable redonda de Ø 60mm (figura 2), a la caja rectangular 503 (figuras 3 y 4), a la caja rectangular 506E (figura 5), o bien a la caja empotrable de Ophera (PHI) utilizando los tornillos incluidos suministrados y respetando la indicación TOP↑.

Para garantizar una mayor estabilidad del soporte, se recomienda fijarlo también con los tornillos y tacos incluidos. La caja debe instalarse a una altura adecuada para el usuario. No apriete demasiado los tornillos. Una vez realizadas las conexiones, enganche el terminal de vídeo al soporte metálico (figura 6-7). Para desenganchar el aparato del soporte metálico, pulse el gancho de plástico y levante el terminal (figura 8).

PT - INSTALAÇÃO DE PAREDE

Solte o aparelho do suporte metálico, fazendo-o deslizar sobre o mesmo após ter premido o botão de plástico (figura 1).

Fixe o suporte de parede à caixa de embutir redonda Ø 60mm (figura 2), à caixa rectangular 503 (figura 3 e 4), à caixa rectangular 506E (figura 5) ou à caixa de embutir de Ophera (PHI), utilizando os parafusos fornecidos e respeitando a indicação TOP↑. Para garantir uma maior estabilidade ao suporte, recomenda-se que também o fixe com os parafusos e as buchas fornecidas. A caixa deve ser instalada a uma altura adequada para o utente. Evite o aperto excessivo dos parafusos.

Após efectuar as ligações, enganche o terminal de vídeo no suporte metálico (figura 6-7).

Para desprender o aparelho do suporte metálico carregue o gancho plástico e levante o terminal (figura 8).

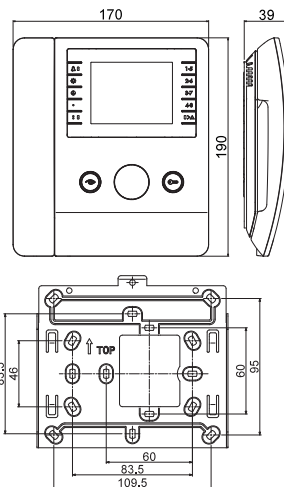
NL - WANDMONTAGE

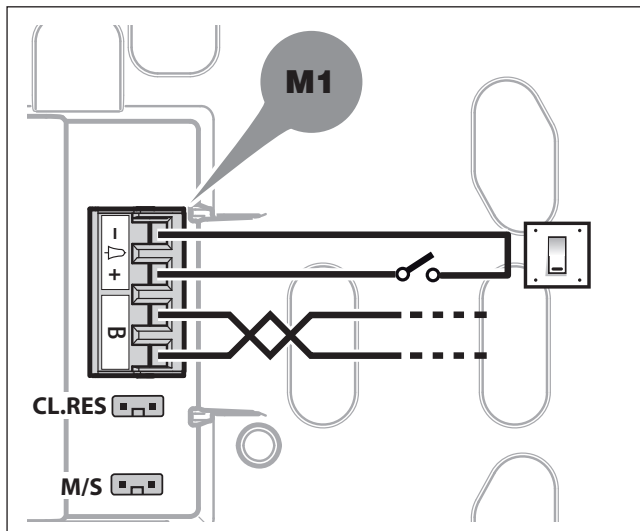
Maak het toestel los van de metalen steun door het erover te laten glijden nadat u de plastic toets heeft ingedrukt (fig. 1). Maak de steun voor de wandmontage vast aan de ronde inbouwdoos Ø 60mm (afbeelding 2), aan de rechthoekige doos 503 (afbeelding 3 en 4), aan de rechthoekige doos 506E (afbeelding 5) of aan de inbouwdoos van Ophera (PHI) met behulp van de bijgeleverde schroeven. Om een grotere stabiliteit van de steun te garanderen, is het raadzaam om hem ook vast te maken met de bijgeleverde schroeven en pluggen. Volg de aanwijzing TOP↑ (BOVEN) op de achterkant van de inbouwdoos. De doos moet geïnstalleerd worden op een hoogte die geschikt is voor de gebruiker. Draai de schroeven niet te vast. Voer de aansluitingen uit, maak de videoterminal vast aan de metalen steun (fig. 6-7). Om het toestel los te maken van de metalen steun, druk op het plastic haakje en hef de terminal op (fig. 8).

RU - НАКЛАДНОЙ МОНТАЖ

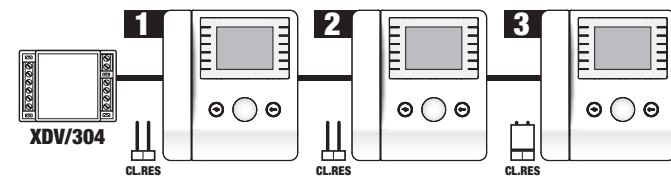
Снимите устройство с металлической опоры, сдвинув его после нажатия на пластмассовый фиксатор (рис. 1). Прикрепите кронштейн для настенной установки к круглой монтажной коробке Ø 60 мм (рис. 2), к прямоугольной коробке 503 (рис. 3-4), к прямоугольной коробке 506E (рис. 5) или к монтажной коробке от устройства Ophera (PHI) с помощью поставляемых винтов, проверив указатель TOP↑. Для обеспечения большей надежности крепления используйте винты и дюбеля, поставляемые с монтажной коробкой. Стандартную встраиваемую коробку следует устанавливать на удобной для пользователя высоте. Избегайте чрезмерного затягивания винтов.

После подключения установите абонентское устройство на металлическую опору (рис. 6-7). Чтобы снять устройство с металлической опоры, нажмите на пластмассовый фиксатор и поднимите устройство (рис. 8).

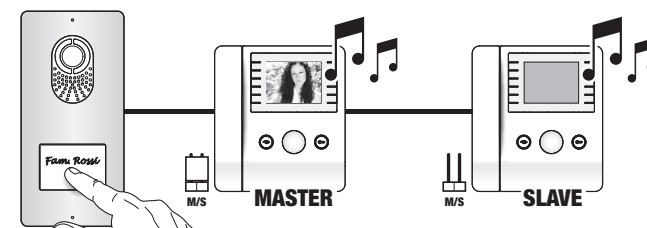




- IT** - Resistenza di chiusura
- EN** - Resistive load termination
- DE** - Schließwiderstand
- FR** - Résistance de fermeture
- ES** - Resistencia de cierre
- PT** - Resistência de fecho
- NL** - Sluitingsweerstand
- RU** - Резистивная концевая заглушка



- IT** - Selezione MASTER/SLAVE
- EN** - MASTER/SLAVE selection
- DE** - Auswahl MASTER/SLAVE
- FR** - Sélection MASTER/SLAVE
- ES** - Selección MASTER/SLAVE
- PT** - Selecção MASTER/SLAVE
- NL** - Selectie MASTER/SLAVE
- RU** - Выбор режима работы MASTER/SLAVE



IT - In caso di chiamata contemporanea, solo sul derivato MASTER verrà attivata la comunicazione audio/video.

EN - In case of simultaneous call, the audio/video communication will be activated on the MASTER extension only.

DE - Bei einem gleichzeitigen Anruf, wird die Audio-/Videoverbindung nur auf der Innensprechstelle MASTER aktiviert.

FR - En cas d'appel simultané, la communication audio/vidéo sera activée uniquement sur le poste MASTER.

ES - En caso de llamada simultánea, la comunicación audio/vídeo se activará solo en el derivado MASTER.

PT - No caso de chamada contemporânea, só no derivado MASTER é que será activada a comunicação áudio/vídeo.

NL - In geval van gelijktijdige oproepen wordt de audio-videofunctie alleen geactiveerd op de MASTER-post.

RU - В случае вызова нескольких абонентских устройств одновременно аудио- и видеосвязь будет активирована только для ведущего (MASTER) устройства (только аудио на остальных).

IT - Morsettiere
EN - Terminal boards

- M1** - Chiamata pianerottolo
Doorbell
- B** - Ingresso linea BUS
BUS line input

ES - Borneras
PT - Réguas de bornes

- M1** - Llamada desde el rellano
Chamada do patamar
- B** - Entrada línea BUS
Entrada linha BUS

DE - Klemmbretter
FR - Borniers

- M1** - Ruf vom Treppenhaus
Appel depuis le palier
- B** - Eingang BUS-Leitung
Entrée ligne BUS

NL - Klemmenborden
RU - КЛЕММНАЯ КОЛОДКА

- M1** - Deurbel
Вход дверного звонка
- B** - Ingang BUS-lijn
Вход линии шины

IT - CARATTERISTICHE TECNICHE
EN - TECHNICAL FEATURES

DE - TECHNISCHE MERKMALE
FR - CARACTÉRISTIQUES TECHNIQUES

ES - CARACTERÍSTICAS TÉCNICAS
PT - CARACTERÍSTICAS TÉCNICAS

NL - TECHNISCHE KENMERKEN
RU - ТЕХНИЧЕСКИЕ ХАРАКТЕРИСТИКИ

Alimentazione da BUS - Power supply from BUS - Stromversorgung über BUS - Alimentation depuis BUS - Alimentación desde BUS - Alimentação de BUS - Voeding door BUS - Напряжение питания от ШИНЫ	15±20 VDC (15±20 В пост. тока)
Assorbimento - Absorption - Stromaufnahme - Absorption - Consumo - Consumo - Absorptie - Потребляемый ток	175 mA max (<1 mA stand-by) 175 mA макс. (<1 mA в режиме ожидания)
Assorbimento singolo LED - Single LED Absorption - Einzel LED Absorption - Absorption individuel LED - Consumo de un solo LED - Consumo de um único LED - Absorptie enkel lampje - Потребление светодиодной подсветки	1 mA (1 mA)
Temperatura di stoccaggio - Storage temperature - Lagerungstemperatur - Température de stockage - Temperatura de almacenamiento - Temperatura de armazenagem - Bewaringstemperatuur - Температура хранения	-25°C +70 °C
Temperatura di funzionamento - Operating temperature - Betriebstemperatur - Température de fonctionnement - Temperatura de funcionamiento - Temperatura de funcionamento - Werkijstempertatuur - Рабочая температура	+5°C +40°C
Grado IP - IP Degree - IP-Grad - Degré IP - Grado IP - Grau IP - Beschermingsgraad IP - Класс защиты	IP30
Standard video - Video signal system - Videostandard - Standard vidéo - Standard vídeo - Standard vídeo - Videostandaard - Стандарт видеосигнала	PAL/NTSC
Display - Display - Display - Display - Display - Display - Display - Display - Цветной дисплей	LCD TFT 3,5"

IT - PROGRAMMAZIONE

☑ Per la programmazione della chiamata, vedere la documentazione dei posti esterni.

EN - PROGRAMMING

☑ For call programming, see the entry panel documentation.

DE - PROGRAMMIERUNG

☑ Für die Rufprogrammierung, siehe Unterlagen der Außenstationen.

FR - PROGRAMMATION

☑ Pour la programmation de l'appel, voir la documentation des postes extérieurs.

ES - PROGRAMACIÓN

☑ Para la programación de la llamada, consulte la documentación de las placas exteriores.

PT - PROGRAMAÇÃO

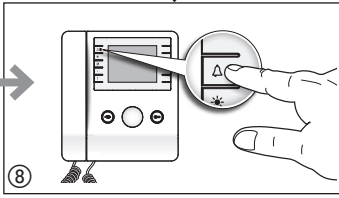
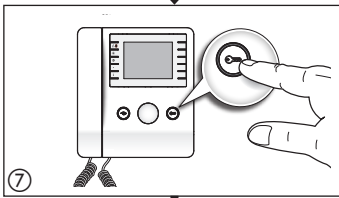
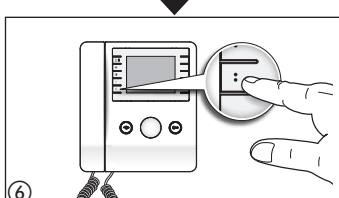
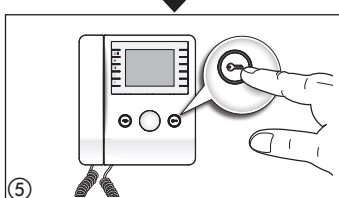
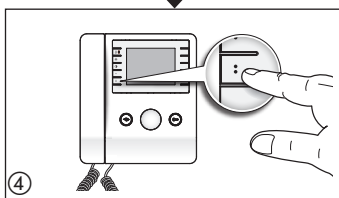
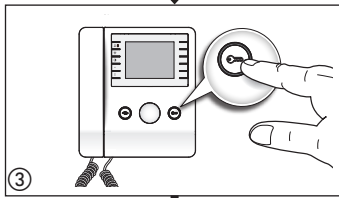
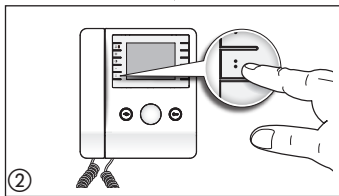
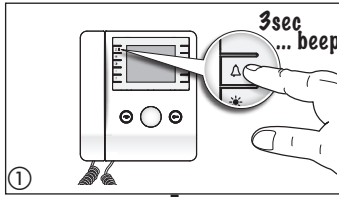
☑ Para programar a chamada, consulte a documentação das placas botoneiras.

NL - PROGRAMMEREN

☑ Voor het programmeren van oproepen, raadpleeg de handleidingen van de buitenposten.

RU - ПРОГРАММИРОВАНИЕ

☑ Информация о программировании вызовов приведена в документации к вызывной панели.



IT - Ingresso in Programmazione. Premere e mantenere premuto il pulsante Δ per 3 secondi. Un breve segnale acustico e il LED lampeggiante confermano l'ingresso in programmazione ①.

EN - Accessing programming. Press and hold the key Δ for 3 seconds. A brief acoustic signal and the blinking LED will confirm that programming has been accessed ①.

DE - Einstieg in die Programmierung. Die Taste Δ drücken und 3 Sekunden lang gedrückt halten. Ein kurzes akustisches Signal ertönt und die LED blinkt und bestätigt somit den programmierten Eingang ①.

FR - Entrée en Programmation. Enfoncer et maintenir enfoncé le bouton Δ pendant 3 secondes. Un court signal sonore et la LED clignotante confirme qu'on est entré dans la programmation ①.

ES - Entrada en la modalidad de Programación. Mantenga pulsado el botón Δ durante 3 segundos. Una breve señal acústica y el parpadeo del LED confirmarán que se ha entrado en la programación ①.

PT - Entrada em Programação. Prima e mantenha premido o botão Δ durante 3 segundos. Um breve sinal sonoro e o LED a piscar confirmam a entrada na programação ①.

NL - Toegang tot de programmeerfunctie. Houd de knop Δ gedurende 3 seconden ingedrukt. Een kort geluidssignaal en de knipperende LED geven aan dat de programmeerfunctie geopend is ①.

RU - Доступ к программированию. Нажать и удерживать кнопку Δ в течение 3 секунд. Краткий звуковой сигнал и мигающий светодиод подтверждают вход в режим программирования ①.

IT - Programmazione della melodia associata alla chiamata dal posto esterno (1 segnale acustico). Per ascoltare in sequenza le melodie premere il tasto \bullet ②. Per selezionare la melodia ed uscire dalla programmazione, premere il pulsante Δ ⑧. Per selezionare la melodia e proseguire con la programmazione premere il tasto \hookrightarrow ③.

EN - Programming the melody associated to the call from the entry panel (1 acoustic signal). To hear the melodies in sequence, press the key \bullet ②. To select the melody and exit the programming, press the key Δ ⑧. To select the melody and continue with programming, press the key \hookrightarrow ③.

DE - Programmierung der Melodie, die mit dem Anruf von der Außenstation verknüpft ist (1 akustisches Signal). Um die Melodien nacheinander zu hören, die Taste \bullet drücken ②. Zur Auswahl des Klingeltons und zum Verlassen der Programmierung, drücken Sie die Taste Δ ⑧. Zum Wählen der Melodie und fortsetzen der Programmierung, die Taste \hookrightarrow drücken ③.

FR - Programmation de la mélodie associée à l'appel provenant du poste extérieur (1 signal sonore). Pour écouter les mélodies en séquence, appuyer sur la touche \bullet ②. Pour sélectionner la mélodie et sortir de la programmation, appuyer sur le bouton Δ ⑧. Pour sélectionner la mélodie et continuer la programmation, appuyer sur la touche \hookrightarrow ③.

ES - Programación de la melodía asociada a la llamada desde la placa exterior (1 señal acústica). Para escuchar en secuencia las melodías, pulse el botón \bullet ②. Para seleccionar la melodía y salir de la programación, pulse el botón Δ ⑧. Para seleccionar la melodía y proseguir con la programación, pulse el botón \hookrightarrow ③.

PT - Programação da melodia associada à chamada da placa botoneira (1 sinal acústico). Para ouvir as melodias em sequência aperte a tecla \bullet ②. Para selecionar a toque e sair da programação, prima o botão Δ ⑧. Para selecionar a melodia e continuar a programação, aperte a tecla \hookrightarrow ③.

NL - Programmeren van de melodie van een buitenpostoproep (1 geluidssignaal). Om de melodien in sequentie te beluisteren, druk op de toets \bullet ②. Om de melodie te selecteren en de programmeerfunctie te verlaten, druk op de knop Δ ⑧. Om de melodie te selecteren en in de programmeerfunctie te blijven, druk op de toets \hookrightarrow ③.

RU - Программирование мелодии, соответствующей звонку от вызывной панели (один звуковой сигнал). Для последовательного прослушивания мелодий нажимайте на клавишу \bullet ②. Для выбора мелодии и выхода из режима программирования, нажать кнопку Δ ⑧. Чтобы выбрать мелодию и продолжить программирование, нажмите на клавишу \hookrightarrow ③.

IT - Programmazione della melodia associata alla chiamata dal pianerottolo (2 segnali acustici). Per questo tipo di programmazione ④ ⑤ procedere come per la "Programmazione della melodia associata alla chiamata dal posto esterno" precedentemente descritta.

EN - Programming the melody associated with the doorbell (2 acoustic signals). For this type of programming ④ ⑤ proceed as previously described for "Programming the melody associated to the call from the entry panel".

DE - Programmierung der Melodie, die mit dem Anruf vom Treppenhaus verknüpft ist (2 akustische Signale). Für diese Programmierungsart ④ ⑤ wie bei der zuvor beschriebenen "Programmierung der Melodie, die mit dem Anruf von der Außenstation verknüpft ist" vorgehen.

FR - Programmation de la mélodie associée à l'appel provenant du palier (2 signaux sonores). Pour ce type de programmation ④ ⑤ procéder comme pour la "Programmation de la mélodie associée à l'appel provenant du poste extérieur" décrite précédemment.

ES - Programación de la melodía asociada a la llamada desde el rellano (2 señales acústicas). Para este tipo de programación ④ ⑤ siga los mismos pasos que para la "Programación de la melodía asociada a la llamada desde la placa exterior" descrita previamente.

PT - Programação da melodia associada à chamada do patamar (2 sinais acústicos). Para este tipo de programação ④ ⑤ continue como para a "Programação da melodia associada à chamada da placa botoneira" descrita anteriormente.

NL - Programmeren van de melodie van een deurbel (2 geluidsignalen). Voor deze programmeerfunctie ④ ⑤ handel zoals beschreven in de paragraaf "Programmeren van de melodie van een buitenpostoproep".

RU - Программирование мелодии, соответствующей дверному звонку (два звуковых сигнала). Для данного типа программирования выполните действия ④ ⑤, как описано выше в разделе «Программирование мелодии, соответствующей звонку от вызывной панели».

IT - Programmazione del numero di squilli di chiamata (3 segnali acustici). Premere il tasto \bullet tante volte quanti sono gli squilli che si è scelto per la chiamata (da 1 a 6 squilli) ④. Dopo 3 s dall'ultima pressione del tasto verrà riprodotta la chiamata selezionata per il numero di squilli prescelto. Per salvare le impostazioni premere il pulsante Δ ⑧ altrimenti premere il pulsante \hookrightarrow ⑦ per ritornare nuovamente alla programmazione della melodia di chiamata dal posto esterno.

EN - Programming the number of call rings (3 acoustic signals). Press the key \bullet the number of times equal to the rings selected for the call (1 to 6 rings) ④. 3 s after the key is pressed the last time, the call selected for the selected number of rings will be reproduced. To save the new settings, press the button Δ ⑧; otherwise, press the door lock release button \hookrightarrow ⑦ to enter the entry panel call melody programming procedure again.

DE - Programmierung der Anzahl der Ruftöne (3 akustische Signale). Die Taste \bullet so oft drücken, wie Ruftöne für den Anruf gewünscht werden (1 bis 6 Ruftöne) ④. 3 s nach dem letzten Drücken der Taste wird der gewählte Anruf mit der Anzahl der festgelegten Ruftöne wiederholt. Zur Speicherung dieser Drücken der Taste Δ ⑧. Hörer wieder aufliegen. Andernfalls Türöffnertaste drücken (\hookrightarrow ⑦), um erneut auf die Programmierung der Melodie des Anrufs von der Außenstation überzugehen.

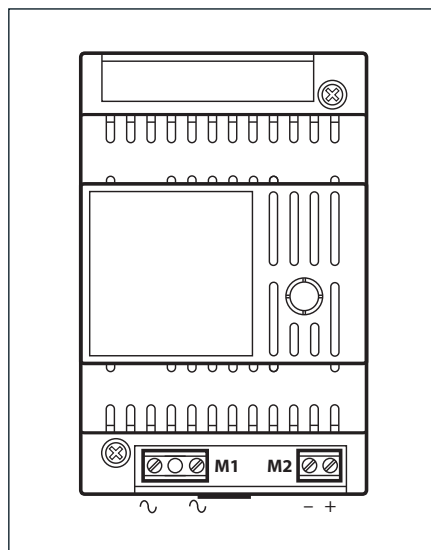
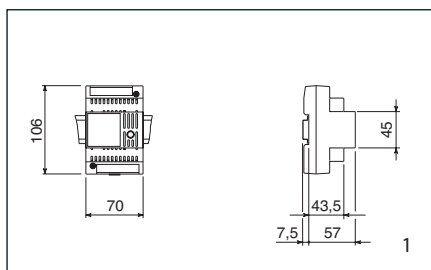
FR - Programmation du nombre de sonneries d'appel (3 signaux sonores). Appuyer sur la touche \bullet autant de fois que le nombre de sonneries que l'on a choisi pour l'appel (de 1 à 6 sonneries) ④. 3 s après la dernière pression sur la touche, l'appel sélectionné pour le nombre de sonneries choisi sera effectué. Pour enregistrer les paramètres, appuyez sur le bouton Δ ⑧; sinon, appuyez sur la touche ouvre-porte (\hookrightarrow ⑦) pour accéder de nouveau à la programmation de la mélodie d'appel depuis le poste extérieur.

ES - Programación del número de tonos de llamada (3 señales acústicas). Pulse el botón \bullet un número de veces igual a los tonos que se desean para la llamada (de 1 a 6 tonos) ④. Pasados 3 s desde la última vez que se pulse el botón, se reproducirá la llamada seleccionada con el número de tonos elegido. Para memorizar la nueva configuración basta pulsar el botón Δ ⑧, sino pulsar el botón abrepuerta (\hookrightarrow ⑦) para acceder de nuevo a la programación de la melodía de llamada desde la placa exterior.

PT - Programação do número de toques de chamada (3 sinais acústicos). Aperte a tecla \bullet tantas vezes quantas desejar para o número de toques da chamada (de 1 a 6 toques) ④. Após 3 s, a partir da última vez que a tecla for aberta, será reproduzida a chamada selecionada para o número de toques desejado. Para salvar a nova regulação, pressione o botão Δ ⑧, diferentemente premir o botão de abertura da porta (\hookrightarrow ⑦) para ter acesso novamente à programação da melodia de chamada da placa botoneira.

NL - Programmeren van het aantal keer dat de bel overgaat (3 geluidsignalen). Druk een aantal keer op de toets \bullet . Het aantal komt overeen met het aantal signalen van de gekozen oproep (van 1 tot 6 signalen) ④. Drie seconden nadat u voor het laatst op de toets heeft gedrukt, wordt de gekozen oproep weergegeven met het aantal gekozen signalen. Om de instellingen op te slaan, drukt u op de knop Δ ⑧. Druk anders op de deuropenknop (\hookrightarrow ⑦) om terug te keren naar de functie om de melodie van een buitenpostoproep te programmeren.

RU - Программирование количества звонков для вызова (три звуковых сигнала). Нажмите на клавишу \bullet столько раз, сколько звонков требуется для вызова (от 1 до 6) ④. Через 3 секунды после последнего нажатия клавиши будет воспроизведен вызов, выбранный для заданного количества звонков. Чтобы сохранить настройки, нажмите кнопку Δ ⑧; в противном случае нажмите на клавишу открывания замка двери (\hookrightarrow ⑦), чтобы еще раз войти в режим программирования мелодии звонка от вызывной панели.



VAS/101

IT - INSTALLAZIONE

- L'alimentatore deve essere installato SEMPRE in orizzontale.
 - L'apparecchio è installabile su guida DIN (EN 50022) in un apposito quadro elettrico.
 - Per le dimensioni di ingombro vedere la figura 1.
- NOTA. Provvedere ad una corretta areazione nel caso l'alimentatore venga installato in un contenitore metallico.

EN - INSTALLATION

- The power supplier must ALWAYS be installed horizontally.
 - The device can be installed on a DIN rail (EN 50022) in an appropriate electric panel.
 - For the overall dimensions see figure 1.
- NOTE. Proper ventilation is required if the power supplier is installed in a metal container.

DE - INSTALLATION

- Das Netzgerät muss IMMER horizontal installiert werden.
 - Das Gerät kann auf einer DIN-Schiene (EN 50022) in einem eigens vorgesehenen Schaltschrank.
 - Für die Abmessungen siehe die Abbildung 1.
- HINWEIS Falls das Netzgerät in einem Metallgehäuse installiert wird, für ausreichende Belüftung sorgen.

FR - INSTALLATION

- L'alimentateur doit TOUJOURS être installé à l'horizontale.
 - L'appareil peut être installé sur rail DIN (EN 50022) dans un tableau électrique prévu à cet effet.
 - Pour les dimensions hors tout, voir la fig. 1.
- NOTE. Pourvoir à une correcte aération au cas où l'alimentateur serait installé dans un boîtier métallique.

ES - INSTALACIÓN

- El alimentador debe instalarse SIEMPRE en horizontal.
 - El aparato puede instalarse en guía DIN (EN 50022) dentro de un cuadro eléctrico adecuado.
 - Para las medidas necesarias vea la figura 1.
- NOTA. Garantice una correcta ventilación si se instala el alimentador en una caja metálica.

PT - INSTALAÇÃO

- O alimentador deve ser instalado SEMPRE na horizontal.
 - O aparelho pode ser instalado na guia DIN (EN 50022), num quadro eléctrico específico.
 - Para as dimensões totais veja a figura 1.
- NOTA. Providencie uma ventilação adequada se o aparelho for instalado numa caixa metálica.

NL - INSTALLATIE

- Het voedingsbord moet ALTIJD horizontaal geïnstalleerd worden.
 - Het toestel kan geïnstalleerd worden op een DIN-profiel (EN 50022) in een daarvoor bestemde schakelkast.
 - Zie fig. 1 voor de afmetingen.
- OPMERKING. Zorg voor een correcte verluchting wanneer de voeding geïnstalleerd wordt in een metalen houder.

RU - УСТАНОВКА

- Источник питания следует ВСЕГДА устанавливать горизонтально.
 - Устройство может быть установлено на DIN рейку (EN 50022) в специальной электрической панели.
 - Общие размеры приведены на рис. 1.
- ПРИМЕЧАНИЕ. Если источник питания устанавливается в металлическом контейнере, необходимо обеспечить соответствующую вентиляцию.

IT - MORSETTIERE

M1	~	Rete
M2	- +	Alimentazione 18VDC (*)

(*) L'apparecchio è protetto elettronicamente contro sovraccarichi e cortocircuiti.

EN - TERMINAL BOARDS

M1	~	Mains
M2	- +	Power supply 18VDC (*)

(*) The appliance is electronically protected against overloads and short circuits.

DE - KLEMMENBRETTER

M1	~	Netz
M2	- +	Versorgung 18VDC (*)

(*) Das Gerät ist vor Überlastungen und Kurzschlüssen elektronisch geschützt.

FR - BORNIERES

M1	~	Secteur
M2	- +	Alimentation 18VDC (*)

(*) L'appareil est protégé électroniquement contre les surcharges et les courts-circuits.

ES - BORNERAS

M1	~	Red
M2	- +	Alimentación 18VCC (*)

(*) El aparato incluye protección electrónica contra sobrecargas y cortocircuitos.

PT - RÉGUAS DE BORNES

M1	~	Rede
M2	- +	Alimentação 18VDC (*)

(*) O aparelho está protegido eletronicamente contra sobrecargas e curtos-circuitos.

NL - KLEMMENBORDEN

M1	~	Net
M2	- +	Voeding 18VDC (*)

(*) Het toestel is elektronisch beschermd tegen overbelasting en kortsluiting.

RU - КЛЕММНАЯ КОЛОДКА

M1	~	Сеть
M2	- +	Источник питания 18 В пост. тока (*)

(*) Комплект оснащен электронной защитой от перегрузок и коротких замыканий.

IT - CARATTERISTICHE TECNICHE EN - TECHNICAL FEATURES

DE - TECHNISCHE MERKMALE

FR - CARACTÉRISTIQUES TECHNIQUES

ES - CARACTERÍSTICAS TÉCNICAS

PT - CARACTERÍSTICAS TÉCNICAS

NL - TECHNISCHE KENMERKEN

RU - ТЕХНИЧЕСКИЕ ХАРАКТЕРИСТИКИ

Alimentazione-Power supply-Stromversorgung-Alimentation-Alimentación-Alimentação-Voeding-Питание	230 VAC 50±60 Hz (~230 V, 50/60 Гц)
Corrente assorbita - Input current - Stromaufnahme - Courant absorbé - Corriente absorbida - Corrente consumida - Geabsorbeerde stroom-Потребляемый ток	$I_{AC}^{max} = 200 \text{ mA}_{AC}$
Potenza dissipata-Dissipated power-Verlustleistung-Puissance dissipée-Potencia disipada-Potência dissipada-Verbruikt vermogen-Рассеиваемая мощность	10 W max
Alimentazione nominale-Nominal power supply-Nennstromversorgung-Alimentation nominale-Alimentación nominal-Alimentação nominal-Nominal voeding-Номинальные характеристики источника питания	18 VDC 1 A-0,5 A 1/3' (1-0,5 A (18 V пост. тока) на 1-3 сек)
Dimensioni-Dimensions-Maße-Dimensions-Dimensiones-Dimensões-Afmetingen-Размеры	4 DIN
Temperatura di stoccaggio-Storage temperature-Lagerungstemperatur-Température de stockage-Temperatura de almacenamiento-Temperatura de armazenagem-Bewaringstemperatuur-Температура хранения	-25 °C + 70 °C
Temperatura di funzionamento-Operating temperature-Betriebstemperatur-Température de fonctionnement -Temperatura de funcionamiento-Temperatura de funcionamento-Werkingstemperatuur-Рабочая температура	0 °C +35 °C
Grado IP-IP Degree-IP-Grad-Degré IP-Grado IP-Grau IP-Beschermingsgraad IP-Класс защиты	IP 30

LVC/01

IT - INSTALLAZIONE DA PARETE

Tramite la chiave a brugola svitare le viti di bloccaggio e togliere la placca (figura 1).

Fissare i tasselli in dotazione e avvitare il posto esterno (figura 2) all'altezza desiderata tenendo conto del posizionamento dell'obiettivo della telecamera (figura 3). Far passare la tubazione con i conduttori d'impianto come indicato in figura 2.

Estrarre il coprimorsetto in plastica ed effettuare i collegamenti (figura 4).

Una volta terminati i collegamenti reinserire i coprimorsetti. Per il montaggio degli accessori fare riferimento al capitolo "Montaggio moduli pulsante".

Effettuare le operazioni di programmazione e regolazioni del posto esterno secondo quanto descritto al capitolo "Programmazione". Montare la placca frontale (figura 1).

EN - WALL MOUNTING

With the allen wrench unscrew the blocking screws and remove the plate (figure 1). Fix the given plugs and screw the entry panel (figure 2) at the desired height considering the position of the lens of the camera (figure 3).

Run the hose with the system conductors as shown in figure 2.

Extract the plastic terminal cover and wire the connections (figure 4).

Once all the connections have been made, re-insert the terminal covers.

For the installation of the accessories refer to the chapter "Button module installation". Perform the programming and adjustment operations of the entry panel as described to the chapter "Programming". Install the front plate (figure 1).

DE - MONTAGE AUFPUTZGEHÄUSE

Mit dem Inbusschlüssel die Befestigungsschrauben herausdrehen und das Tableau abnehmen (Abbildung 1). Die beiliegenden Dübel befestigen und die Außenstation unter Berücksichtigung der Objektivstellung der Fernsehkamera (Abbildung 2) in gewünschter Höhe anschrauben (Abbildung 3). Wie in Abbildung 2 gezeigt, die Rohrleitung mit den Anlagenleitern durchführen.

Die Kunststoff-Klemmenabdeckung entfernen und die Anschlüsse ausführen (Abbildung 4).

Nach Abschluss der Anschlussarbeiten die Klemmenabdeckungen wieder einsetzen.

Für die montage des zubehörs im kapitel "Montage tastenmodule" nachlesen. Die Außenstation, wie im kapitel "Programmierung" beschrieben, programmieren und einstellen.

Das vordere Tableau montieren (Abbildung 1).

FR - INSTALLATION MURALE

À l'aide de la clé à six pans, dévisser les vis de blocage et retirer la plaque (figure 1). Fixer les chevilles fournies et visser le poste extérieur (figure 2) à la hauteur souhaitée en tenant compte du positionnement de l'objectif de la caméra (figure 3).

Faire passer la canalisation avec les conducteurs de l'installation comme indiqué à la figure 2.

Extraire le cache-borne en plastique et effectuer les branchements (figure 4). Une fois les branchements terminés, réinsérer les cache-bornes.

Pour le montage des accessoires, se référer au chapitre "Montage des modules bouton".

Effectuer les opérations de programmation et les réglages du poste extérieur comme décrit au chapitre "Programmation". Monter la plaque frontale (figure 1).

ES - INSTALACIÓN SOBRE PARED

Usando la llave Allen, desenrosque los tornillos de fijación y quite la placa (figura 1). Fije los tacos suministrados y atornille la placa externa (figura 2) a la altura deseada, teniendo en cuenta la colocación del objetivo de la cámara (figura 3). Pase el tubo con los conductores de la instalación como se muestra en la figura 2. Extraiga el cubreborne de plástico y realice las conexiones (figura 4).

Una vez concluidas las conexiones, vuelva a colocar los cubrebornes. Para el montaje de los accesorios, consulte el capítulo "Montaje de los módulos de botón".

Effectúe las operaciones de programación y ajustes de

la placa externa según se describe en el capítulo "Programación". Monte la placa frontal (figura 1).

PT - INSTALAÇÃO DE PAREDE

Com a chave allen desaperte os parafusos de fixação e extraia a placa (figura 1).

Fixe as buchas fornecidas e aparafuse a placa botoneira (figura 2) à altura desejada tendo em conta a posição da objectiva da câmara de vídeo (figura 3). Passe o tubo com os condutores da instalação como ilustrado na figura 2.

Extraia a tampa do borne de plástico e faça as ligações (figura 4). Após ter terminado as ligações reinsira as tampas dos bornes.

Para a montagem dos acessórios consulte o capítulo "Montagem dos módulos botão".

Effectue as operações de programação e regulações da placa botoneira segundo o descrito o capítulo "Programação". Monte a placa frontal (figura 1).

NL - WANDMONTAGE

Draai met een inbussleutel de schroeven los en verwijder de plaat (fig. 1). Plaats de bijgeleverde pluggen en schroef de buitenpost vast (fig. 2) op de gewenste hoogte.

Houd rekening met het plaatsen van de lens van de camera (fig. 3).

Haal de huls met de draden van de installatie erdoor, zoals weergegeven op fig. 2.

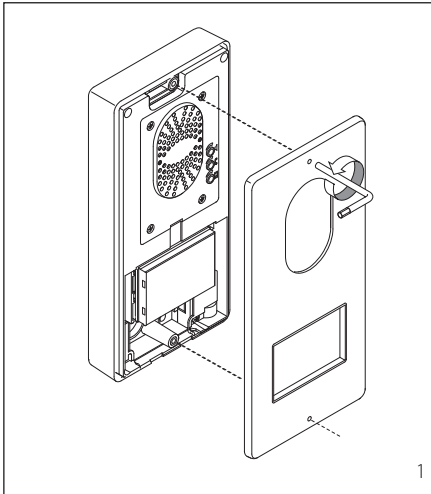
Haal de plastic klembeschermer eruit en voer de aansluitingen uit (fig. 4).

Als de aansluitingen voltooid zijn, plaats de klembeschermers terug. Monteer de frontplaat (fig. 1).

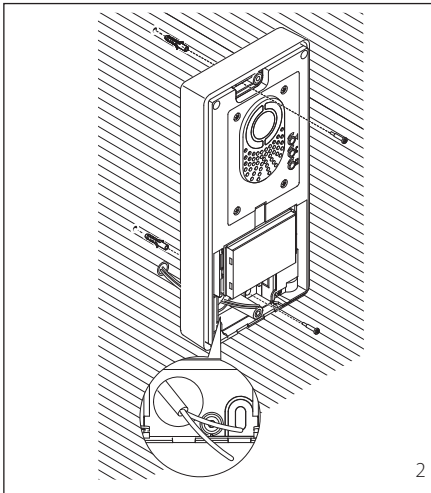
RU - НАВЕШНОЙ МОНТАЖ

С помощью шестигранника \varnothing 2 мм (идет в комплекте) вывинтите фиксирующие винты и снимите накладку (рис. 1). Пропустите кабелепровод с проводами системы, как показано на рис. 2. Закрепите вызывную панель (рис. 2) на требуемой высоте с учетом положения объектива видеокамеры (рис. 3). Снимите прорезиненные заглушки клеммной коробки и подсоедините кабели (рис. 4).

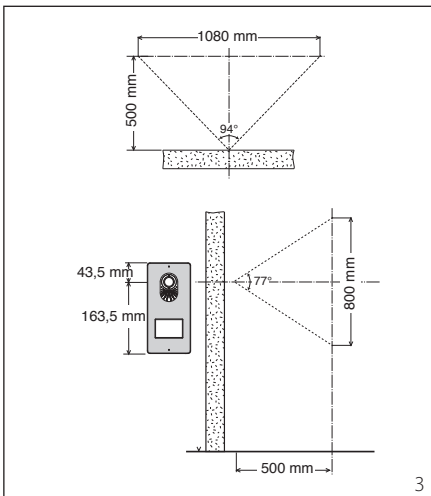
После подключения всех соединений установите на место заглушки клеммных коробок. Порядок установки аксессуаров описан в разделе «Установка кнопочного модуля». Выполните программирование и настройку вызывной панели в соответствии с инструкциями, приведенными в разделе «Программирование». Установите фронтальную накладку (рис. 1).



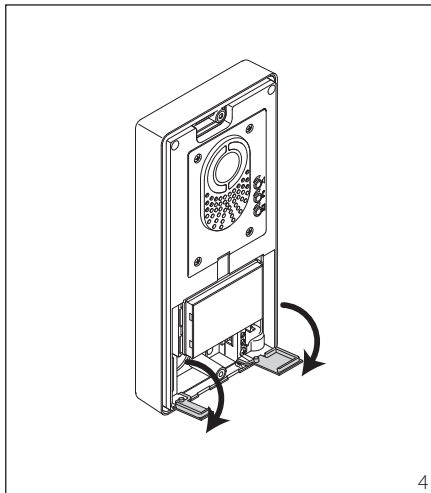
1



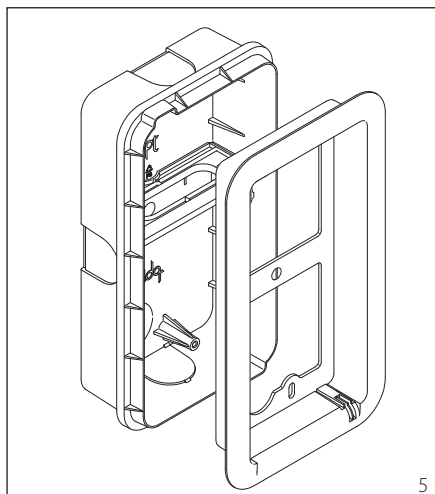
2



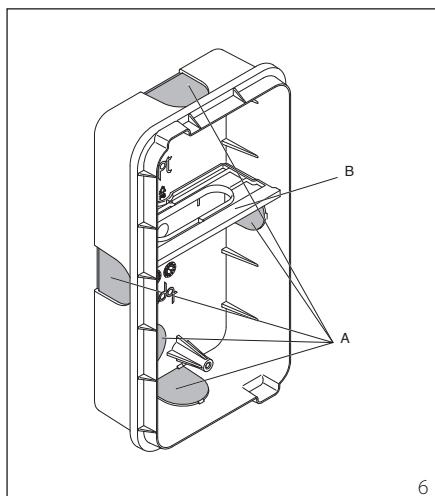
3



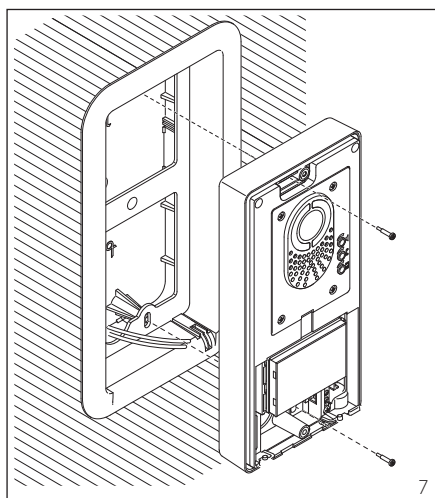
4



5



6



7

IT - INSTALLAZIONE DA INCASSO

Murare la scatola d'incasso all'altezza desiderata tenendo conto del posizionamento dell'obiettivo della telecamera (figura 3) e facendo preventivamente passare la tubazione con i conduttori d'impianto attraverso uno dei punti a rottura (figura 6 punto A). Nella messa in opera della scatola d'incasso si potranno evitare possibili deformazioni utilizzando l'apposito distanziale in dotazione (figura 6 punto B). Tramite la chiave a brugola svitare le viti di bloccaggio e togliere la placca del posto esterno (figura 1).

Introdurre i cavi di collegamento nell'apposito foro (figura 2) e fissare il posto esterno sulla cornice come indicato in figura 7; estrarre il coprimorsetto in plastica ed effettuare i collegamenti (figura 4). Una volta terminati i collegamenti reinserire i coprimorsetti.

Per il montaggio degli accessori fare riferimento al capitolo "Montaggio moduli pulsante".

Effettuare le operazioni di programmazione e regolazioni del posto esterno secondo quanto descritto nel capitolo "Programmazione". Montare la placca frontale (figura 1).

EN - RECESSED INSTALLATION

Install the recessed box at the desired height considering the position of the lens of the camera (figure 3), but in advance, run the hose with the system conductors through one of the breaking points (figure 6 point A). During installation of the recessed box it is possible to avoid any deformation by using the provided spacer (figure 6 point B). With the allen wrench unscrew the blocking screws and remove the entry panel plate (figure 1). Introduce the cable connections in the special hole (figure 2) and fix the entry panel on the frame as shown in figure 7; extract the plastic terminal cover and wire the connections (figure 4).

Once the connections have been made and re-insert the terminal covers. For the installation of the accessories refer to the chapter "Button module installation". Perform the programming and adjustment operations of the entry panel as described in the chapter "Programming". Install the front plate (figure 1).

DE - UNTERPUTZMONTAGE

Den Unterputzkasten unter Berücksichtigung der Objektivstellung der Fernsehkamera (Abbildung 3) in der gewünschten Höhe einbauen, zuvor die Rohrleitung mit den Anlagenleitern durch einen der Ausbrechpunkte (Abbildung 6 Punkt A) ziehen.

Beim Einsetzen des Unterputzkastens können Verformungen vermieden werden, wenn man den beliebigen Abstandshalter (Abbildung 6 Punkt B) benutzt. Mit dem Inbusschlüssel die Befestigungsschrauben herausdrehen und das Tableau der Außenstation abnehmen (Abbildung 1). Die Anschlusskabel durch die Aussparung ziehen (Abbildung 2) und die Außenstation, wie in der Abbildung 7 gezeigt, auf dem Abdeckrahmen festmachen; die Klemmenabdeckung aus Kunststoff herausziehen und die Anschlüsse ausführen (Abbildung 4).

Nachdem die Verbindungen zu ende gebracht sind, bitte klemmdeckungen wieder einsetzen

Für die Montage des Zubehörs im Kapitel "Montage Tastenmodule" nachlesen. Die Außenstation, wie im Kapitel "Programmierung" beschrieben, programmieren und einstellen. Das vordere Tableau montieren (Abbildung 1).

FR - INSTALLATION À ENCASTER

Murer le boîtier à encastrer à la hauteur souhaitée en tenant compte du positionnement de l'objectif de la caméra (figure 3) et en faisant préalablement passer la canalisation avec les conducteurs de l'installation à travers un des points de rupture (figure 6 point A). Lors de la mise en place du boîtier à encastrer, éviter de possibles déformations en utilisant la douille fournie et prévue à cet effet (figure 6 point B).

À l'aide de la clé à six pans, dévisser les vis de blocage et retirer la plaque du poste extérieur (figure 1).

Introduire les câbles de branchement dans le trou prévu à cet effet (figure 2), fixer le poste extérieur sur le cadre comme indiqué à la figure 7; extraire le cache-borne en plastique et effectuer les branchements (figure 4). Une fois terminés les branchements et réinsérer les cache-bornes.

Pour le montage des accessoires, se référer au cha-

pitre "Montage des modules bouton". Effectuer les opérations de programmation et les réglages du poste extérieur comme décrit au chapitre "Programmation". Monter la plaque frontale (figure 1).

ES - INSTALACIÓN EMPOTRADA

Empotrar la caja a la altura deseada teniendo en cuenta la colocación del objetivo de la cámara (figura 3), tras pasar el tubo con los conductores de la instalación a través de uno de los orificios precortados (figura 6 punto A). Durante la instalación de la caja empotrable se podrán evitar posibles deformaciones utilizando el distanciador suministrado (figura 6 punto B).

Usando la llave Allen, desenrosque los tornillos de fijación y quite la placa de la placa externa (figura 1).

Introduzca los cables de conexión por el orificio correspondiente (figura 2) y fíjela la placa externa contra el marco, como se muestra en la figura 7; quite el cubreborno de plástico y efectúe las conexiones (figura 4).

Una vez concluidas las conexiones y vuelva a colocar los cubrebornos. Para el montaje de los accesorios, consulte el capítulo "Montaje de los módulos de botón".

Efectúe las operaciones de programación y ajustes de la placa externa según se describe en el capítulo "Programación". Monte la placa frontal (figura 1).

PT - INSTALAÇÃO DE EMBUTIR

Monte a caixa de embutir na parede à altura desejada tendo em conta a posição da objectiva da câmara de vídeo (figura 3) e passando previamente o tubo com os condutores de instalação através de um dos pontos de ruptura (figura 6 ponto A). Ao instalar a caixa de embutir podem-se evitar possíveis deformações utilizando o específico espaçador fornecido (figura 6 ponto B). Com a chave allen desaperte os parafusos de fixação e extraia a placa da placa botoneira (figura 1).

Introduzir os cabos de ligação no furo apropriado (figura 2) e correção a placa botoneira externa na moldura como indicado na figura 7; extrair a cobertura do borne em plástico e efectuar as ligações (figura 4).

Após ter terminado as ligações e reinsira as tampas dos bornes. Para a montagem dos acessórios consulte o capítulo "Montagem dos módulos botão".

Efectue as operações de programação e regulações da placa botoneira segundo o descrito o capítulo "Programação". Monte a placa frontal (figura 1).

NL - INBOUWMONTAGE

Metsel de inbouwdoos vast op de gewenste hoogte. Houd rekening met het plaatsen van de lens van de camera (fig. 3). Haal eerst de leiding met de draden van de installatie door een van de breekpunten (fig. 6, punt A). Wanneer u de inbouwdoos in gebruik neemt, kunt u mogelijke misvormingen vermijden door het daarvoor bestemde bijgeleverde afstandsstuk te gebruiken (fig. 6, punt B). Draai met een inbussleutel de schroeven los en verwijder de plaat van de buitenpost (fig. 1). Haal de aansluitingskabels door de daarvoor bedoelde opening (fig. 2) en plaats de buitenpost op het frame, zoals weergegeven op fig. 7. Verwijder de plastic klembeschermer en voer de aansluitingen uit (fig. 4). Als de aansluitingen voltooid zijn, plaats de klembeschermers terug. Monteer de frontplaat (fig. 1).

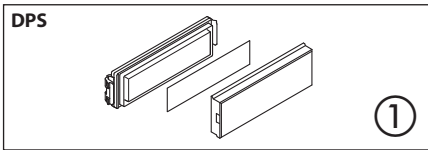
RU - ВСТРОЕННАЯ УСТАНОВКА

Установите встраиваемую монтажную коробку на требуемой высоте с учетом положения объектива видеокамеры (рис. 3), предварительно пропустив кабелепровод с проводами внутрь монтажной коробки, удалив одну из заглушек (рис. 6, элемент А).

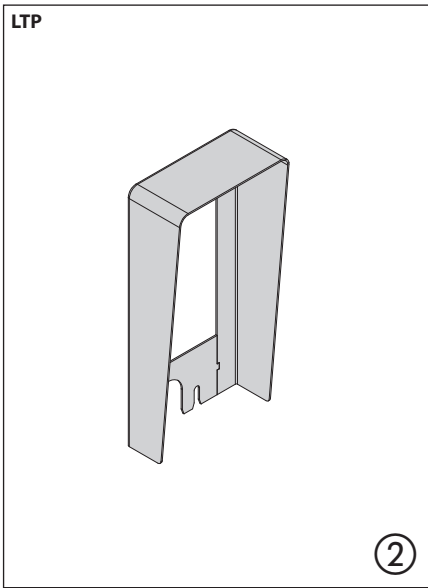
Избегайте каких-либо деформаций при установке встраиваемой коробки, используя поставляемую прокладку (рис. 6, элемент В). С помощью шестигранника Ø 2мм (идет в комплекте) вывинтите фиксирующие винты и снимите накладку (рис. 1).

Вставьте кабельные соединения в специальное отверстие (рис. 2) и закрепите вызывную панель в суппорте, как показано на рис. 7; снимите прорезиненные заглушки клеммной коробки и подключите провода (рис. 4).

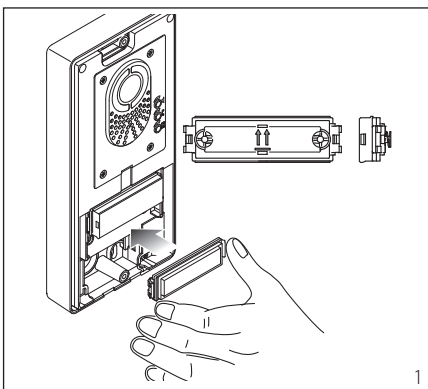
После подключения установите на место заглушки клеммных коробок. Порядок установки аксессуаров описан в разделе «Установка кнопочного модуля». Выполните программирование и настройку вызывной панели в соответствии с инструкциями, приведенными в разделе «Программирование». Установите фронтальную накладку (рис. 1).



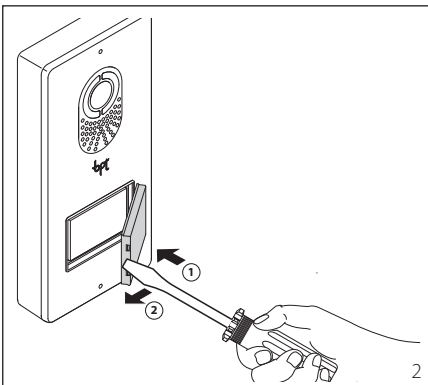
①



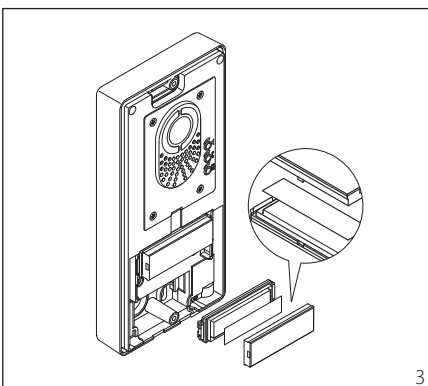
②



1



2



3

IT - ACCESSORI

- Pulsante singolo DPS ①,
- Tettuccio da parete LTP ②,
- Scatola d'incasso LSI ③,
- Cornice da incasso LCI ④.

EN - ACCESSORIES

- DPS single button ①,
- LTP Wall roof ②,
- Recessed box LSI ③,
- Recessed frame LCI ④.

DE - ZUBEHÖR

- Einzeltaste ① DPS,
- Dach für wandmontage LTP ②,
- Unterputzkasten LSI ③,
- Unterputzrahmen LCI ④.

FR - ACCESSOIRES

- Bouton simple ① DPS,
- Visière de protection murale LTP ②
- Boîtier à encastrer LSI ③,
- Cadre pour encastrement LCI ④.

ES - ACCESORIOS

- Botón único ① DPS,
- Visera de superficie LTP ②,
- Caja empotrable LSI ③,
- Marco empotrable LCI ④.

PT - ACESSÓRIOS

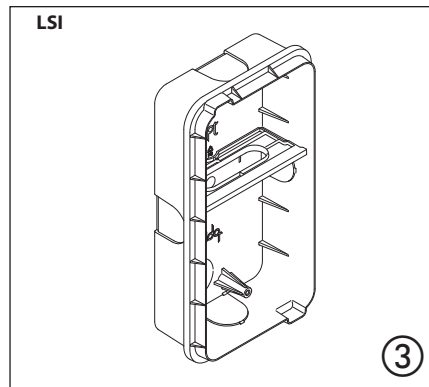
- Botão simples ① DPS,
- Tecto de parede LTP ②,
- Caixa de embutir LSI ③,
- Moldura de embutir LCI ④.

NL - ACCESSOIRES

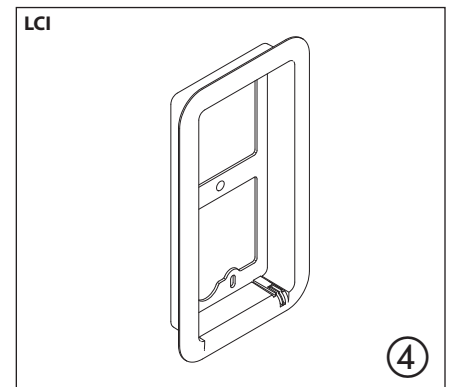
- Enkele knop DPS ①,
- Wandkast LTP ②,
- Inbouwdoos LSI ③,
- Inbouwframe LCI ④.

RU - АКЦЕССУАРЫ

- Одна кнопка DPS ①,
- Защитный козырек для настенного монтажа LTP ②,
- Встраиваемая монтажная коробка LSI ③,
- Суппорт для встроенной установки LCI ④.



③



④

IT - MONTAGGIO MODULI PULSANTE

Inserire il modulo pulsante come evidenziato in figura 1 facendo particolare attenzione all'orientamento dall'alto verso al basso (figura 3).

Rimuovere il vetrino e scrivere i nominativi degli utenti come indicato in figura 2, facendo particolare attenzione al verso di inserimento del vetrino (figura 3).

EN - BUTTON MODULE INSTALLATION

Insert the button module as highlighted in figure 1 paying special attention to the top to bottom orientation (figure 3).

Remove the glass and write the user names as shown in figure 2, paying special attention to the orientation of the glass (figure 3).

DE - MONTAGE TASTENMODULE

Wie in Abbildung 1 gezeigt, das Tastenmodul einsetzen, dabei besonders auf die Ausrichtung von oben nach unten achten (Abbildung 3).

Die Glasabdeckung entfernen und wie in Abbildung 2 gezeigt, die Namen der Benutzer eintragen, auf die Einsteckrichtung der Glasabdeckung achten (Abbildung 3).

FR - MONTAGE DES MODULES BOUTON

Insérer le module bouton comme mis en évidence à la figure 1 en faisant particulièrement attention à l'orientation du haut vers le bas (figure 3).

Retirer la vitre et écrire les noms des usagers comme indiqué à la figure 2, en faisant particulièrement attention au sens d'application de la vitre (figure 3).

ES - MONTAJE DE LOS MÓDULOS DE BOTÓN

Introduzca el módulo de botón como se muestra en la figura 1, poniendo especial cuidado en la orientación desde arriba hacia abajo (figura 3).

Extraiga el vidrio y escriba los nombres de los usuarios como se indica en la figura 2, poniendo especial cuidado en el sentido de introducción del vidrio (figura 3).

PT - MONTAGEM DOS MÓDULOS BOTÃO

Insira o módulo botão como ilustrado na figura 1 prestando particular atenção para o orientar de cima para baixo (figura 3).

Remova o vidro e escreva os nomes dos utilizadores, como ilustrado na figura 2, prestando particular atenção à direcção de introdução do vidro (figura 3).

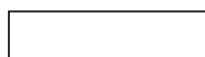
NL - MONTAGE KNOPPENMODULES

Plaats de knoppenmodule zoals weergegeven op fig. 1. Let erop dat u hem in de correcte richting plaatst (fig. 3).

Verwijder het glaasje van het naamplaatje en schrijf de namen van de gebruikers, zoals weergegeven op fig. 2. Let erop dat u het glaasje in de correcte richting plaatst (fig. 3).

RU - УСТАНОВКА КНОПЧНОГО МОДУЛЯ

Вставьте модуль с кнопками, как показано на рис. 1, обращая особое внимание на ориентацию «верх-низ» (рис. 3). Снимите стекло и напишите имена пользователей, как показано на рис. 2, соблюдая ориентацию стекла (рис. 3).

IT - Cartellini porta nome: Dimensioni**EN** - Personalized labels: Dimensions**DE** - Individuelle Namensschilder: Abmessungen**FR** - Étiquettes personnalisées: Dimensions**ES** - Letreros personalizados: Dimensiones**PT** - Cartões personalizados: Dimensões**NL** - Afmetingen**RU** - Персонализованные ярлыки: Размеры

53x13x0,3 mm



53x33x0,3 mm

IT - FUNZIONE DEI MORSETTI

DE - BELEGUNG DER KLEMMLEISTEN

ES - FUNCIÓN DE LOS BORNES

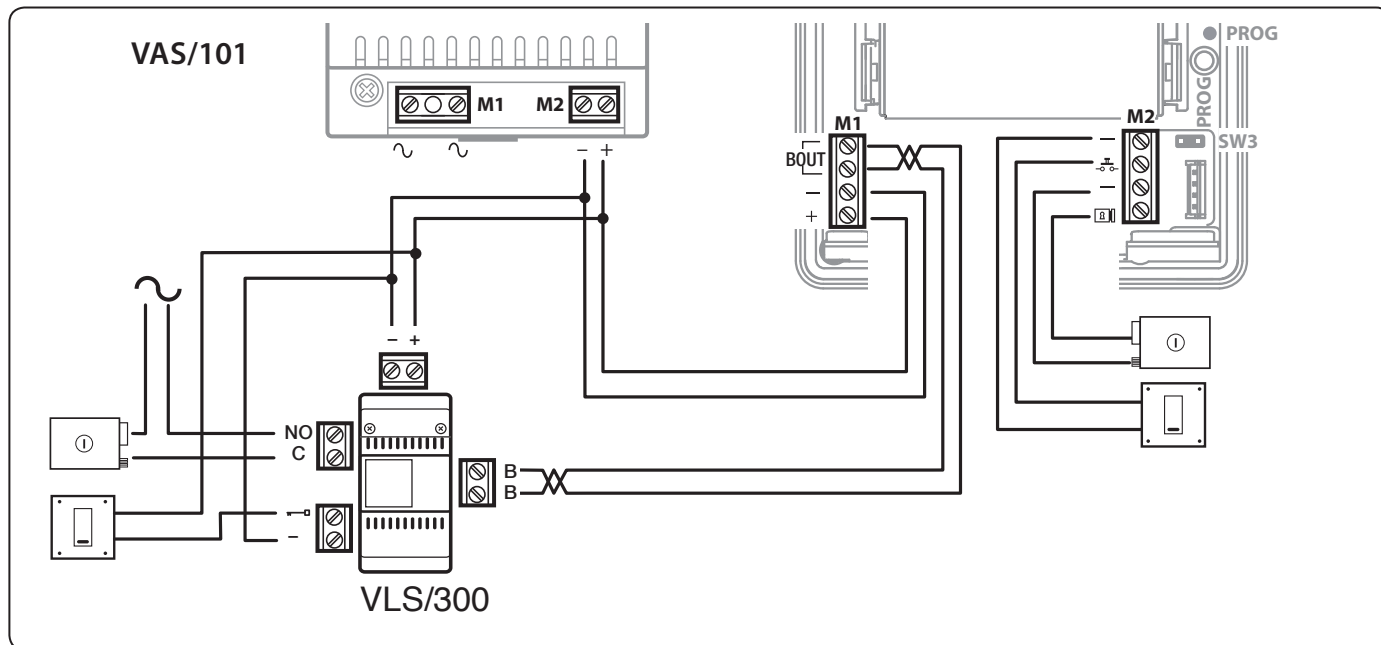
NL - DE KLEMMEN

EN - TERMINAL FUNCTION

FR - FONCTIONS DES BORNES

PT - FUNÇÃO DOS BORNES

RU - ПАНЕЛЬ ВЫВОДОВ



LVC/01

IT - MORSETTIERE

EN - TERMINAL BOARDS

DE - KLEMMENBRETTER

FR - BORNIERES

	IT - MORSETTIERE	EN - TERMINAL BOARDS	DE - KLEMMENBRETTER	FR - BORNIERES
M1	BOUT Montante	Riser	Trägerleitung	Montant
	+ - Alimentazione 16-18VDC	Power supply 16-18VDC	Stromversorgung 16-18VDC	Alimentation 16-18VDC
M2	- Massa	Earth	Masse	Masse
	NO Pulsante apriporta (NA)	Door lock release button (NA)	Türöffnertaste (NO)	Bouton ouvre-porte (NO)
	Ⓜ Elettroserratura 12V 1 A max	Solenoid lock 12V 1 A max	Elektroschloss 12V 1 A max	Gâche électrique 12V 1 A max

ES - BORNERAS

PT - RÉGUAS DE BORNES

NL - KLEMMENBORDEN

RU - ПАНЕЛЬ ВЫВОДОВ

	ES - BORNERAS	PT - RÉGUAS DE BORNES	NL - KLEMMENBORDEN	RU - ПАНЕЛЬ ВЫВОДОВ
M1	BOUT Bajante	Coluna	Ingangspaneel	Выход шины
	+ - Alimentación 16-18VCC	Alimentação 16-18VDC	Voeding 16-18VDC	Источник питания 16–18 В пост. тока
M2	- Masa	Massa	Massa	Минус
	NO Botón abrepuerta (NA)	Botão de abertura da porta (NA)	Knop deuropener (NO)	Кнопка открыва- ния двери (NO)
	Ⓜ Cerradura eléctrica 12V 1 A max	Fechadura eléctrica 12V 1 A max	Elektrisch slot 12V 1 A max.	На электромеха- нический замок 12 В, 1 А макс.

IT - REGOLAZIONI E FUNZIONI DEI LED

EN - LED FUNCTIONS AND ADJUSTMENTS

DE - EINSTELLUNGEN UND FUNKTIONEN DER LEDS

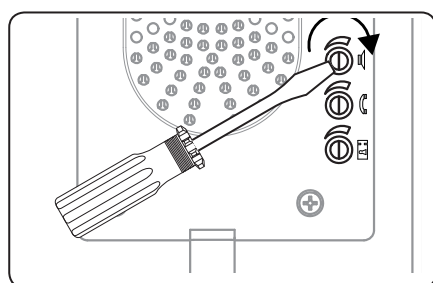
FR - RÉGLAGES ET FONCTIONS DES LEDS

ES - AJUSTES Y FUNCIONES DE LOS LEDS

PT - REGULAÇÕES E FUNÇÕES DOS LEDS

NL - AFSTELLING EN FUNCTIES VAN DE LAMPJES

RU - ФУНКЦИИ СВЕТОДИОДОВ И РЕГУЛИРОВКИ



	Regolazioni Adjustments	Einstellungen Réglages	Regulaciones Regulações	Afstellingen Настройка
	audio altoparlante loudspeaker audio	Audio Lautsprecher audio haut-parleur	audio altavoz áudio altifalante	geluid luidspreker динамик
	audio microfono microphone audio	Audio Mikrofon audio micro	audio microfono áudio microfone	geluid microfoon микрофон
	Ⓜ elettroserratura 1÷10 s. (default 1 s) Solenoid lock 1-10 s. (default 1 s)	Ⓜ Elektroschloss 1÷10 s. (Default 1 s) Gâche électrique 1÷10 s. (défaut 1 s)	Ⓜ Cerradura eléctrica 1÷10 s. (por defecto 1 s) Fechadura eléctrica de 1 a 10 seg. (default 1 seg.)	Ⓜ elektrisch slot 1÷10 s (de- fault 1 s) электромагнитный за- мок 1–10 с (по умолча- нию 1 с)

	Simbologia LED	LED symbology	LED-Zeichen	Symboles LED	Significado LED	Símbolos dos LEDs	Lampjes	Сигналы светодиодов
○	Spento	Off	Aus	Éteint	Apagado	Apagado	Uit	Выкл
●	Acceso	On	An	Allumé	Encendido	Aceso	Aan	Вкл
☼	Lampeggio lento	Slow flashing	Langsames Blinken	Clignotement lent	Parpadeo lento	Intermitente lento	Langzaam knipperen	Медленное мигание
☼	Lampeggio veloce	Quick flashing	Schnelles Blinken	Clignotement rapide	Parpadeo rápido	Intermitente rápido	Snel knipperen	Быстрое мигание

IT - CARATTERISTICHE TECNICHE
EN - TECHNICAL FEATURES

DE - TECHNISCHE MERKMALE
FR - CARACTÉRISTIQUES TECHNIQUES

ES - CARACTERÍSTICAS TÉCNICAS
PT - CARACTERÍSTICAS TÉCNICAS

NL - TECHNISCHE KENMERKEN
RU - ТЕХНИЧЕСКИЕ ХАРАКТЕРИСТИКИ

Posto esterno-Entry panel-Außenstation-Poste extérieur-Placa exterior-Placa botoneira-Buitenpost-Вызывная панель	
Alimentazione-Power supply-Stromversorgung-Alimentation-Alimentación-Alimentação-Voeding-Питание	16-18 VDC/ 16-18 В пост. тока
Assorbimento-Absorption-Stromaufnahme-Absorption-Consumo-Consumo-Absorptie-Потребляемый ток	250 mA (100 mA stand-by) 250 mA (100 mA в режиме ожидания)
Dimensioni-Dimensions-Maße-Dimensions-Dimensions-Dimensões-Afmetingen-Размеры	99x207x30 mm
Temperatura di stoccaggio-Storage temperature-Lagerungstemperatur-Température de stockage-Temperatura de almacenamiento-Temperatura de armazenagem-Bewaringstemperatuur-Температура хранения	-25 °C +70 °C от -25 до +70 °C
Temperatura di funzionamento-Operating temperature-Betriebstemperatur-Température de fonctionnement-Temperatura de funcionamiento-Temperatura de funcionamiento-Werkijngstemperatuur-Рабочая температура	-15 °C +50 °C от -15 до +50 °C
Grado IP-IP Degree-IP-Grad-Degré IP-Grado IP-Grau IP-IP-beschermingsgraad-Класс защиты	IP 54
Telecamera-Camera-Telekamera-Cámara-Cámara-Cámara de vídeo-Camera-Видеокамера	
Standard video-Standard video-Videostandard-Standard vidéo-Estándar de vídeo-Standard vídeo-Videostandaard-Стандарт видеосигнала	PAL/NTSC
Risoluzione-Resolution-Auflösung-Résolution-Resolución-Resolução-Resolutie-Разрешение	680x512 pixel/ 680 x 512 пикселей
Illuminazione minima-Minimum lighting-Mindestbeleuchtung-Éclairage minimal-Illuminación mínima-Illuminação mínima-Minimumverlichting-Минимальное освещение	1 LUX 1 Люкс

IT - PROGRAMMAZIONE
EN - PROGRAMMING

DE - PROGRAMMIERUNG
FR - PROGRAMMATION

ES - PROGRAMACIÓN
PT - PROGRAMAÇÃO

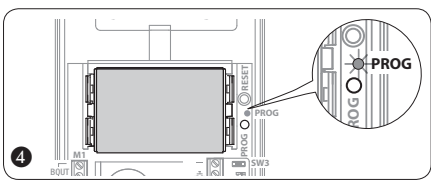
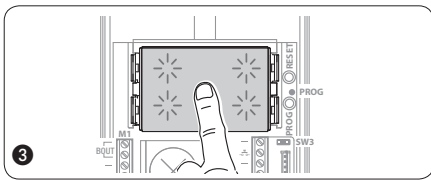
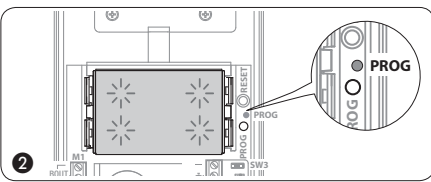
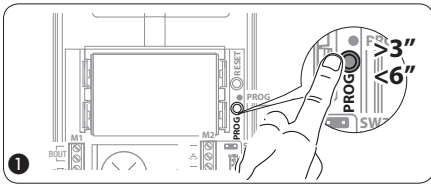
NL - PROGRAMMEREN
RU - ПРОГРАММИРОВАНИЕ

Prima programmazione
Initial programming

Erstprogrammierung
Première programmation

Primera programación
Primeira programação

De eerste programmering
Процедура программирования



Ingresso in Programmazione. Premere per almeno 3 s il tasto PROG ① e rilasciarlo (entro 6 s) non appena il led PROG si accende e la retroilluminazione dei tasti lampeggia come illustrato in figura ②. La mancata accensione del Led PROG segnala un malfunzionamento. Verificare le connessioni e rientrare in programmazione.

Entering Programming Mode. Press the PROG ① key for at least 3 seconds and then release it (within 6 seconds), as soon as the LED PROG lights up and the key back lighting flashes as illustrated in figure ②. Failure of the PROG LED to light up, indicates a malfunction. Check the connections and re-access the programming mode.

Zugang zur Programmierung. Die Taste PROG ① mindestens 3 Sek. gedrückt halten und loslassen (innerhalb von 6 Sek.), sobald die Led-Anzeige PROG aufleuchtet und die Hintergrundbeleuchtung der Tasten wie in Abbildung ② dargestellt blinkt. Wenn die Led-Anzeige PROG nicht aufleuchtet, liegt eine Fehlfunktion vor. Überprüfen Sie die Verbindungen und kehren Sie zurück zur Programmierung.

Entrée en programmation. Appuyer pendant au moins 3 secondes sur la touche PROG ① et la relâcher (dans les 6 secondes) dès que la led PROG s'allume et le rétroéclairage des touches clignote comme illustré à la figure ②. Le non-allumage de la Led PROG signal un dysfonctionnement. Contrôler les connexions et rentrer dans programmation.

Entrada en la modalidad de Programación. Pulse durante al menos 3 s el botón PROG ① y suéltelo (antes de 6 s) en cuanto se encienda el led PROG y parpadee la retroiluminación de los botones, tal y como se muestra en la figura ②. Si no se enciende el Led PROG significa que se ha producido un fallo de funcionamiento. Compruebe las conexiones y vuelva a entrar en la modalidad de programación.

Entrada em Programação. Prima durante pelo menos 3 seg. a tecla PROG ① e solte-a (dentro de 6 seg.) assim que o led PROG se acender e a retroiluminação das teclas piscar, como ilustrado na figura ②. O não acendimento do Led PROG sinaliza uma anomalia de funcionamento. Verifique as conexões e entre novamente na programação.

Toegang tot de programmerfunctie. Houd gedurende ten minste 3 seconden de PROG-toets ① ingedrukt en laat hem weer los (binnen 6 seconden) wanneer het PROG-lampje gaat branden en de achtergrondverlichting knippert, zoals weergegeven op fig. ②. Wanneer het PROG-lampje niet gaat branden, dan geeft dit aan dat er een defect is. Controleer de aansluitingen en open opnieuw de programmeerfunctie.

Вход в режим программирования. Удерживайте кнопку PROG ① не менее 3 секунд, затем отпустите ее (не позднее 6 секунд), в результате загорится светодиод PROG и начнет мигать подсветка кнопок, как показано на рис. ②. Если светодиод PROG не загорается, это означает, что есть неисправность. Проверьте соединения и повторно войдите в режим программирования.

Programmazione del Tipo dei Tasti. Premere il primo tasto del posto esterno nella posizione indicata ③/③A finché i led della retroilluminazione smetteranno di lampeggiare ④ rimanendo accesi.

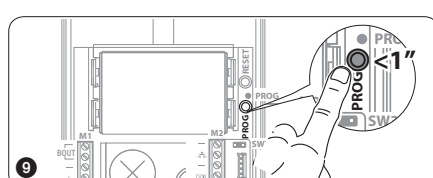
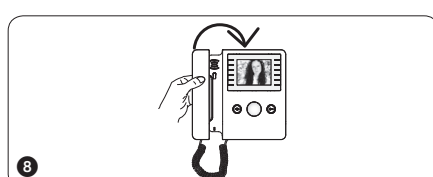
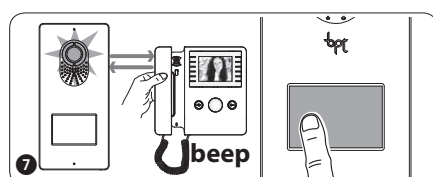
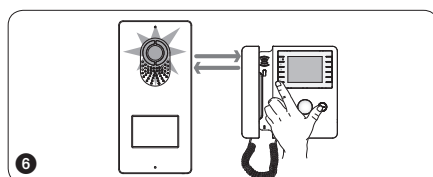
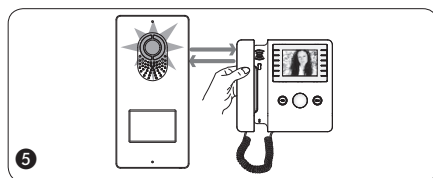
Programming of the Key Type. Press the first key of the entry panel in the position indicated ③/③A until the backlighting LED stops flashing ④ and remains lit.

Programmierung des Tastentyps. Die erste Taste der Außenstation in der gezeigten Stellung drücken ③/③A bis die Leds der rückseitigen Beleuchtung nicht mehr blinken ④ und eingeschaltet bleiben.

Programmation du Type des touches. Appuyer sur la première touche du poste extérieur dans la position indiquée ③/③A jusqu'à ce que les leds du rétroéclairage cessent de clignoter ④ en restant allumés.

Programación del Tipo de los Botones. Pulse el primer botón de la placa exterior en la posición indicada ③/③A hasta que los leds de la retroiluminación dejen de parpadear ④ y permanezcan encendidos.

Programação do Tipo de Teclas. Prima a primeira tecla da placa botoneira na posição indicada ③/③A até os leds da retroiluminação deixarem de piscar ④ ficando acesos.



Programmeren van het soort toetsen. Druk op de eerste toets van de buitenpost op de weergegeven positie ③/③A totdat de achtergrondverlichting niet langer knippert ④ en vast blijft branden.

Программирование типа кнопок Нажмите на первую кнопку на вызывной панели в положении, указанном на ③/③A и удерживайте ее, пока светодиоды подсветки не перестанут мигать ④ и начнут постоянно светиться.

Programmazione dei tasti chiamate. Sollevare la cornetta (se presente) del derivato che si desidera programmare ⑤ e premere i pulsanti apriporta —▶ ed AUX2 ④. Premere sul posto esterno il tasto di chiamata da associare al derivato interno ⑦: seguirà un'indicazione acustica di avvenuta memorizzazione. Riappare eventualmente la cornetta ⑧ e proseguire ripetendo le stesse operazioni per tutti gli altri derivati.

Programming the call keys. Lift the receiver (if present) of the extension that you want to programme ⑤ then press the door lock release —▶ and AUX2 ④ buttons. On the entry panel, press the call key to associate with the internal extension ⑦: an acoustic signal will confirm that the setting was stored. Hang up the receiver again, if necessary ⑧ and continue, repeating the same operations for the other extensions.

Programmierung der Ruftasten. Den Hörer (falls vorhanden) der Innensprechstelle, die programmiert werden soll, ⑤ abnehmen und die Tasten Türöffner —▶ und AUX2 ④ drücken. An der Außenstation die Ruftaste drücken, die mit der Innensprechstelle ⑦ verknüpft werden soll: es folgt ein Akustiksignal zur Bestätigung der Speicherung. Eventuell den Hörer ⑧ wieder auflegen und die gleichen Schritte für alle anderen Innensprechstellen wiederholen.

Programmation des touches d'appel. Soulever le combiné (si présent) du poste que l'on souhaite programmer ⑤ et appuyer sur les boutons ouvre-porte —▶ et AUX2 ④. Appuyer sur le poste extérieur sur la touche d'appel à associer au poste intérieur ⑦: suivra une indication sonore de mémorisation effectuée. Raccrocher éventuellement le combiné ⑧ et continuer en répétant les mêmes opérations pour tous les autres postes.

Programación de los botones de llamada. Descuelgue el auricular (en su caso) del derivado que se desea programar ⑤ y pulse los botones abrepuerta —▶ y AUX2 ④. Pulse en la placa exterior el botón de llamada que se desea asociar al derivado interno ⑦: seguirá una indicación acústica para confirmar la memorización. Vuelva a colgar el auricular, en su caso, ⑧ y repita las mismas operaciones para todos los demás derivados.

Programação das teclas de chamada. Levante o auscultador (se presente) do derivado que deseja programar ⑤ e prima os botões de abertura da porta —▶ e AUX2 ④. Prima na placa botoneira a tecla de chamada a associar ao derivado interno ⑦: segue uma indicação acústica de memorização efectuada. Eventualmente volte a posar o auscultador ⑧ e continue repetindo as mesmas operações para todos os outros derivados.

Programmeren van de oproep-toetsen. Hef de hoorn op (indien aanwezig) van de post die u wenst te programmeren ⑤ en druk op de deuropenerknop —▶ en AUX2 ④. Druk op de buitenpost op de oproep-toets die u aan de binnenpost wilt koppelen ⑦. Een geluidssignaal geeft weer dat de configuratie opgeslagen is. Plaats eventueel de hoorn terug ⑧ en herhaal dezelfde handelingen voor alle andere posten.

Программирование кнопок вызова. Поднимите трубку абонентского устройства (при наличии), которое требуется запрограммировать ⑤, затем одновременно нажмите на кнопки открытия дверного замка —▶ и AUX2 ④. На вызывной панели нажмите ту кнопку вызова, которой будет вызываться данное абонентское устройство ⑦: звуковой сигнал будет означать, что настройка выполнена. Положите трубку на абонентское устройство ⑧ и продолжите программирование, выполняя те же действия для других устройств.

Uscita dalla Programmazione. Premere brevemente il tasto PROG ⑨: i led PROG si spegne. **NOTA.** In assenza di qualsiasi manovra, la procedura termina automaticamente dopo 30 minuti.

Exiting programming. Briefly press the PROG key ⑨: the PROG LED off. **NOTE.** If no action is performed, the procedure will automatically end after 30 minutes.

Ausstieg aus der Programmierung. Kurz die Taste PROG drücken ⑨: die Leds PROG aus. **HINWEIS.** Falls keine Eingabe erfolgt, endet der Vorgang automatisch nach 30 Minuten.

Sortie de la Programmation. Appuyer brièvement sur la touche PROG ⑨: la led PROG est éteinte. **NOTE.** En cas absence de toute manœuvre, la procédure s'arrête automatiquement après 30 minutes.

Salida de la modalidad de Programación. Pulse brevemente el botón PROG ⑨: el led PROG apagado. **NOTA.** Si no se efectúa ninguna operación, el proceso concluye automáticamente tras 30 minutos.

Sair da Programação. Prima brevemente a tecla PROG ⑨: o led PROG fora. **NOTA.** Na ausência de qualquer operação, o processo termina automaticamente após 30 minutos.

De programmeerfunctie verlaten. Druk kort op de PROG-toets ⑨: de PROG-lampjes gaan uit. **OPMERKING.** Als er geen handelingen worden uitgevoerd, dan eindigt de procedure automatisch na 30 minuten.

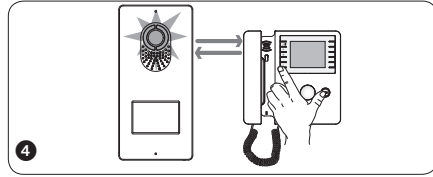
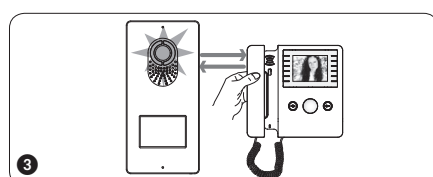
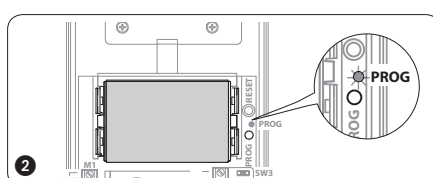
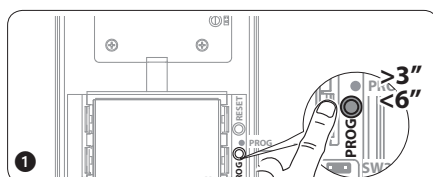
Выход из режима программирования. Кратковременно нажмите на кнопку PROG ⑨: светодиод PROG выключится. **ПРИМЕЧАНИЕ.** Если действие не выполнено, выход из режима будет произведен автоматически через 30 минут.

Procedura di Riprogrammazione Reprogramming procedure

Neuprogrammierung Procédure de Reprogrammation

Procedimiento de Reprogramación Processo de Reprogramação

Herprogrammeringsprocedure Процедура перепрограммирования



Ingresso in Programmazione. Premere per almeno 3 s il tasto PROG ① e rilasciarlo (entro 6 s) non appena il led PROG lampeggia e la retroilluminazione dei tasti si accende come illustrato in figura ②. La mancata accensione del Led PROG segnala un malfunzionamento. Verificare le connessioni e rientrare in programmazione.

Entering Programming Mode. Press the PROG ① key for at least 3 seconds and then release it (within 6 seconds) as soon as the LED PROG light flashes and the key back lighting lights up as illustrated in figure ②. Failure of the PROG LED to light up, indicates a malfunction. Check the connections and re-access the programming mode.

Zugang zur Programmierung. Die Taste PROG ① mindestens 3 Sek. gedrückt halten und loslassen (innerhalb von 6 Sek.), sobald die Led-Anzeige PROG blinkt und die Hintergrundbeleuchtung der Tasten wie in Abbildung ② dargestellt aufleuchtet. Wenn die Led-Anzeige PROG nicht aufleuchtet, liegt eine Fehlfunktion vor. Überprüfen Sie die Verbindungen und kehren Sie zurück zur Programmierung.

Entrée en Programmation. Appuyer pendant au moins 3 secondes sur la touche PROG ① et la relâcher (dans les 6 secondes) dès que la led PROG clignote et le rétroéclairage des touches s'allume comme illustré à la figure ②. Le non-allumage de la Led PROG signal un dysfonctionnement. Contrôler les connexions et rentrer dans programmation.

Entrada en la modalidad de Programación. Pulse durante al menos 3 s el botón PROG ① y suéltelo (antes de 6 s) en cuanto parpadee el led PROG y se encienda la retroiluminación de los botones, tal y como se muestra en la figura ②. Si no se enciende el Led PROG significa que se ha producido un fallo de funcionamiento. Compruebe las conexiones y vuelva a entrar en la modalidad de programación.

Entrada em Programação. Prima durante pelo menos 3 seg. a tecla PROG ① e solte-a (dentro de 6 seg.) assim que o led PROG piscar e a retroiluminação das teclas se acender, como ilustrado na figura ②. O não acendimento do Led PROG sinaliza uma anomalia de funcionamento. Verifique as conexões e entre novamente na programação.

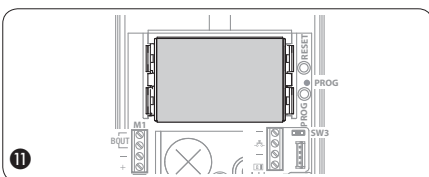
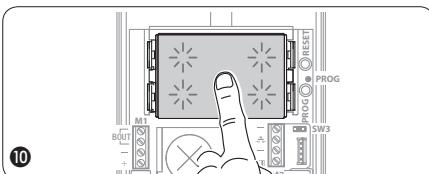
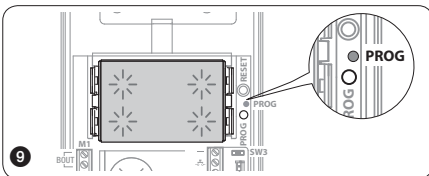
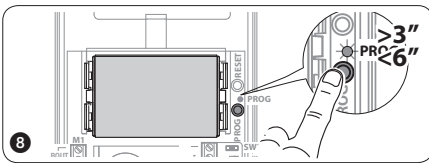
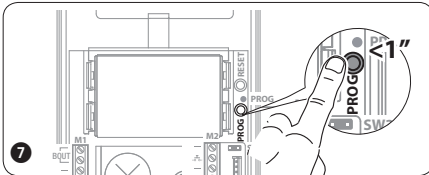
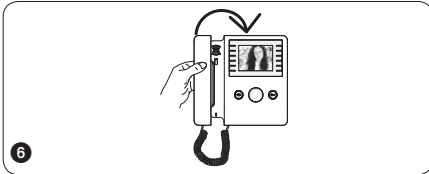
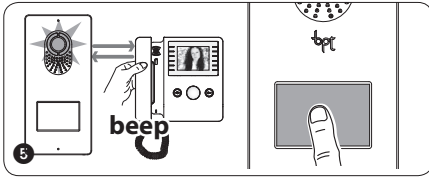
Toegang tot de programmeerfunctie. Houd gedurende ten minste 3 seconden de PROG-toets ① ingedrukt en laat hem weer los (binnen 6 seconden) wanneer het PROG-lampje knippert en de achtergrondverlichting brandt, zoals weergegeven op fig. ②. Wanneer het PROG-lampje niet gaat branden, dan geeft dit aan dat er een defect is. Controleer de aansluitingen en open opnieuw de programmeerfunctie.

Вход в режим программирования. Удерживайте кнопку PROG ① не менее 3 секунд, затем отпустите ее (не позднее 6 секунд), в результате загорится светодиод PROG и начнет мигать подсветка кнопок, как показано на рис. ②. Если светодиод PROG не загорается, это означает, что есть неисправность. Проверьте соединения и повторно войдите в режим программирования.

Programmazione dei tasti chiamate. Sollevare la cornetta (se presente) del derivato che si desidera programmare ③ e premere i pulsanti apriporta —▶ ed AUX2 ④. Premere sul posto esterno il tasto di chiamata da associare al derivato interno ⑤: seguirà un'indicazione acustica di avvenuta memorizzazione. Riappare eventualmente la cornetta ⑥ e proseguire ripetendo le stesse operazioni per tutti gli altri derivati.

Programming the call keys. Lift the receiver (if present) of the extension that you want to programme ③ then press the door lock release —▶ and AUX2 ④ buttons. On the entry panel, press the call key to be associated with the internal extension ⑤: an acoustic signal will confirm that the setting was stored. Hang up the receiver again, if necessary ⑥ and continue, repeating the same operations for the other extensions.

Programmierung der Ruftasten. Den Hörer (falls vorhanden) der Innensprechstelle, die programmiert werden soll, ③ abnehmen und die Tasten Türöffner —▶ und AUX2 ④ drücken. An der Außenstation die Ruftaste drücken, die mit der Innensprechstelle ⑤ verknüpft werden soll: es folgt ein Akustiksignal zur Bestätigung der Speicherung. Eventuell den Hörer ⑥ wieder auflegen und die gleichen Schritte für alle anderen Innensprechstellen wiederholen.



Programmation des touches d'appel. Soulever le combiné (si présent) du poste que l'on souhaite programmer (3) et appuyer sur les boutons ouvre-porte (4) et AUX2 (4). Appuyer sur le poste extérieur sur la touche d'appel à associer au poste intérieur (5) : suivra une indication sonore de mémorisation effectuée. Raccrocher éventuellement le combiné (6) et continuer en répétant les mêmes opérations pour tous les autres postes.

Programación de los botones de llamada. Descuelgue el auricular (en su caso) del derivado que se desea programar (3) y pulse los botones abrepuerta (4) y AUX2 (4). Pulse en la placa exterior el botón de llamada que se desea asociar al derivado interno (5): seguirá una indicación acústica para confirmar la memorización. Vuelva a colgar el auricular (6), en su caso, y repita las mismas operaciones para todos los demás derivados.

Programação das teclas de chamada. Levante o auscultador (se presente) do derivado que deseja programar (3) e prima os botões de abertura da porta (4) e AUX2 (4). Prima na placa botoneira a tecla de chamada a associar ao derivado interno (5): segue uma indicação acústica de memorização efectuada. Eventualmente volte a pousar o auscultador (6) e continue repetindo as mesmas operações para todos os outros derivados.

Programmeren van de oproep-toetsen. Hef de hoorn op (indien aanwezig) van de post die u wenst te programmeren (3) en druk op de deuropenerknop (4) en AUX2 (4). Druk op de oproep-toets van de buitenpost die u aan de binnenpost wilt koppelen (5). Een geluidssignaal geeft weer dat de configuratie opgeslagen is. Plaats eventueel de hoorn terug (6) en herhaal dezelfde handelingen voor alle andere posten.

Программирование кнопок вызова. Поднимите трубку абонентского устройства (при наличии), которое требуется запрограммировать (3), затем одновременно нажмите на кнопки открытия дверного замка (4) и AUX2 (4). На вызывной панели нажмите ту кнопку вызова, которой будет вызываться данное абонентское устройство (5): звуковой сигнал будет означать, что настройка выполнена. Положите трубку на абонентское устройство (6) и продолжите программирование, выполняя те же действия для других устройств.

Uscita dalla Programmazione. Premere brevemente il tasto PROG (7): i led PROG si spegne. NOTA. In assenza di qualsiasi manovra, la procedura termina automaticamente dopo 30 minuti.

Exiting programming. Briefly press the PROG key (7): the PROG LED off. NOTE. If no action is performed, the procedure will automatically end after 30 minutes.

Ausstieg aus der Programmierung. Kurz die Taste PROG drücken: die Led PROG aus. HINWEIS. Falls keine Eingabe erfolgt, endet der Vorgang automatisch nach 30 Minuten.

Sortie de la Programmation. Appuyer brièvement sur la touche PROG (7): la led PROG est éteinte. NOTE. En cas absence de toute manœuvre, la procédure s'arrête automatiquement après 30 minutes.

Salida de la modalidad de Programación. Pulse brevemente el botón PROG (7): el led PROG apagado. NOTA. Si no se efectúa ninguna operación, el proceso concluye automáticamente tras 30 minutos.

Sair da Programação. Prima brevemente a tecla PROG (7): o led PROG fora. NOTA. Na ausência de qualquer operação, o processo termina automaticamente após 30 minutos.

De programmeerfunctie verlaten. Druk kort op de PROG-toets (7): de PROG-lampjes gaan uit. OPMERKING. Als er geen handelingen worden uitgevoerd, dan eindigt de procedure automatisch na 30 minuten.

Выход из режима программирования. Кратковременно нажмите на кнопку PROG (7): светодиод PROG выключится. ПРИМЕЧАНИЕ. Если действие не выполнено, выход из режима будет произведен автоматически через 30 минут.

Programmazione del Tipo dei Tasti. In fase di "Programmazione Tasti di Chiamata", premere per almeno 3 s il tasto PROG (8) e rilasciarlo (entro 6 s) non appena il led PROG si accende e la retroilluminazione dei tasti lampeggia come illustrato in figura (9), entrando nella procedura "Programmazione Tipo dei Tasti". Premere il primo tasto del posto esterno nella posizione indicata (10) finché i led della retroilluminazione smetteranno di lampeggiare rimanendo accesi (11).

Al termine, per uscire dalla programmazione, premere brevemente il tasto PROG (7): il led PROG si spegne. In assenza di qualsiasi manovra, la procedura termina automaticamente dopo 30 minuti.

Programming key type. At the "Programming Call Buttons" stage, press the PROG (8) key for at least 3 seconds and then release it (within 6 seconds), as soon as the LED PROG lights up and the key back lighting flashes as illustrated in figure (9), entering "Programming Button Types/Combinations" as part of the procedure. Press the first key of the entry panel in the position indicated (10) until the backlighting LED stops flashing (11) and remains lit.

At the end, exit programming, briefly press the PROG key (7): the PROG LED will turn off. If no action is performed, the procedure will end automatically after 30 minutes.

Programmierung der Tastenart. In der Phase "Programmierung der Ruftasten", die Taste PROG (8) mindestens 3 Sek. gedrückt halten und loslassen (innerhalb von 6 Sek.), sobald die Led-Anzeige PROG aufleuchtet und die Hintergrundbeleuchtung der Tasten wie in Abbildung (9) dargestellt blinkt, wobei die Prozedur "Programmierung der Ruftasten" aktiviert wird. Die erste Taste der Außenstation in der geeigneten Stellung drücken (10) bis die Leds der rückseitigen Beleuchtung nicht mehr blinken (11) und eingeschaltet bleiben.

Am Ende zum Ausstieg aus der Programmierung kurz die Taste PROG (7) drücken: Led PROG aus. Falls keine Eingabe erfolgt, endet der Vorgang automatisch nach 30 Minuten.

Programmation du Type des Touches. En phase de "Programmation des Touches d'Appel", appuyer pendant au moins 3 secondes sur la touche PROG (8) et la relâcher (dans les 6 secondes) dès que la led PROG s'allume et le rétroéclairage des touches clignote comme illustré à la figure (9), en entrant dans la procédure "Programmation du Type des Touches". Appuyer sur la première touche du poste extérieur dans la position indiquée (10) jusqu'à ce que les leds du rétroéclairage cessent de clignoter (11) en restant allumés.

À la fin, pour sortir de la programmation, appuyer de façon brève sur la touche PROG (7): le led PROG s'éteint. En cas absence de toute manœuvre, la procédure s'arrête automatiquement après 30 minutes.

Programación del Tipo de los Botones. En la fase de "Programación de los Botones de Llamada", pulse durante al menos 3 s el botón PROG (8) y suéltelo (antes de 6 s) en cuanto se encienda el led PROG y parpadee la retroiluminación de los botones, tal y como se muestra en la figura (9); entrará en el proceso de "Programación del Tipo de los Botones". Pulse el primer botón de la placa exterior en la posición indicada (10) hasta que los leds de la retroiluminación dejen de parpadear (11) y permanezcan encendidos.

Al concluir, para salir de la modalidad de programación, pulse brevemente el botón PROG (7): led PROG apagado. Si no se efectúa ninguna operación, el proceso concluye automáticamente tras 30 minutos.

Programação do Tipo de Teclas. Na fase de "Programação das teclas de Chamada", prima durante pelo menos 3 seg. a tecla PROG (8) e solte-a (dentro de 6 seg.) assim que o led PROG se acender e a retroiluminação das teclas piscar, como ilustrado na figura (9), entrando deste modo no processo de "Programação do Tipo de Teclas". Prima a primeira tecla da placa botoneira na posição indicada (10) até os leds da retroiluminação deixarem de piscar (11) ficando acesos.

No fim, para sair da programação, prima brevemente a tecla PROG (7): led PROG apagado. Na ausência de qualquer operação, o processo termina automaticamente após 30 minutos.

Programmeren van het soort toetsen. Tijdens de fase "Het programmeren van de oproep-toetsen", houd gedurende ten minste 3 seconden de PROG-toets (8) ingedrukt en laat hem weer los (binnen 6 seconden) wanneer het PROG-lampje gaat branden en de achtergrondverlichting knippert, zoals weergegeven op fig. (9), en de procedure "Het programmeren van het soort toetsen wordt geopend".

Druk op de eerste toets van de buitenpost op de weergegeven positie (10) totdat de achtergrondverlichting niet langer knippert en vast blijft branden (11). Om de programmeerfunctie te verlaten, druk kort op de PROG-toets (7): het PROG-lampje gaat uit. Als er geen handelingen worden uitgevoerd, dan eindigt de procedure automatisch na 30 minuten.

Программирование типа кнопки. На этапе программирования кнопок вызова удерживайте кнопку PROG (8) не менее 3 секунд, затем отпустите ее (не позднее 6 секунд), в результате загорится светодиод PROG и начнет мигать подсветка кнопок, как показано на рис. (9).

Нажмите на первую кнопку на вызывной панели в положении, указанном на (10) и удерживайте ее, пока светодиоды подсветки не перестанут мигать (11) и начнут постоянно светиться.

В конце выйдите из режима программирования, кратковременно нажав на кнопку PROG (7): светодиод PROG выключится. Если действие не выполнено, выход из режима будет произведен автоматически через 30 минут.

SMALTIMENTO

Assicurarsi che il materiale d'imballaggio non venga disperso nell'ambiente, ma smaltito seguendo le norme vigenti nel paese di utilizzo del prodotto.

Alla fine del ciclo di vita dell'apparecchio evitare che lo stesso venga disperso nell'ambiente.

Lo smaltimento dell'apparecchiatura deve essere effettuato rispettando le norme vigenti e privilegiando il riciclaggio delle sue parti costituenti.

Sui componenti, per cui è previsto lo smaltimento con riciclaggio, sono riportati il simbolo e la sigla del materiale.

DISPOSAL

Do not litter the environment with packing material: make sure it is disposed of according to the regulations in force in the country where the product is used.

When the equipment reaches the end of its life cycle, take measures to ensure it is not discarded in the environment.

The equipment must be disposed of in compliance with the regulations in force, recycling its component parts wherever possible.

Components that qualify as recyclable waste feature the relevant symbol and the material's abbreviation.

ENTSORGUNG

Vergewissern Sie sich, dass das Verpackungsmaterial gemäß den Vorschriften des Bestimmungslandes ordnungsgemäß und umweltgerecht entsorgt wird.

Das nicht mehr benutzbare Gerät ist umweltgerecht zu entsorgen.

Die Entsorgung hat den geltenden Vorschriften zu entsprechen und vorzugsweise das Recycling der Geräteteile vorzusehen. Die wiederverwertbaren Geräteteile sind mit einem Materials.

ELIMINATION

S'assurer que le matériel d'emballage n'est pas abandonné dans la nature et qu'il est éliminé conformément aux normes en vigueur dans le pays d'utilisation du produit.

À la fin du cycle de vie de l'appareil, faire en sorte qu'il ne soit pas abandonné dans la nature.

L'appareil doit être éliminé conformément aux normes en vigueur et en privilégiant le recyclage de ses pièces.

Le symbole et le sigle du matériau sont indiqués sur les pièces pour lesquelles le recyclage est prévu.

ELIMINACION

Comprobar que no se tire al medioambiente el material de embalaje, sino que sea eliminado conforme a las normas vigentes en el país donde se utilice el producto.

Al final del ciclo de vida del aparato evítase que éste sea tirado al medioambiente.

La eliminación del aparato debe efectuarse conforme a las normas vigentes y privilegiando el reciclaje de sus partes componentes.

En los componentes, para los cuales está prevista la eliminación con reciclaje, se indican el símbolo y la sigla del material.

ELIMINAÇÃO

Assegurar-se que o material da embalagem não seja disperso no ambiente, mas eliminado seguindo as normas vigentes no país de utilização do produto.

Ao fim do ciclo de vida do aparelho evitar que o mesmo seja disperso no ambiente.

A eliminação da aparelhagem deve ser efectuada respeitando as normas vigentes e privilegiando a reciclagem das suas partes constituintes.

Sobre os componentes, para os quais é previsto o escoamento com reciclagem, estão reproduzidos o símbolo e a sigla do material.

AFDANKING

Zorg ervoor dat het materiaal van de verpakking niet in het milieu terecht komt, maar afgedankt wordt volgens de wetgeving die van kracht is in het land waar het product gebruikt wordt. Vermijd dat het toestel aan het einde van haar levensduur in het milieu terecht komt. Het toestel moet afgedankt worden in overstemming met de geldende wetgeving. Geef voorkeur aan het recyclen van de onderdelen. Op de onderdelen die gerecycled kunnen worden is het symbool en de afkorting van het materiaal aangebracht.

УТИЛИЗАЦИЯ

Не загрязняйте окружающую среду упаковочным материалом: убедитесь, что утилизация выполнена в соответствии с нормативами, действующими в стране использования продукта. По окончании срока службы оборудования утилизируйте его надлежащим образом.

Оборудование следует утилизировать в соответствии с действующими нормативами, по возможности используя повторную переработку составных частей. Компоненты, подлежащие повторной переработке, имеют соответствующий символ и аббревиатуру материала.





BPT S.p.A. a Socio Unico
Via Cornia, 1
33079 Sesto al Reghena-PN-Italy
www.bpt.it info@bpt.it