

ČIŠTĚNÍ PROVÁDĚJTE POUZE SUCHÝM NEBO LEHCE NAVLHČENÝM HADŘÍKEM. NEPOUŽÍVEJTE ŽÁDNÉ CHEMICKÉ PROSTŘEDKY.

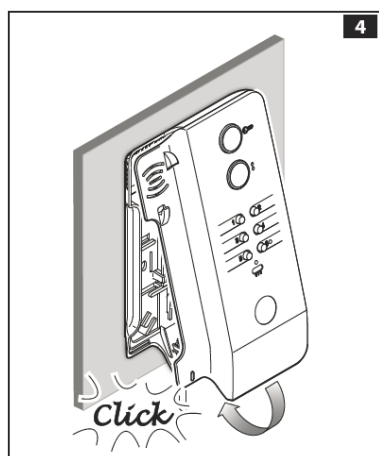
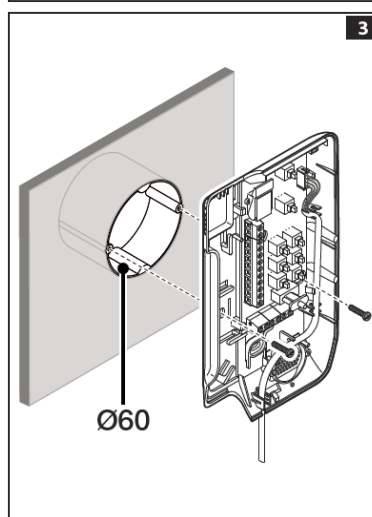
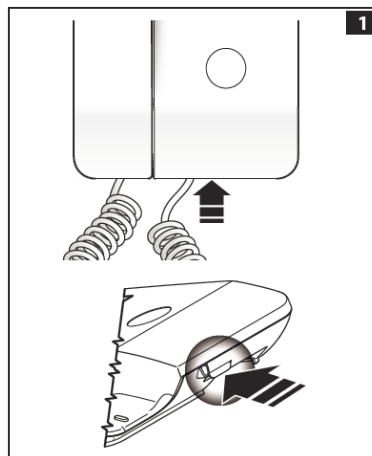
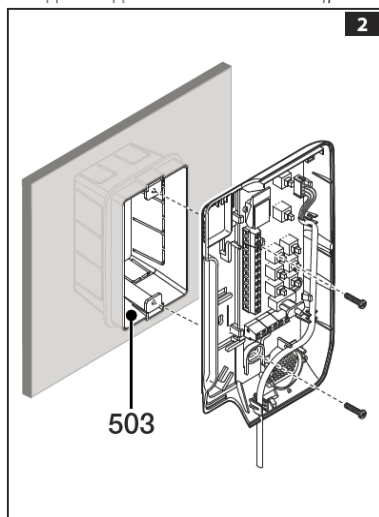
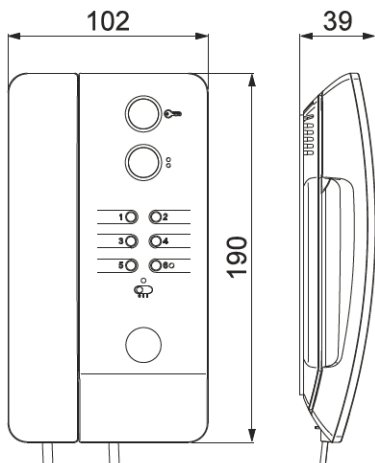


Uvolnění dveřního zámku



Pomocné tlačítko 2 (VOLITELNÉ)

Montáž a instalace

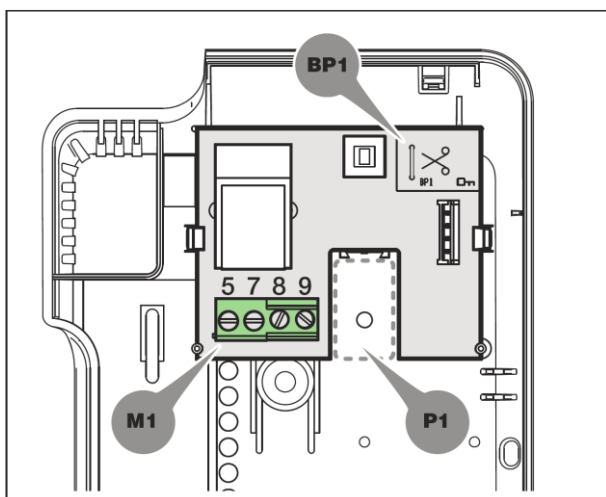


INSTALACE:

- Otevřete zařízení zatlačením na páčku v jeho dolní části **1**
- Oddělte svrchní kryt od spodní části zařízení
- Připevněte spodní část zařízení do krabice ve zdi prostřednictvím dodaných šroubů **2 3**
- Krabice musí být umístěna v odpovídající výšce uživatele. Neutahujte šrouby příliš silně.
- Jakmile budou provedena všechna spojení, opět nasadte svrchní kryt přístroje **4**

Technické údaje

Spotřeba LED:	1 mA
Skladovací teplota:	-25°C + 70°C
Pracovní teplota:	+5°C + 40°C
Stupeň krytí IP:	IP30



- BP1 Přestřihneme-li drát, tlačítko pro uvolnění dveří (☞) bude aktivní pouze v případě zvednutého sluchátka.
- P1 Možnost připojení pomocného tlačítka AGATA P1

M1	5	Zem
	7	Zvonek dveřního panelu
	8	Audio Z dveřního panelu
	9	Audio DO dveřního panelu

POKYNY PŘI ODSTRAŇOVÁNÍ ODPADU

NEZNEČIŠŤUJTE PROSTŘEDÍ OBALOVÝM MATERIÁLEM. UJISTĚTE SE, ŽE JE ZLIKVIDOVÁN V SOULADU S PRÁVNÍMI PŘEDPISY ČESKÉ REPUBLIKY. KDYŽ ZAŘÍZENÍ DOSÁHNE KONCE SVÉ ŽIVOTNOSTI, JE NUTNÉ ZAJISTIT, ABY BYLO EKOLOGICKY ZLIKVIDOVÁNO. ZAŘÍZENÍ MUSÍ BÝT ZLIKVIDOVÁNO V SOULADU S PLATNÝMI PRÁVNÍMI PŘEDPISY. KOMPONENTY, KTERÉ SPLŇUJÍ VLASTNOSTI RECYKLOVATELNÉHO MATERIÁLU, JSOU OPATŘENY PŘÍSLUŠNÝM SYMBOLEM.