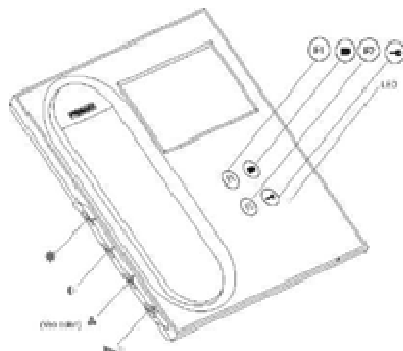


# MONITOR VEO VDS

## Instalační a uživatelský manual



Tlačítko otevření dveří.

Pro otevření dveří stiskněte tlačítko pro aktivaci elektrického zámku.



Volba hlavní / sekundární kamery (funkce k dispozici v závislosti na typu instalace)



Funkční tlačítko F1 (funkce k dispozici v závislosti na typu instalace)



Funkční tlačítko F2 (funkce k dispozici v závislosti na typu instalace)

Hlasitost vypnuta	Nízká hlasitost	Plná hlasitost	
Barva	Kontrast	Jas	Indikátor napájení

**ADI Global Distribution**

Tel.: +420 543 558 100

obchod.cz@adiglobal.com

www.adiglobal.com/cz

ADI je obchodní značkou Honeywell, spol. s r.o. - Security Products o.z.

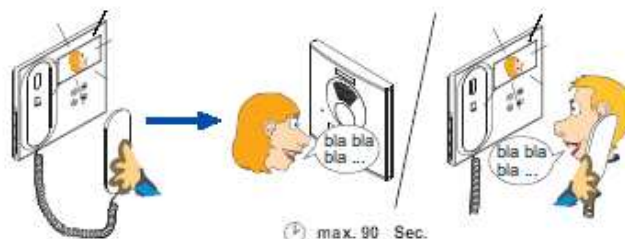
**ADI**  
GLOBAL DISTRIBUTION

## Funkce

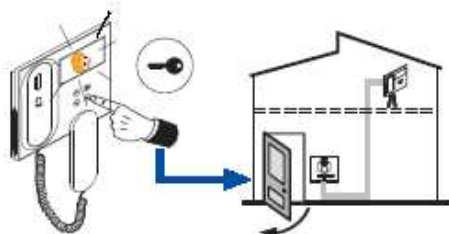
### Zazvonění



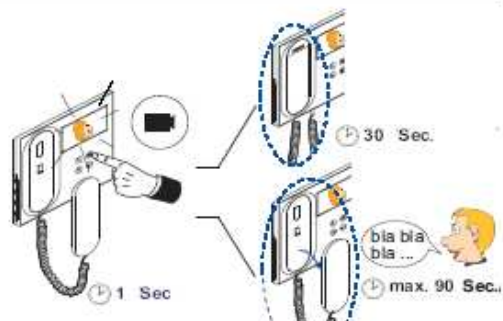
### Odpověď na zazvonění



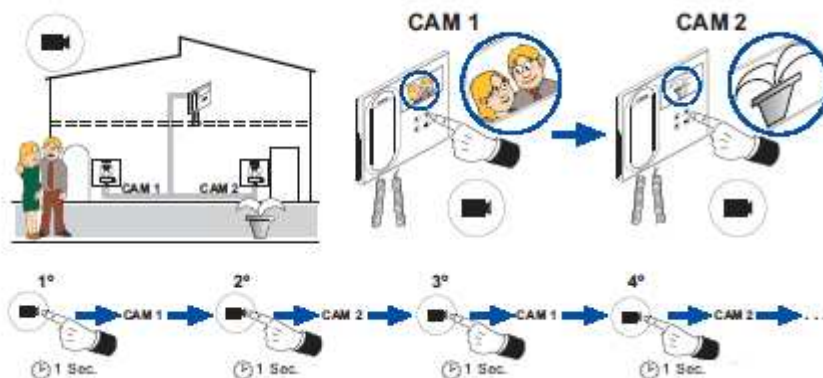
### Otevření dveří návštěvě



### Manuální aktivace monitoru

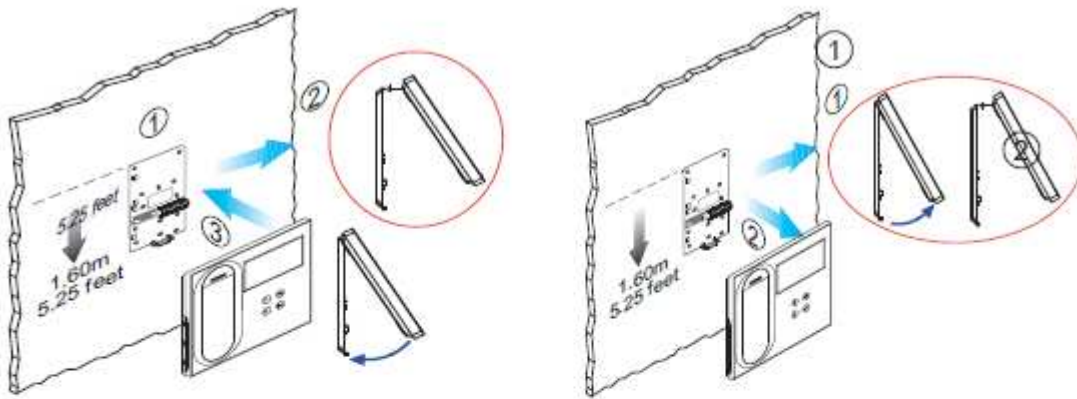


### Aktivace kamery 2

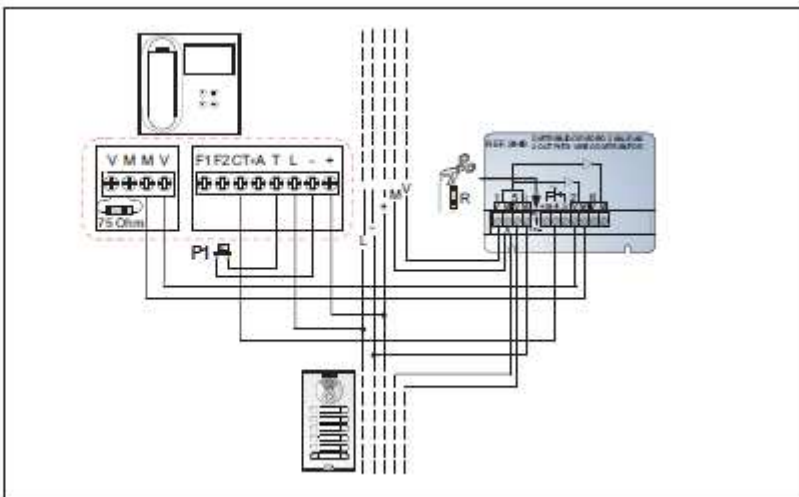
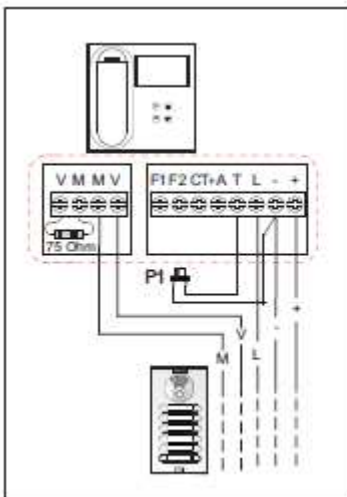
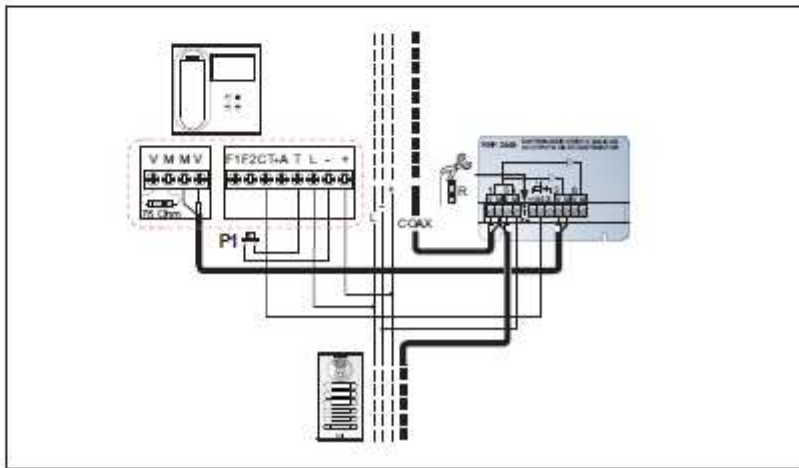
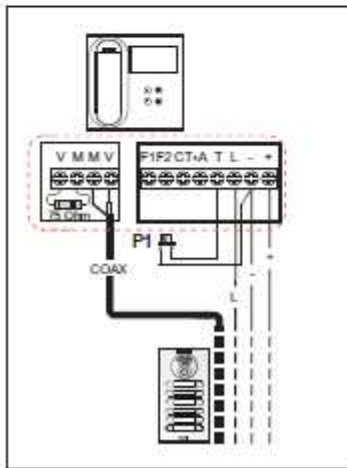


## Instalace

### Montáž



### Zapojení



**ADI Global Distribution**

Tel.: +420 543 558 100

obchod.cz@adiglobal.com

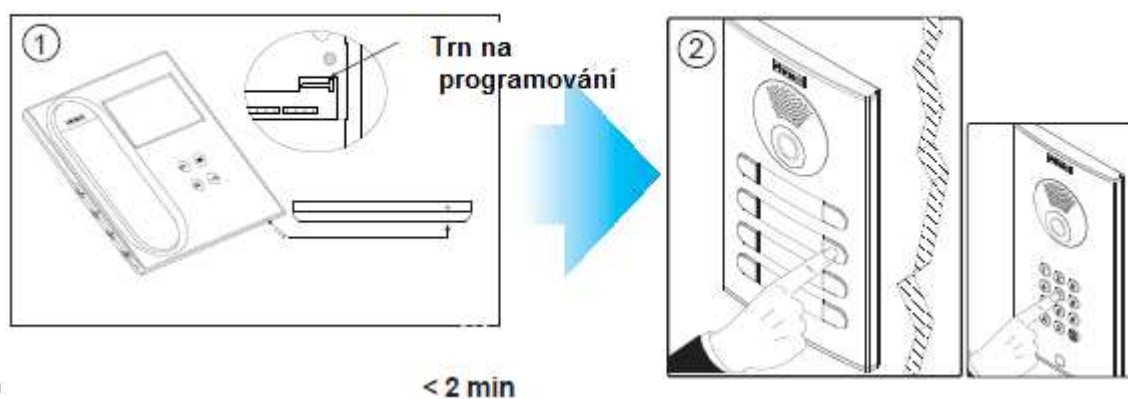
[www.adiglobal.com/cz](http://www.adiglobal.com/cz)

ADI je obchodní značkou Honeywell, spol. s r.o. - Security Products o.z.

**ADI**  
GLOBAL DISTRIBUTION

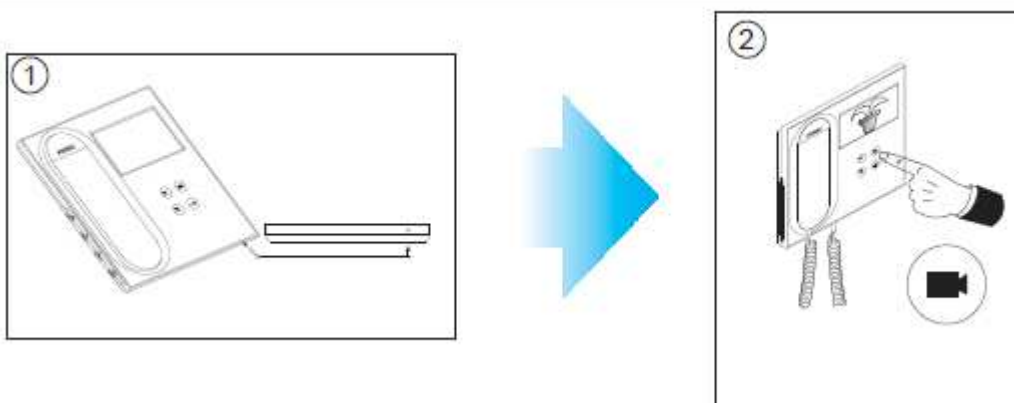
**L:** data a audio  
**+, - :** napájení (18Vss)  
**V:** video, živý vodič  
**M:** video, stínění  
**Ct:** aktivace kamery (10Vss)  
**T:** tlačítko zvonění před bytem  
**A:** výstup zvonění, např. na ref.2040  
**F1, F2:** výstup funkčních tlačítek F1, F2


## Programování



1. Na připojeném monitoru, stiskněte tlačítko programování (pomocí programovacího trnu). Uslyšíte potvrzovací tón.
  2. Stiskněte tlačítko na dveřním panelu, kterým se na videotelefon bude zvonit. Uslyšíte znovu potvrzovací tón.
- \* Monitor nebude fungovat, dokud není naprogramován.

## Výběr melodie



1. Na připojeném monitoru, stiskněte tlačítko programování. Uslyšíte potvrzovací tón.
2. Stiskněte tlačítko  pro postupnou volbu dostupných tónů.

Po každém stisknutí tlačítka  uslyšíte vybraný tón.

Jakmile byl vybrán tón, ponechejte monitor v pohotovostním režimu a po 10 sekundách, bude programovací režim automaticky ukončen.

Dostupné tóny : Ringtone 1, Ringtone 2, DING DONG, DING DONG DANG