

# AV4-R

## Instalační manuál

---



Venkovní audio jednotka se čtečkou karet

---



VARNET s.r.o., U Obůrky 5, 674 01 TŘEBÍČ, tel.: 565 659 600  
technická linka **pro instalační firmy** 565 659 635 (pracovní doba 7:00 – 15:30)  
[www.varnet.cz](http://www.varnet.cz) [evs@varnet.cz](mailto:evs@varnet.cz)

---

Tato dokumentace je vytvořena pro potřeby společnosti VARNET s.r.o. a jejích zákazníků. Dokumentace je určena pouze a výhradně pro řádně proškolené pracovníky. Žádná její část nesmí být dále jakkoli šířena nebo dále zveřejňována bez předchozího písemného souhlasu společnosti VARNET. Přestože bylo vynaloženo veškeré úsilí, aby informace v tomto manuálu byly úplné a přesné, nepřebírá naše firma žádnou odpovědnost v důsledku vzniklých chyb nebo opomenutí. Společnost VARNET si vyhrazuje právo uvést na trh zařízení se změněnými softwarovými nebo hardwarovými vlastnostmi kdykoliv a bez předchozího upozornění.

Informace pro uživatele k likvidaci elektro zařízení: Výrobek nevyhazujte do odpadků, ale předávejte na sběrné místo elektronického odpadu. Sběrná místa naleznete zde: [www.asekol.cz/sberna-mista/](http://www.asekol.cz/sberna-mista/)

Dokumentace vytvořena dne: 14.11.2016  
Poslední aktualizace dne: 7.9.2022



Vždy si zkontrolujte aktuálnost manuálu na webu  
[www.varnet.cz](http://www.varnet.cz) v kartě „Ke stažení“ u daného výrobku  
nebo naskenujte QR kód zde:



## Obsah

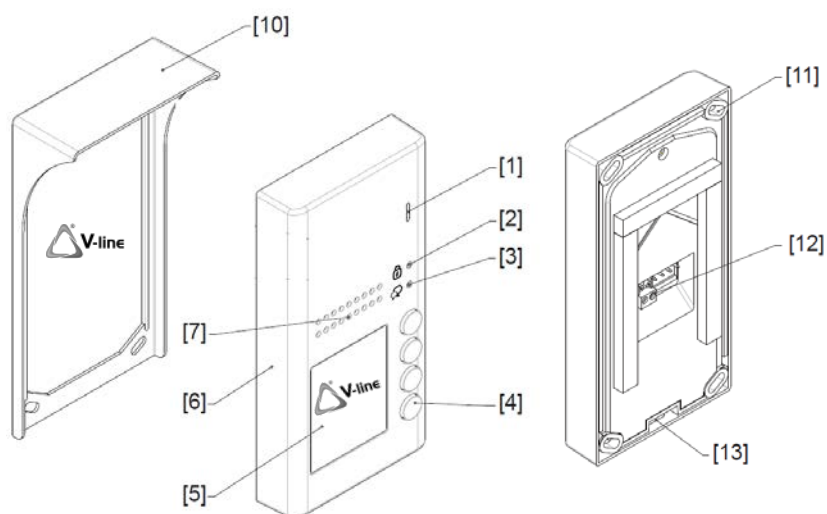
<b>OBSAH.....</b>	<b>2</b>
<b>1 POPIS.....</b>	<b>3</b>
1.1 TECHNICKÉ PARAMETRY.....	3
<b>2 MONTÁŽ.....</b>	<b>4</b>
<b>3 ZAPOJENÍ.....</b>	<b>5</b>
3.1 ZAPOJENÍ ZÁMKŮ.....	5
3.1.1 <i>Napájení zámku z dveřní jednotky.....</i>	<i>5</i>
3.1.2 <i>Napájení zámků z externího zdroje.....</i>	<i>6</i>
3.2 ZÁKLADNÍ ZAPOJENÍ.....	6
3.3 ZAPOJENÍ VÍCE VENKOVNÍCH JEDNOTEK.....	7
<b>4 NASTAVENÍ.....</b>	<b>8</b>
4.1 NASTAVENÍ ADRESY VENKOVNÍ JEDNOTKY.....	8
4.2 NASTAVENÍ ČASU OTEVŘENÍ ZÁMKU.....	9
4.3 NASTAVENÍ MÓDU ZÁMKU(NO/NC).....	9
4.4 NASTAVENÍ TÓNU VENKOVNÍ JEDNOTKY PŘI VYZVÁNĚNÍ.....	10
4.5 NASTAVENÍ PODSVITU JMENOVKY.....	10
4.6 NASTAVENÍ VOLACÍHO REŽIMU.....	11
<b>5 ADMINISTRACE KARET.....</b>	<b>12</b>
5.1 AUTORIZACE MASTER KARET.....	12
5.2 PŘIDÁNÍ UŽIVATELSKÉ KARTY.....	13
5.3 SMAZÁNÍ UŽIVATELSKÉ KARTY.....	13
5.4 SMAZÁNÍ VŠECH UŽIVATELSKÝCH KARET.....	13
<b>6 POUŽITÍ JEDNOTKY.....</b>	<b>14</b>
<b>7 ADRESOVÁNÍ VNITŘNÍCH JEDNOTEK VT-D-SL2 A VT-D-HF2.....</b>	<b>14</b>
<b>8 KABELÁŽ.....</b>	<b>15</b>

# 1 Popis

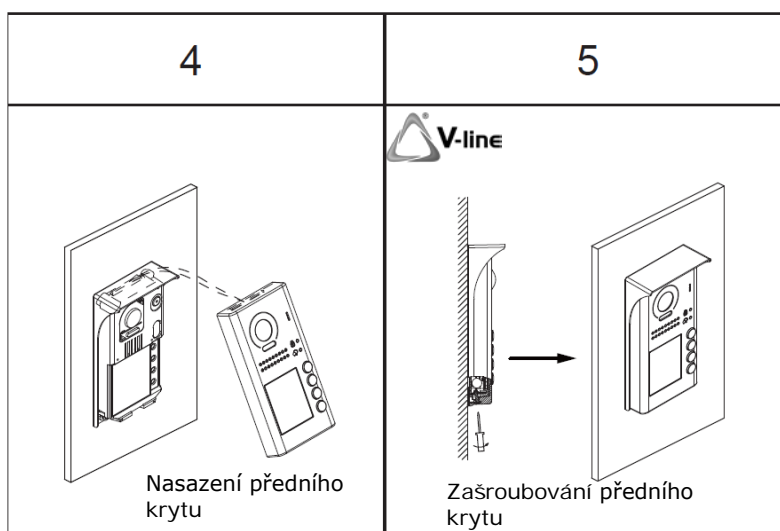
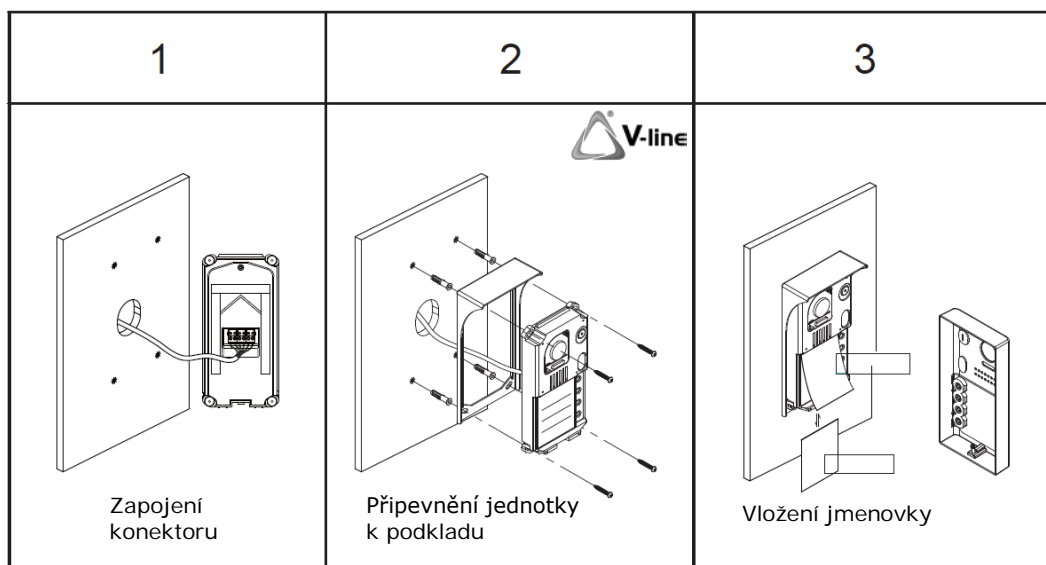
## 1.1 Technické parametry

Napájení	24V DC (kompatibilní zdroj VT-SEPV2+PS1/PS2)
Odběr klid/aktivní	40mA/180mA
Napájení zámku	z jednotky: max. 280 mA
	ext. zdroj: zatížení relé max. 24V/1A DC/AC
Počet ovládaných zámků	1
Typ zámku	NO / NC (nastavitelné)
Doba aktivace zámku	1 - 99s
Regulace hlasitosti reproduktoru	ne
Nastavení citlivosti mikrofону	ne
Doba hovoru	90s
Odchodové tlačítko	ano (pouze při napájení zámku z jednotky)
Otevření kartou/čipem	ano
Počet nahraných karet/čipů	320
Technologie čtečky	EM 125 kHz
Pracovní teplota	-20 až 45°C
Prostředí	venkovní / vnitřní
Krytí	IP 54
Instalace	povrchová
Zapojení	2 vodičové, nepolární
Provedení	masivní nerezový kryt
Rozměry	š 95 x v 18 x h 41 mm (se stříškou)
Hmotnost	610g (včetně stříšky)

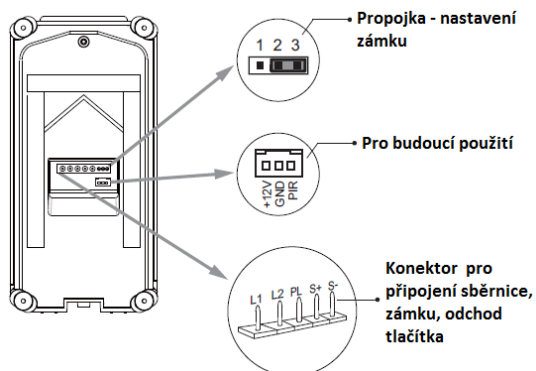
- [1] Mikrofon
- [2] indikátor otevření zámku
- [3] indicator hovoru
- [4] volací tlačítka
- [5] jmenovky
- [6] čelní panel
- [7] reproduktor
- [10] stříška (součást balení)
- [11] montážní otvory
- [12] konektor
- [13] fixační šroub



## 2 Montáž



### 3 Zapojení



L1,L2(BUS) – dvou vodičové nepolární připojení sběrnice

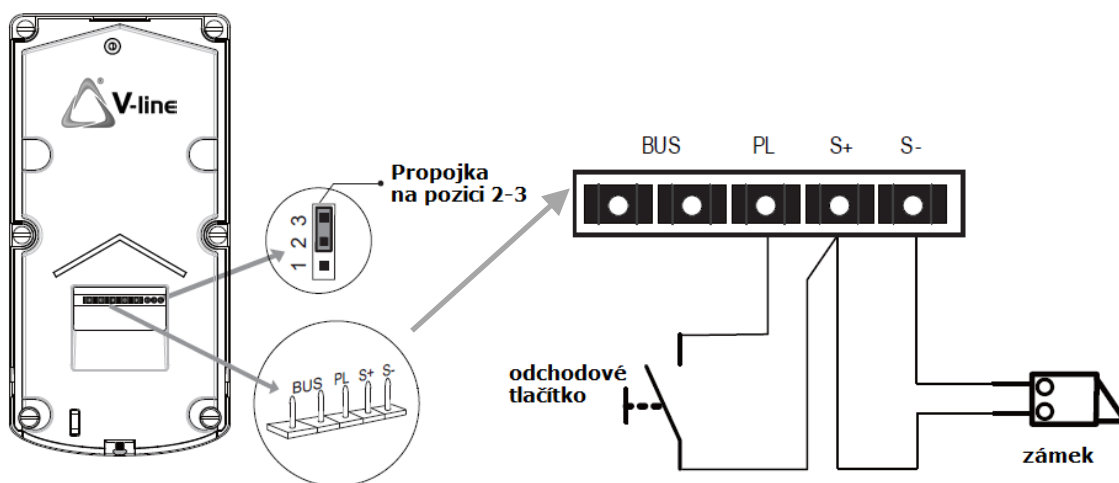
#### 3.1 Zapojení zámků

##### 3.1.1 Napájení zámku z dveřní jednotky

###### Upozornění:

- Zámek musí být typu „Power-on-to-unlock“-**otevření při připojení napájení**
- Maximální odběr zámku musí být 270 mA / 12V DC
- Nelze nastavit dobu otevření při použití odchodového tlačítka
- Parametr mód zámku, musí být nastaven na NO (továrně *nastaveno*), viz kapitola 4.3

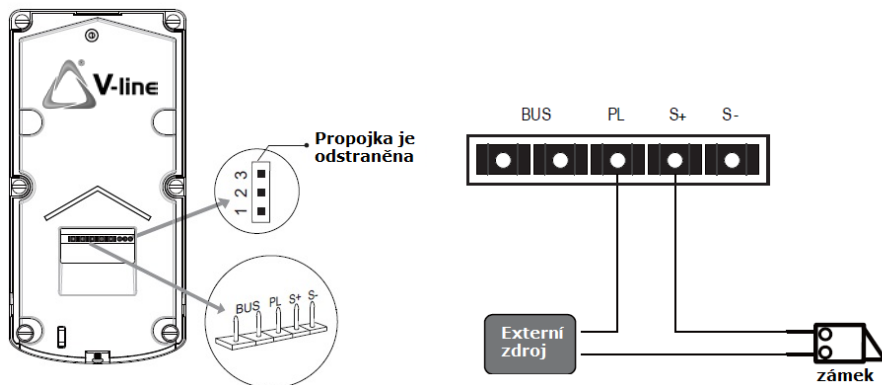
###### Zapojení jednoho zámku:



### 3.1.2 Napájení zámků z externího zdroje

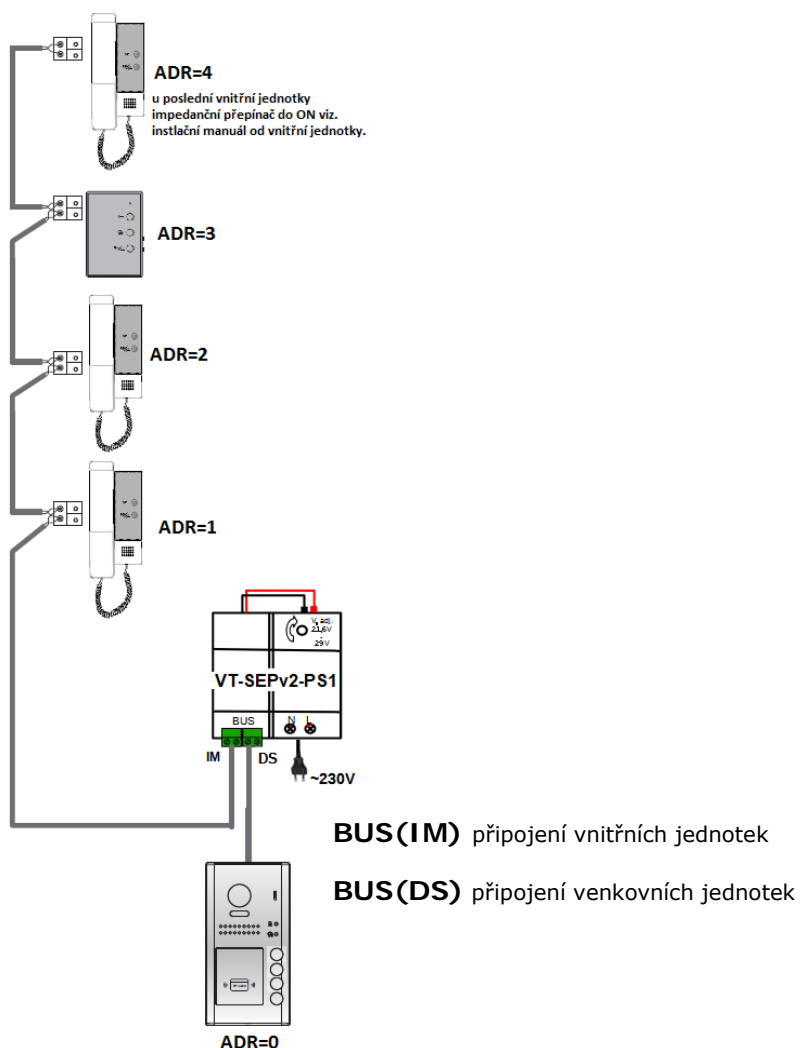
#### Upozornění:

- Typ externího napájení je nutno použít v závislosti na zámku a zatížení relé max. 24V DC/AC 1A
- Propojka musí být odstraněna před zapojením externího zdroje
- Parametr mód zámku, musí být nastaven dle typu zámku (nastavení viz kapitola 4.3):  
 NO (*továrně nastaveno*) – otevření při připojení napájení  
 NC – otevření při odpojení napájení

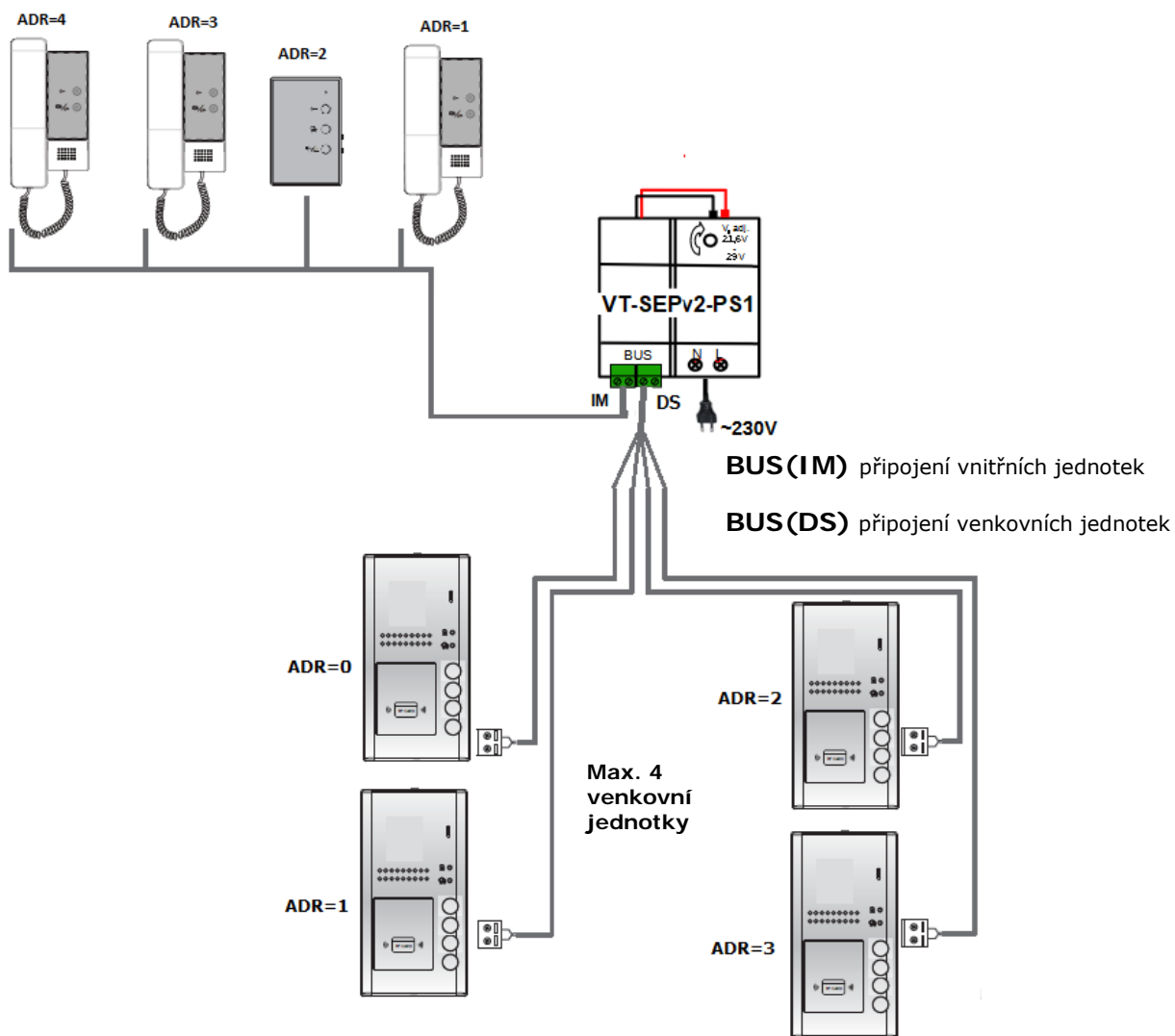


## 3.2 Základní zapojení

Nastavení adres vnitřních jednotek naleznete v instalačním manuálu příslušné vnitřní jednotky.



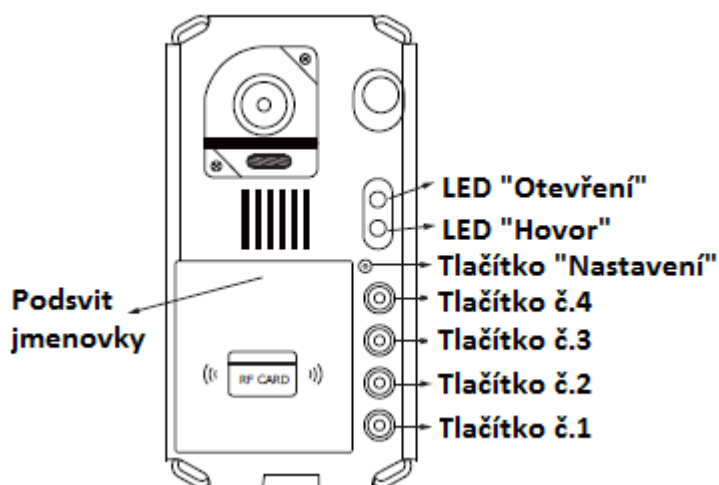
### 3.3 Zapojení více venkovních jednotek



V jednom systému můžou být **maximálně 4 venkovní dveřní jednotky**. Každá venkovní jednotka musí mít svoji adresu viz. kapitola 4.1 .

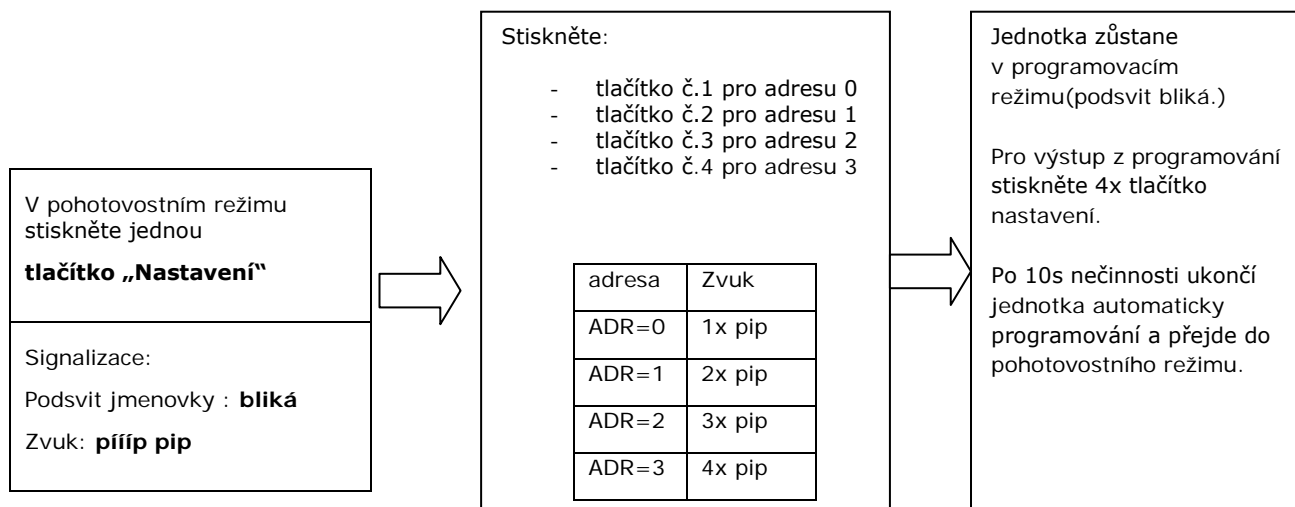
## 4 Nastavení

Níže popsané kroky nastavení využívají tlačítek znázorněných na obrázku, stav je signalizován pomocí LED.



### 4.1 Nastavení adresy venkovní jednotky

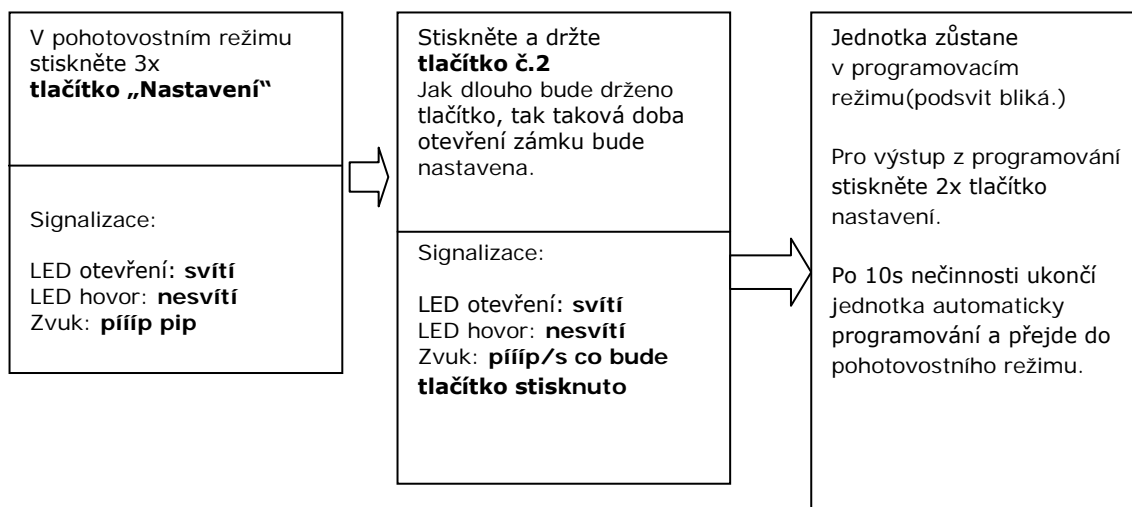
Pokud je v systému více venkovních jednotek, tak každá venkovní jednotka musí mít nastavenou svoji adresu 0 – 3, pokud je v systému pouze jedna venkovní jednotka, musí mít adresu 0. Venkovní jednotka má adresu 0 nastavenou továrně z výroby.





## 4.2 Nastavení času otevření zámku

Čas zámku lze nastavit buď přes programovací režim vnitřní jednotky - monitoru (viz příslušný instalační manuál monitoru - max. nastavitelný čas závisí na typu monitoru) nebo přímo na venkovní jednotce. Továrně je čas zámku nastaven na 1s.

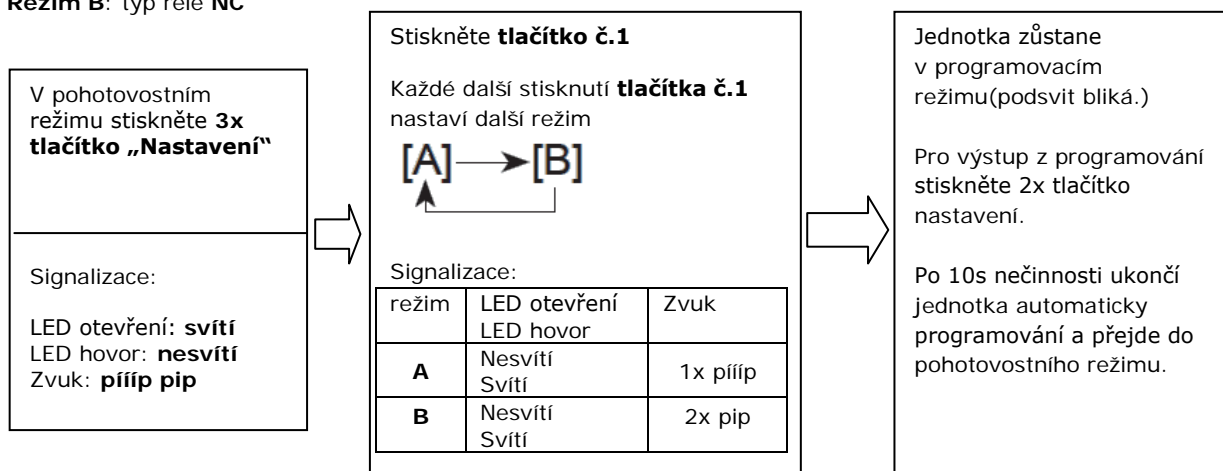


## 4.3 Nastavení módu zámku (NO/NC)

Nastavení relé do

**Režim A** (továrně) : typ relé **NO**

**Režim B**: typ relé **NC**

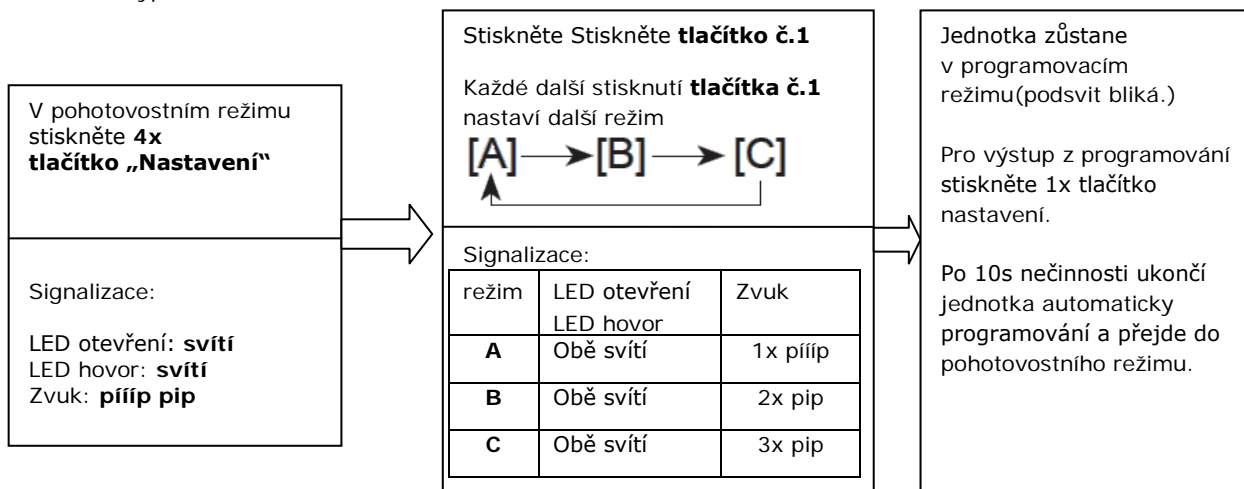


#### 4.4 Nastavení tónu venkovní jednotky při vyzvánění

**Režim A:** tón jen jednou po zazvonění

**Režim B:** tón po celou dobu vyzvánění

**Režim C:** vypnutí tónu

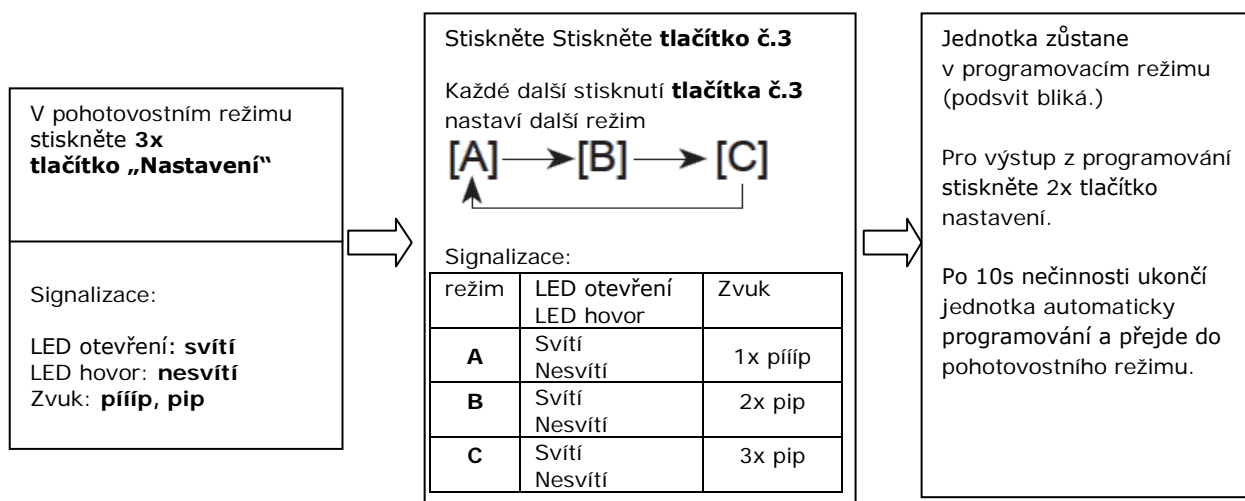


#### 4.5 Nastavení podsvitu jmenovky

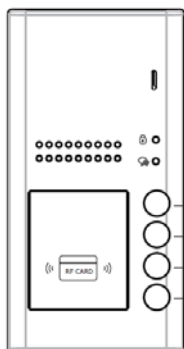
**Režim A:** podsvit zapnut

**Režim B:** podsvit vypnut

**Režim C:** automaticky podsvit – není v této verzi dostupné



## 4.6 Nastavení volacího režimu

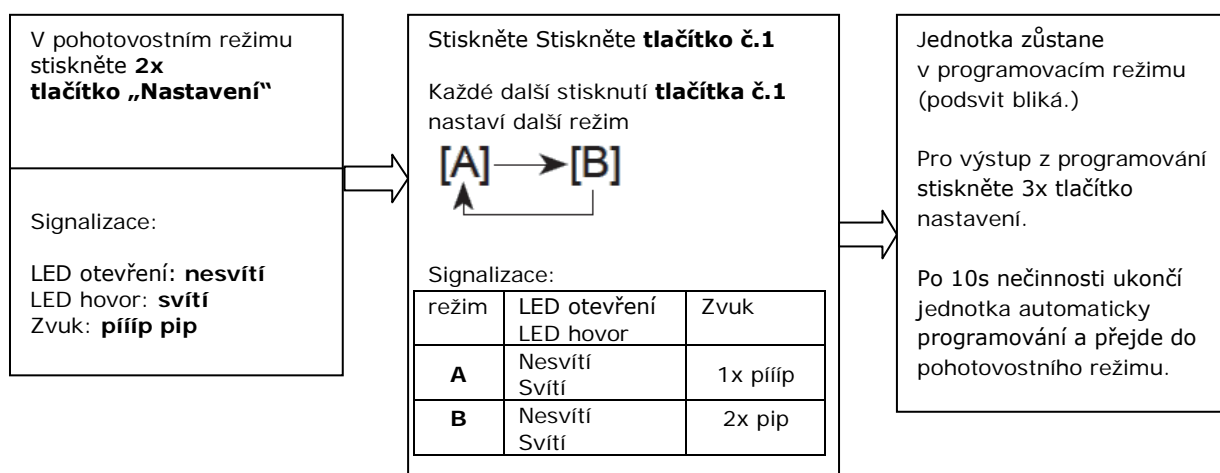


### Režim A: Standardní volací režim (továrně)

Tlačítko č.1 volá na vnitřní jednotku s adresou 1  
 Tlačítko č.2 volá na vnitřní jednotku s adresou 2  
 Tlačítko č.3 volá na vnitřní jednotku s adresou 3  
 Tlačítko č.4 volá na vnitřní jednotku s adresou 4

### Režim B: Skupinový volací režim

Tlačítko č.1 volá na vnitřní jednotky s adresami 0-15  
 (jedna vnitřní jednotka musí mít adresu 0)  
 Tlačítko č.2, č.3, č.4 volají na vnitřní jednotky s adresami 16-31  
 (jedna vnitřní jednotka musí mít adresu 16)

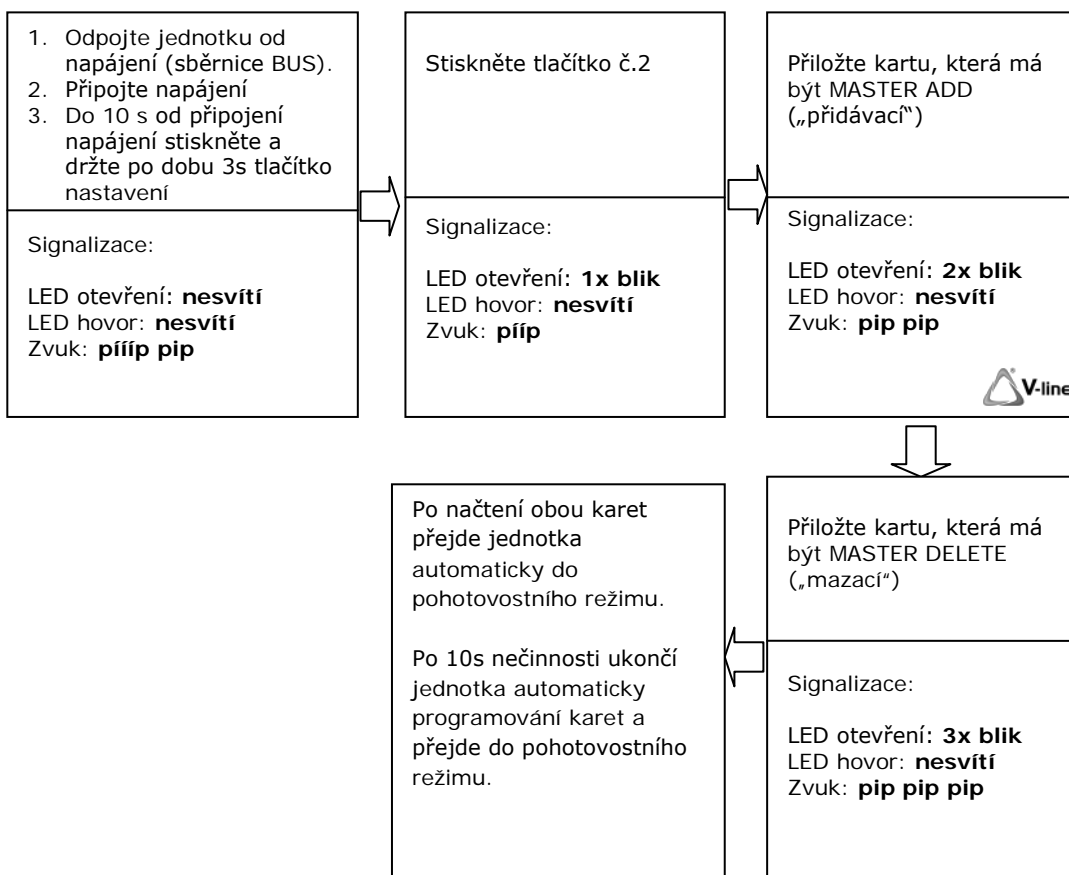


## 5 Administrace karet

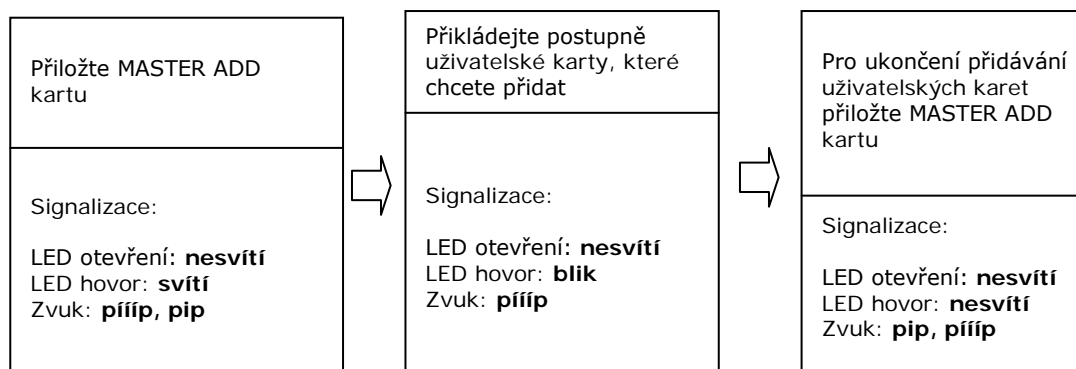
- Registrace až 320 uživatelských karet/čipů
- Technologie EM 125KHz
- V balení dvě master karty + 5 uživatelských
- Čtecí vzdálenost 3 až 5 cm dle typu média

### 5.1 Autorizace master karet

V balení jsou přiloženy master karty ADD a DELETE, které jsou již v jednotce nahrány, pokud potřebujete karty změnit, postupujte dle níže uvedeného postupu.

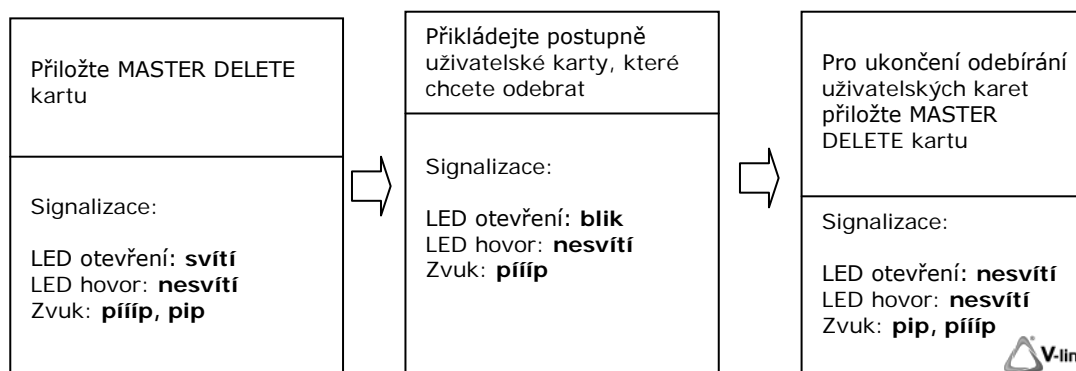


## 5.2 Přidání uživatelské karty



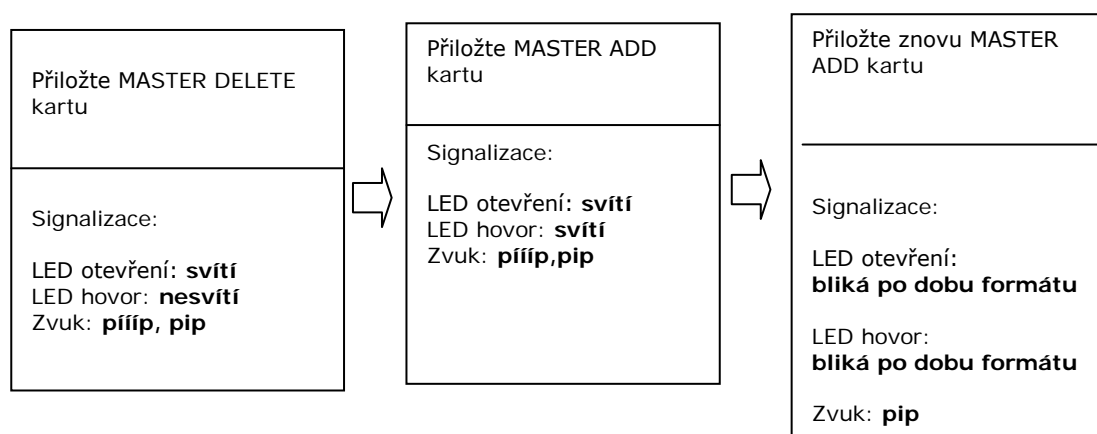
Po 10s nečinnosti nebo po zmáčknutí tlačítka volání (začne volat) se jednotka vrátí automaticky do pohotovostního režimu.

## 5.3 Smazání uživatelské karty



Po 10s nečinnosti nebo po zmáčknutí tlačítka volání (začne volat) se jednotka vrátí automaticky do pohotovostního režimu.

## 5.4 Smazání všech uživatelských karet



Po formátu se čtečka automaticky vrátí do pohotovostního režimu.

Po 10s nečinnosti nebo po zmáčknutí tlačítka volání (začne volat) se jednotka vrátí automaticky do pohotovostního režimu.

## 6 Použití jednotky

### Vyzvánění na vnitřní jednotku/y:

Po zmáčknutí tlačítka volání začne jednotka volat na danou vnitřní jednotku/y. „LED hovor“ začne blikat. Po přijmutí hovoru na vnitřní jednotce se „LED hovor“ rozsvítí.

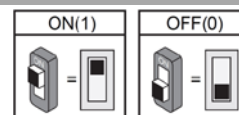
### Otevření zámku pomocí karty/čipu:

Po přiložení registrovaného uživatelské karty/čipu, sepne relé dveřního zámku na dobu dle nastavení. (jednotka pípne a rozsvítí se LED otevření.)

## 7 Adresování vnitřních jednotek VT-D-SL2 a VT-D-HF2

### Adresace

Každá vnitřní jednotka v systému musí mít svoji adresu.



Přepínače 1-5–udávají adresu příslušné vnitřní jednotky v systému.

Nastavení přepínačů	Adresa vnitřní jednotky	Nastavení přepínačů	Adresa vnitřní jednotky	Nastavení přepínačů	Adresa vnitřní jednotky
	ADR = 0		ADR = 11		ADR = 22
	ADR = 1		ADR = 12		ADR = 23
	ADR = 2		ADR = 13		ADR = 24
	ADR = 3		ADR = 14		ADR = 25
	ADR = 4		ADR = 15		ADR = 26
	ADR = 5		ADR = 16		ADR = 27
	ADR = 6		ADR = 17		ADR = 28
	ADR = 7		ADR = 18		ADR = 29
	ADR = 8		ADR = 19		ADR = 30
	ADR = 9		ADR = 20		ADR = 31
	ADR = 10		ADR = 21		

Pokud je více vnitřních jednotek v jednom prostoru (**max.4**), je možné jim nastavit stejnou adresu, ale jedna z jednotek musí být nastavena na **Master** a ostatní na **Slave**, toto nastavení se provádí pomocí přepínačů DIP viz. následující tabulka.

### Nastavení MASTER a SLAVE jednotky u VT-D-SL2

Poloha DIP2	Typ monitoru
	Master monitor
	Slave monitor 1
	Slave monitor 2
	Slave monitor 3

### Nastavení MASTER a SLAVE jednotky u VT-D-HF2

Nastavení pomocí přepínačů 8 až 10	Typ monitoru
	Master monitor
	Slave 1 monitor
	Slave 2 monitor
	Slave 3 monitor

Pokud je na dané adrese pouze jedna vnitřní jednotka, musí být nastavena jako MASTER.

Pokud je více vnitřních jednotek se stejnou adresou (max. 4) musí být jedna jednotka jako MASTER a ostatní jako SLAVE. Mezi těmito jednotkami lze volat pomocí vnitřního interkomu

## 8 Kabeláž

Kabely pro dvoudrátový systém se používají výhradně kroucené a nestíněné (např. [VL\\_02-2x1/100](#) objednávací kód (1402-035)). U ostatní kabeláže záleží na průřezu a útlumu jednotlivých vodičů. Pro dosažení vyššího průřezu u více žilových kabelů (např. UTP) lze spojovat více žil, např. dva páry pro každý pól sběrnice.

Vzdálenosti také závisí na proudovém odběru komponent v systému. Čím větší odběr, tím větší jsou úbytky na vedení. Minimální napětí při aktivaci (tj. aktivní vnitřní jednotka, vyzvánění, sepnutý zámek) na jednotlivých komponentách systému **nesmí být menší než 22V!**

**Tabulka maximálních vzdáleností v systému:**  
(Dalším zvyšováním průřezu vodiče již nelze vzdálenosti prodloužit)

Kabel	A	B
2x0,75mm <sup>2</sup>	60m	60m
2x1mm <sup>2</sup>	80m	80m

