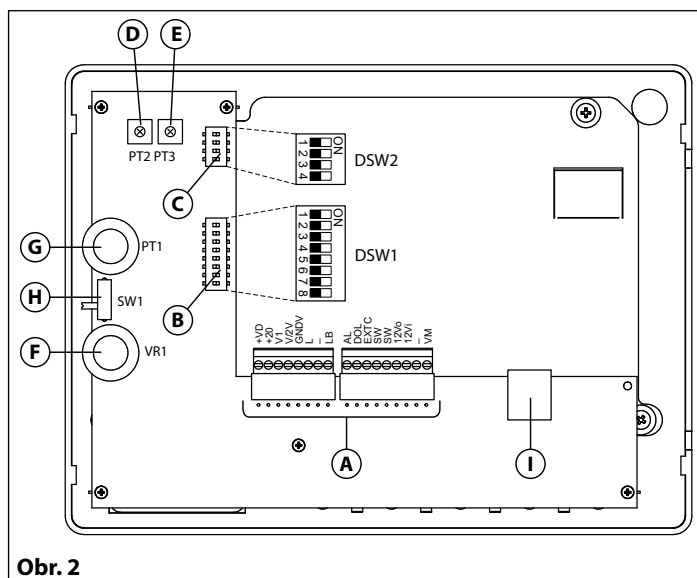
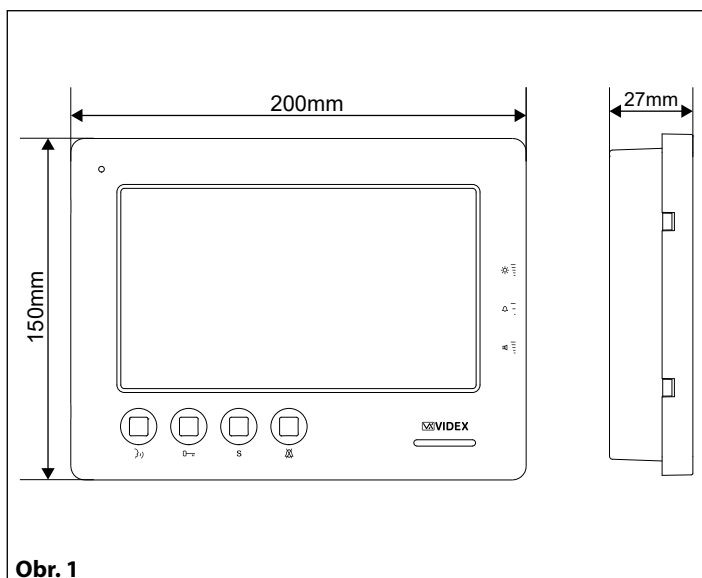


Art. 6778 7" barevný handsfree videotelefon**ART. 6778**

Inteligentní handsfree videotelefon pro digitální systém VX2200, obsahuje 7" barevný LCD displej, tlačítko s funkcemi "přijetí hovoru"/"zpětné monitorování"; "otevření dveří/volání na manipulační pracoviště", "aktivace soukromí" a servisní tlačítko s k nim relevantními LEDkami - signalizace funkce soukromí a volná LED (například pro monitorování dveří).

Programovatelné vlastnosti: režim videa (koax, nebo vyvážený), melodie a počet zazvonění.

Nastavení: hlasitost vyzvánění (3 úrovně), hovoru, nastavení jasu, kontrastu a hloubku barev.

POPIS

- A Svorkovnice
- B SW1-DIP přepínače pro nastavení adresy osmicestný
- C SW2-DIP přepínače pro nastavení typu videosignálu (čtyřcestný)
- D Trimr pro nastavení kontrastu
- E Trimr pro nastavení hloubky barev
- F Trimr pro nastavení hlasitosti hovoru
- G Ovládání jasu displeje
- H Přepínač pro úroveň hlasitosti vyzvánění
- I RJ-45 konektor

POPIS TLAČÍTEK V STANDBY REŽIMU (OBR. 1)

S	Servisní tlačítko Po stisku tlačítka se propojí svorky "SW" a "SW" (maximálně 24Vdc 50mA).
	Tlačítko pro aktivaci / deaktivaci soukromí Pokud je přístroj v pohotovostním režimu (v systému neprobíhá hovor), tímto tlačítkem vypnete vyzvánění telefonu. Vyzvánění se aktivuje opětovným stisknutím tohoto tlačítka, případně po uplynutí doby trvání soukromí.
	Volání na manipulační pracoviště Pokud na videotelefonu neprobíhá hovor, stiskem tohoto tlačítka rezervujete hovor s manipulačním pracovištěm (pokud je v systému instalováno).
	Zpětné monitorování Pokud je přístroj v pohotovostním režimu (v systému neprobíhá hovor), tímto tlačítkem spustíte funkci zpětného monitorování –sepne se kamera konkrétní venkovní stanice podle toho, kolikrát tlačítko stisknete (dle adresy venkovní stanice). Pokud se chcete dovolat na venkovní stanici s adresou 1, stiskněte toto tlačítko 1x. Pokud na stanici 2, stisknete 2x, atd. LED dioda u tohoto tlačítka se rozsvítí.

POPIS TLAČÍTEK BĚHEM VOLÁNÍ (OBR. 1)

S	Servisní tlačítko Po stisku tlačítka se propojí svorky "SW" a "SW" (maximálně 24Vdc 50mA).
	Odmítnutí hovoru Pokud toto tlačítko stisknete během vyzvánění, hovor bude odmítnut. Volající od venkovní jednotky nepozná, že byl hovor odmítnut.
	Tlačítko otevření dveří Stisknutím aktivujete relé otevřených dveří venkovní jednotky a ukončíte připojení. Jednotka vydá 5 „pípnutí“ a bude blikat LED, poté se vrátí do pohotovostního režimu.
	Přijetí hovoru Pokud je na přístroj voláno, tímto tlačítkem přijmete hovor

Popis funkcí tlačítek během hovoru (Obr. 1)

S	Servisní tlačítko Po stisknutí se propojí svorky "SW" to "SW" (max 24Vdc 50mA).
0	Tlačítko otevření dveří Stisknutím aktivujete relé venkovní jednotky a po 10 sekundách se ukončí hovor. Jednotka vydá 5 „pípnutí“ a bude blikat LED „“, poté se vrátí do pohotovostního režimu.
})	Ukončení hovoru Stisknutím tlačítka se ukončí hovor
	Tlačítko simplex. Stisknutím a podržením tlačítka déle než 3 sekundy přepnete videomonitor do simplexního režimu. Stisknutím a podržením tlačítka budete hovořit s volajícím (LED bude blikat rychle), uvolněte tlačítko pro poslech (LED bude blikat pomalu). Pokud tlačítko nestisknete po dobu 10 sekund, videomonitor se vypne. Při dalším volání se videomonitor vrátí k duplexní řeči.

Signalizace LED (Obr. 1)

LED	Režim soukromí Svítí, pokud je aktivován režim soukromí a videotelefon nebude vyzvánět.
LED 0	Signalizační LED Ovládá se pomocí svorky „DOL“. Signalizuje stav otevření dveří (otevřené nebo zavřené).
LED })	ON LED Signalizuje aktivovaný videotelefon (svítí, rychle bliká, pomalu bliká podle režimu konverzace).

Ovládání videotelefonu (Obr. 1)

	VR1	Nastavení hasitosti hovoru (Trimr pro nastavení hlasitosti hovoru)
	SW1	Přepínač nastavení hlasitosti vyzvánění (3 úrovně).
	PT1	Nastavení jasu obrazu (Trimr pro nastavení jasu obrazu).
	PT2	Nastavení hloubky barev (Trimr pro nastavení hloubky barev).
	PT3	Nastavení kontrastu barev* (Trimr pro nastavení kontrastu barev). *Není k dispozici v některých verzích LCD.

PROGRAMOVÁNÍ

Všechny programovací kroky se provádějí pouze pokud je videotelefon v režimu standby.

DOBA TRVÁNÍ SOUKROMÍ

Po stisknutí a podržení tlačítka po dobu 10 sekund vstoupíte do programovacího menu pro nastavení doby soukromí, informační LED se rozsvítí.

- Požadovanou dobu vypnutí vyzvánění nastavíte tak, že budete tlačítko opětovně mačkat. Každé zmáčknutí navýší dobu trvání soukromí po 15ti minutách (jednou = 15minut vypnutí vyzvánění; 8x = 2hodiny, apod.). Pokud je potřeba nastavit neomezenou dobu soukromí, tlačítko v programovacím režimu nemačkejte.
- Po dosažení požadované doby trvání soukromí vyčkejte přibližně 5 sekund, jednotka pípne, LED zhasne, což signalizuje, že je nová hodnota uložena a jednotka se vrátí do pohotovostního režimu.

MELODIE

Stiskněte a podržte tlačítko **0** po dobu 10 sekund, zazní nastavená melodie, jednotka pípne.

- Jakmile jednotka pípne, stiskněte toto tlačítko pro přehrání další melodie (celkem 9). Po přehrání melodie se opět ozve pípnutí (tlačítko vždy tiskněte až po tom, co se přehraje celá melodie a ozve se pípnutí).
- Když jste našli požadovanou melodii, vyčkejte přibližně 5 sekund, jednotka dvakrát pípne, což signalizuje, že je nová hodnota uložena a jednotka se vrátí do pohotovostního režimu

Poznámka: Pro nastavení melodie je důležité, aby byl videotelefon zapojen v systému, kde je kontinuálně napájen +20Vdc z Art. 893N1.

POČET VYZVÁNĚNÍ

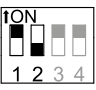
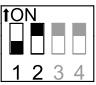
Po stisknutí a podržení tlačítka **})** po dobu 10 sekund vstoupíte do programovacího menu pro nastavení počtu zazvonění, informační LED se rozsvítí.

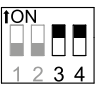
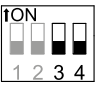
Mačkejte tlačítko tolikrát, kolik bude potřeba zazvonění (max. 9)

Po dosažení požadovaného počtu zazvonění vyčkejte přibližně 5 sekund, jednotka pípne, LED zhasne, což signalizuje, že je nová hodnota uložena a jednotka se vrátí do pohotovostního režimu.

VIDEO MÓD DIP SW2

Nastavení režimu videa se provádí čtyřcestným přepínačem SW2 přístupným ze zadní strany videotelefonu. Přepínače 3 a 4 upravují impedanci video signálu. Pokud používáte více než jeden videotelefon paralelně (bez videorozbočovače), přepněte oba přepínače do polohy OFF na všech videotelefonech kromě posledního.

VIDEO MÓD	
Přepínače 1,2	Mód
	Coax
	Balanced

75 OHMŮ VIDEO ZAKONČENÍ	
Přepínače 3,4	Zakončení
	Zapnuto
	Vypnuto

NASTAVENÍ ADRESY VIDEOTELEFONU DIP SW1

Adresování videotelefonů se provádí binárně pomocí osmi-cestného DIP-přepínače, umístěného na zadní straně videotelefonu. Každý přepínač představuje jeden bit binárního kódu a na základě polohy odpovídá binárním hodnotám 0 (OFF) a 1 (ON). Každý bit pak odpovídá dle pozice dekadické hodnotě: Přepínač 1 = dekadicky 1, 2=2, 3=4, 4=8, 5=16, 6=32, 7=64, 8=128. Například pro nastavení adresy 37, přepněte přepínače 1, 3 a 6 na ON (1+4+32=37).

PŘEPÍNAČ								BINÁRNÍ HODNOTA JEDNOTLIVÝCH DIPŮ								ADRESA
8	7	6	5	4	3	2	1	128	64	32	16	8	4	2	1	
OFF	OFF	OFF	OFF	OFF	OFF	OFF	ON	0	0	0	0	0	0	0	1	1
OFF	OFF	OFF	OFF	OFF	OFF	ON	OFF	0	0	0	0	0	0	1	0	2
OFF	OFF	OFF	OFF	OFF	OFF	ON	ON	0	0	0	0	0	0	1	1	3
OFF	OFF	OFF	OFF	OFF	ON	OFF	OFF	0	0	0	0	0	1	0	0	4
OFF	OFF	ON	OFF	OFF	ON	OFF	ON	0	0	1	0	0	1	0	1	37
ON	OFF	ON	ON	OFF	ON	OFF	OFF	1	0	1	1	0	1	0	0	180

ART. 6778 - POPIS SIGNÁLU	
+VD	12Vdc výstup pro video distributor Art. 894N
+20	Napájení video 17÷20Vdc
V1	Vstup video signál V1 synch. (bezkoaxiální zapojení)
V/V2	Vstup video signál V2 synch. (bezkoaxiální zapojení) Vstup video signálu (koaxiální zapojení)
GNDV	Zem napájení videotelefonu
L	Sběrnice
-	Sběrnice zem
LB	Vstup lokálního vyzvánění
AL	Alarmový výstup
DOL	Vstupní napětí 12VDC pro informační LED
EXTC	Výstupní vyzváněcí signál pro přídatné vyzvánění (Art.512A)
SW	Kontakty tlačítka „S“ Max 24 Vdc
SW	Kontakty tlačítka „S“ 50mA
12Vo	+12VDC stabilizovaný výstup (propojit klemou se svorkou 12Vi)
12Vi	+12VDC vstup pro pohotovostní režim videotelefonu (propojit klemou se svorkou 12Vo)
-	Zem pro napájení od zdroje (- pól pro svorku 12Vi)/stínění koaxiálního kabelu
VM	Pomocný vstup 200mA, 12VDC pro paměťový modul (Art.6378/MV)

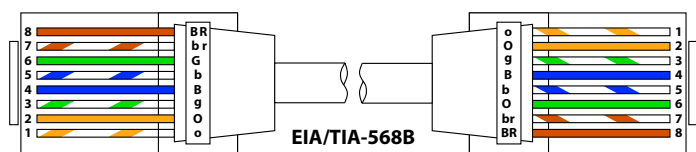
Poznámka: Nad 30 videotelefonů a pro každých dalších 30 videotelefonů v systému přidejte další napajec Art. 893N1 do instalace a rozdělte napájení +20V DC

TECHNICKÁ SPECIFIKACE

Pracovní napájení: 17÷20Vdc
Proudový odběr: Standby: 10mA
 Během konverzace: 250mA
 Max: 400mA

Rozsah pracovních teplot: -10°C +50°C

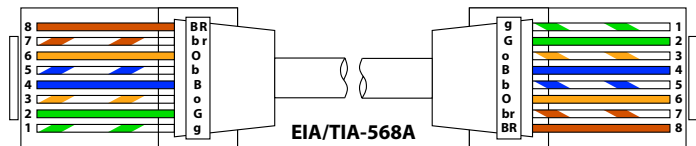
POUŽITÍ RJ-45 PRO PŘIPOJENÍ VIDEOTELEFONU POMOCÍ UTP KABELU (NORMA) EIA/TIA-568B



EIA/TIA-568B

RJ-45 pin	VX2200 Signal
1 and 2 (bílá-oranž. / oranž.)	L
3 and 4 (bílá-zelená / modrá)	-
5 and 6 (bílá-modrá / zelená)	+
7 (bílá-hnědá)	V1
8 (hnědá)	V2

EIA/TIA-568A



EIA/TIA-568A

RJ-45 pin	VX2200 Signal
1 and 2 (bílá-zelená / zelená)	L
3 and 4 (bílá-oranž. / modrá)	-
5 and 6 (bílá-modrá / oranž.)	+
7 (bílá-hnědá)	V1
8 (hnědá)	V2

⚠ Poznámka: nepoužívejte křížený kabel.

⚠ Důležitá poznámka: POUŽITÉ VODIČE MUSÍ BÝT Z MĚDI. V SYSTÉMU NEMŮŽE BÝT POUŽIT POMĚDĚNÝ KABEL S OCELOVÝM JÁDREM (CCS) A POMĚDĚNÝM HLINÍKOVÝM JÁDREM (CCA).

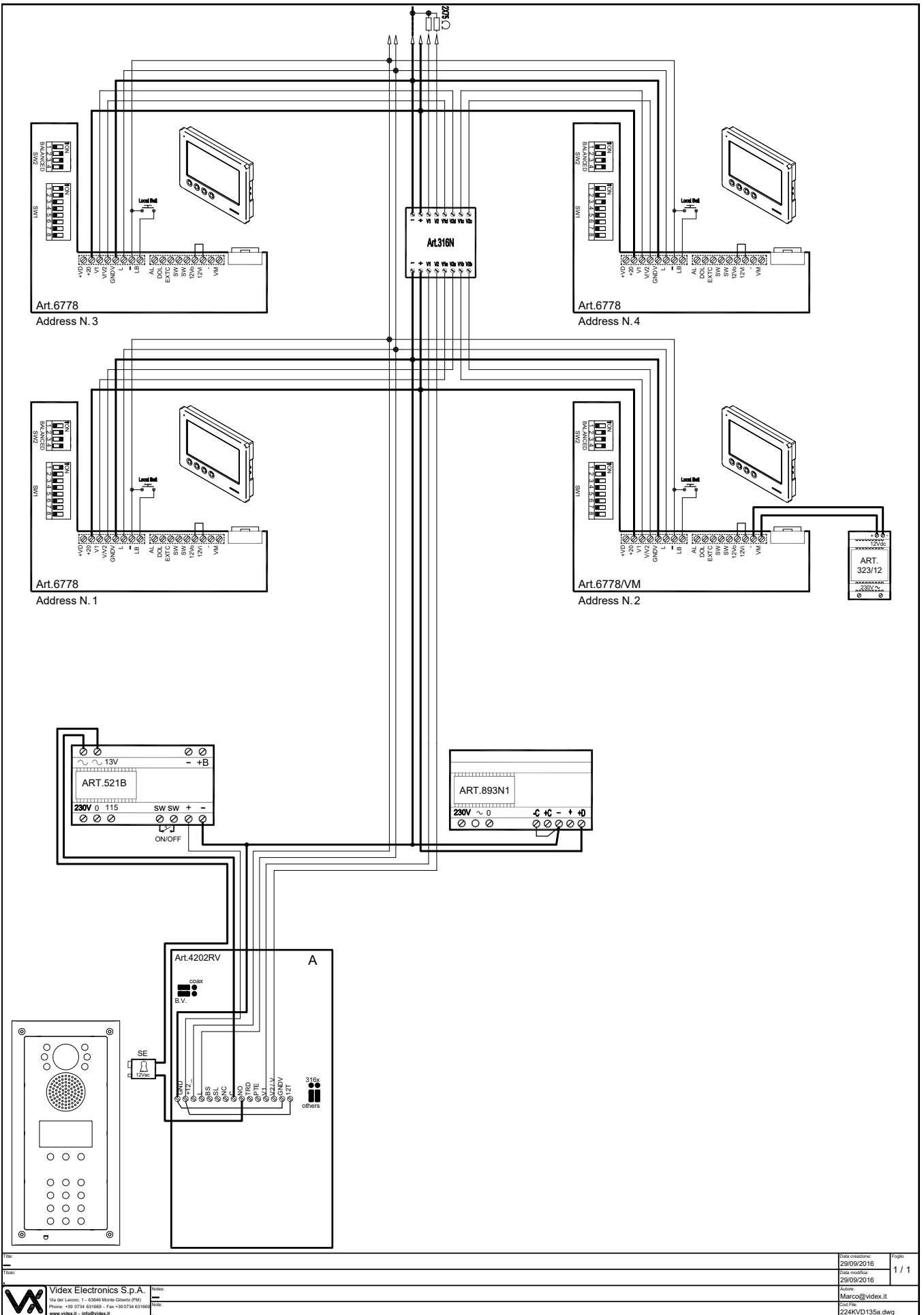
PAMĚŤOVÁ KARTA

Toto zařízení je k dispozici také ve verzi s paměťovou kartou (Art. 6778 / VM).

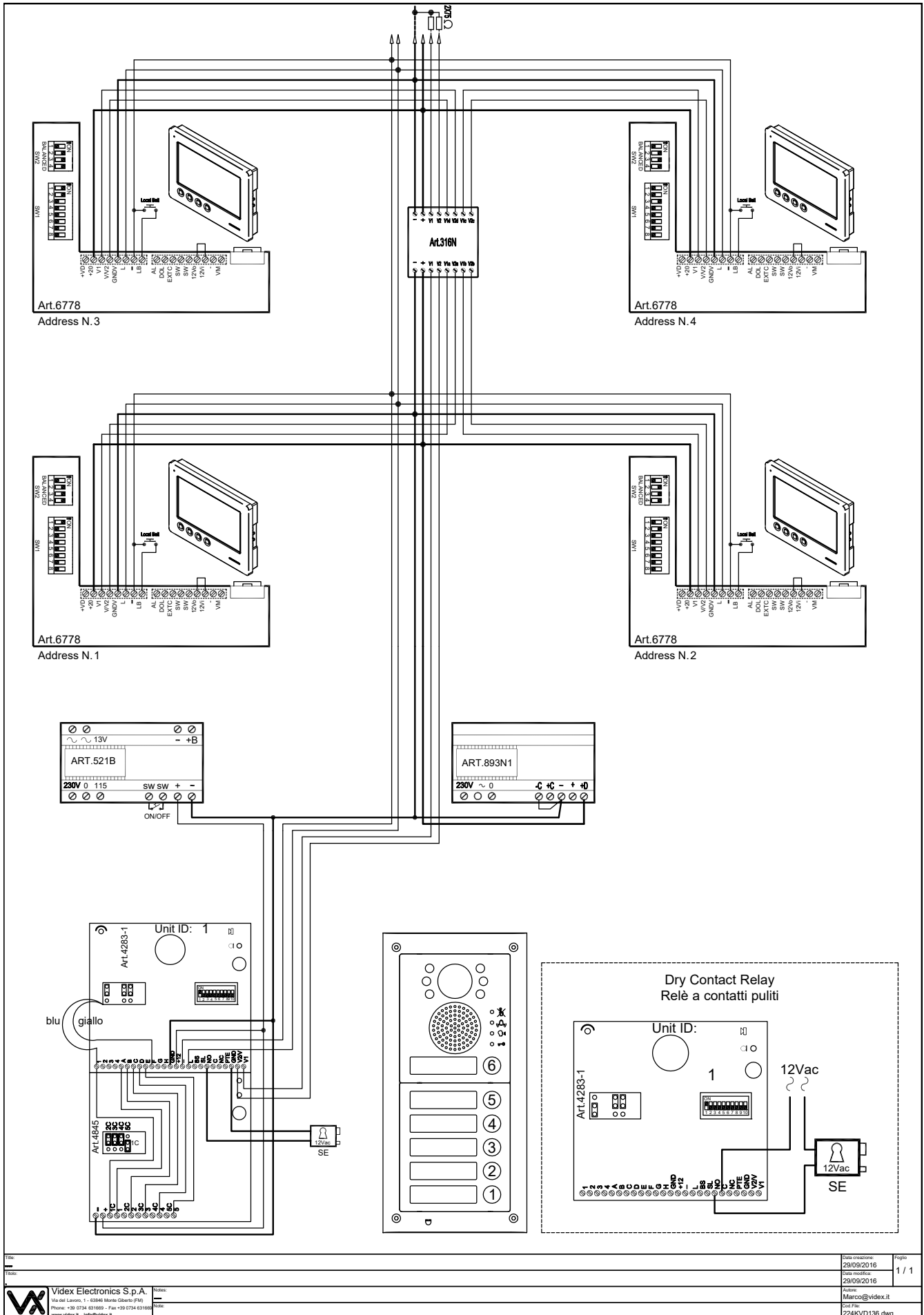
Pokud máte tuto verzi, prostudujte si uživatelskou příručku „Paměťová karta řady 6200, 6300, 6400 a 6700“ ohledně instalace a použití. Příručka je k dispozici ke stažení na následujícím odkazu:

<https://www.dropbox.com/s/492p16btyqhmpu/66250782-EN.pdf?dl=0>



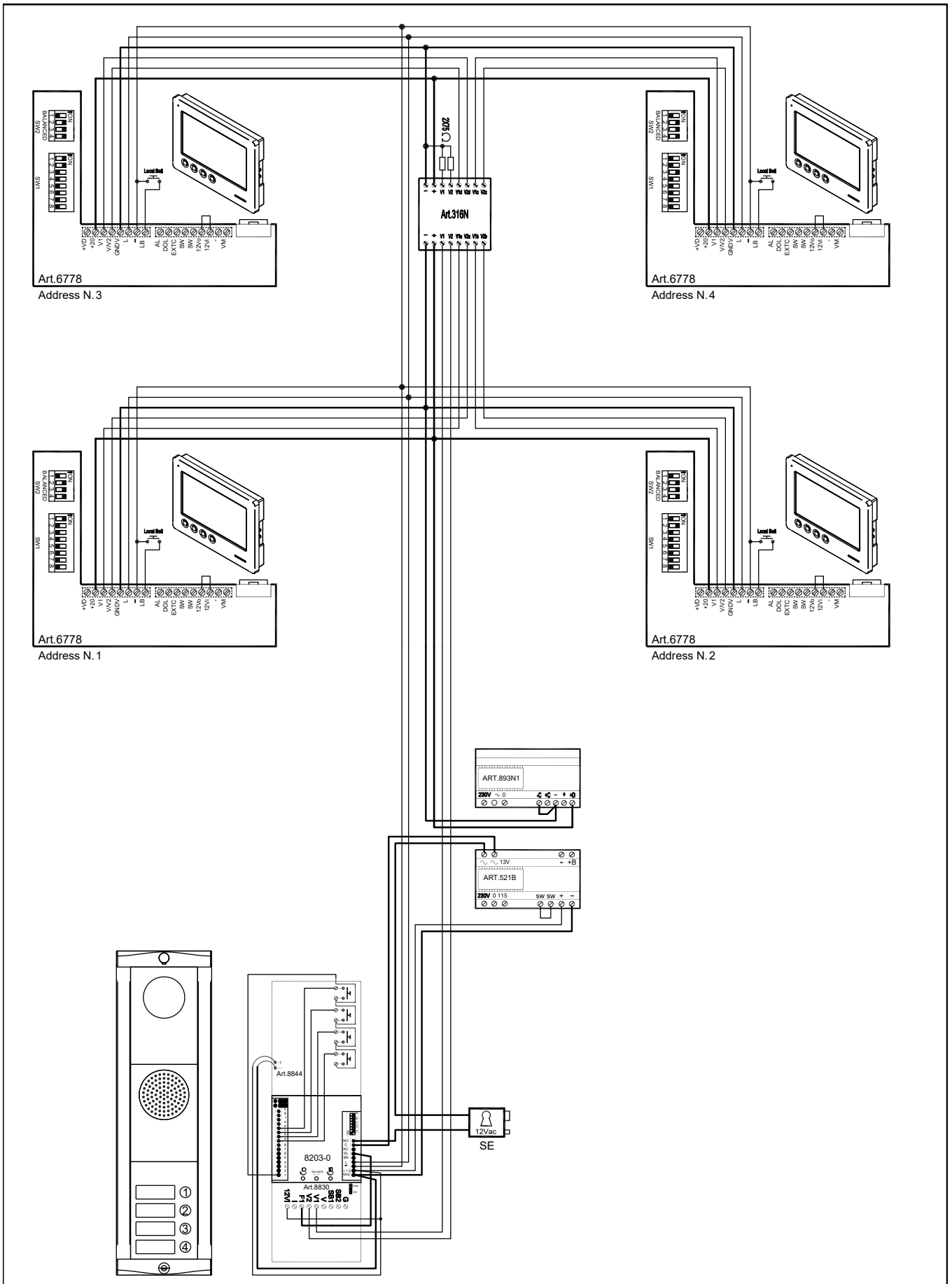


File:		Data creazione:	29/09/2016	Foglio:	1 / 1
Disegno:		Data modifica:	29/09/2016	Autore:	Marco@videx.it
Notes:	Videx Electronics S.p.A.		Via del Lavoro, 1 - 63046 Monte Giberto (FM)		Phone: +39 0734 631889 - Fax: +39 0734 631166
	www.videx.it - info@videx.it		224KVD135a.dwg		

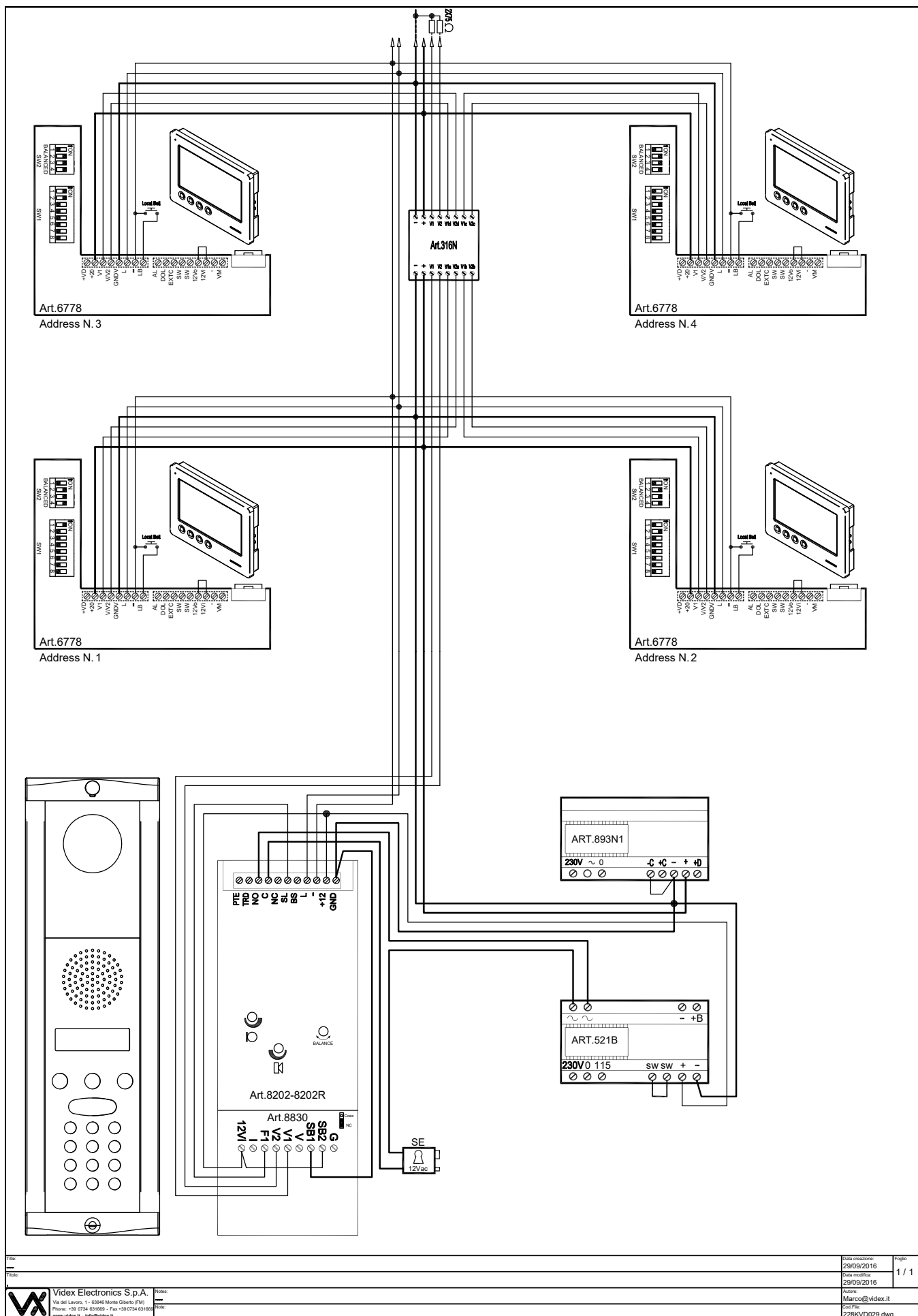


Titolo:	Disegnato:	29/09/2016	Foglio:	1 / 1
Modello:	Disegnato:	29/09/2016	Disegnato:	29/09/2016
	Disegnato:	Marco@videx.it		
	Disegnato:	224KVD136.dwg		

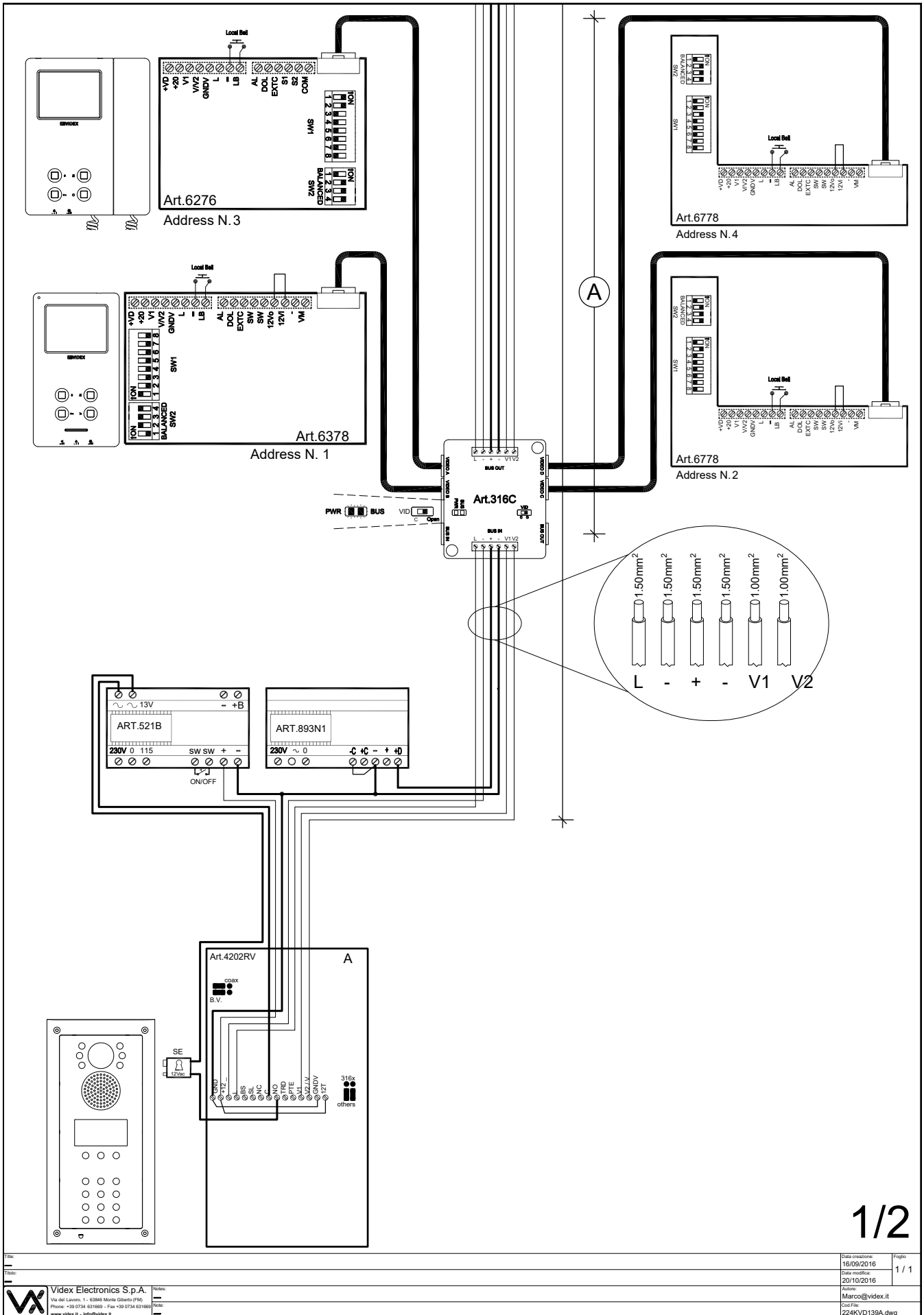
VIDEX Videx Electronics S.p.A.
 Via del Lavoro, 1 - 61046 Monte Giove (PG)
 Phone: +39 0734 631669 - Fax: +39 0734 631668
 www.videx.it - info@videx.it



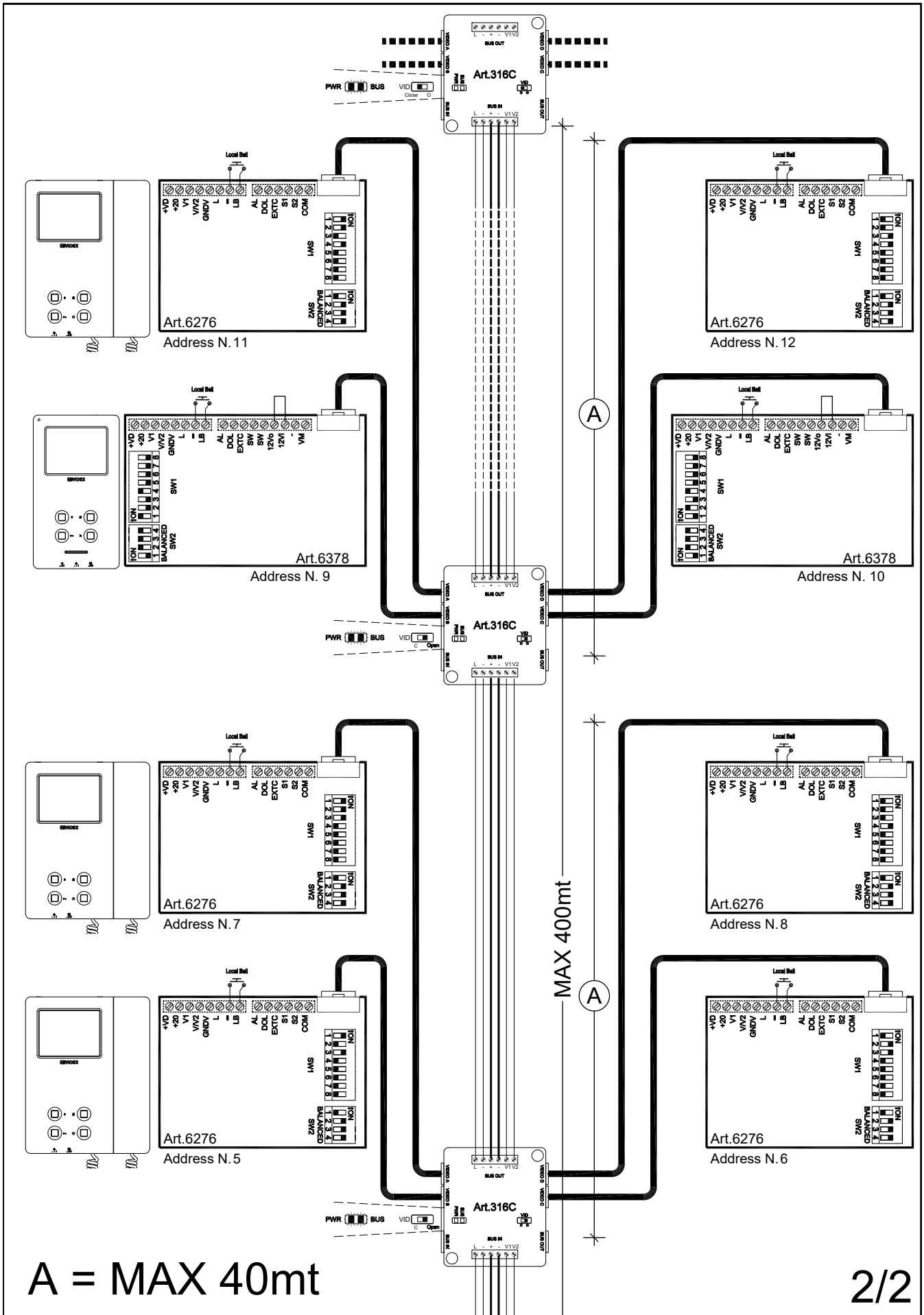
File:		Data creazione:	29/09/2016	Foglio:	1 / 1
Titolo:		Data modifica:	29/09/2016	Autore:	Marco@videx.it
Videx Electronics S.p.A. Via del Lavoro, 1 - 63048 Monte Giberto (FM) Telefono: +39 0734 621669 - Fax: +39 0734 621668 www.videx.it - info@videx.it		Modulo: SE 228KVD026.dwg			



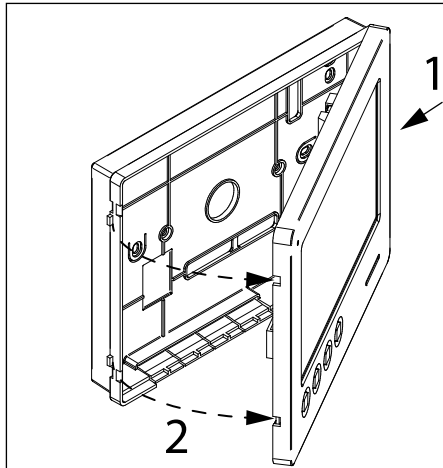
File:		Date creazione:	29/09/2016	Foglio:	1 / 1
Disegnato:		Data modifica:	29/09/2016	Autore:	Marco@videx.it
Nota:		Costi File:	228KV0029.dwg		



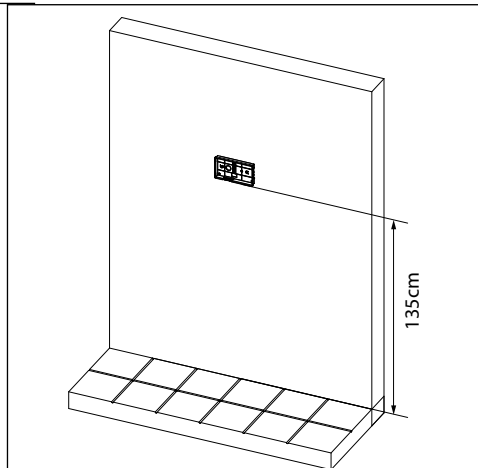
File:		Data creazione:	16/09/2016	Foglio:	1 / 1
Disegno:		Data modifica:	20/10/2016	Autore:	Marco@videx.it
Notes:		Cost File:	224KVD138A.dwg		
<p>Videx Electronics S.p.A. Via dei Lavanti, 1 - 63048 Monte Giberto (FM) Phone: +39 0734 631869 - Fax: +39 0734 631869 www.videx.it - info@videx.it</p>					



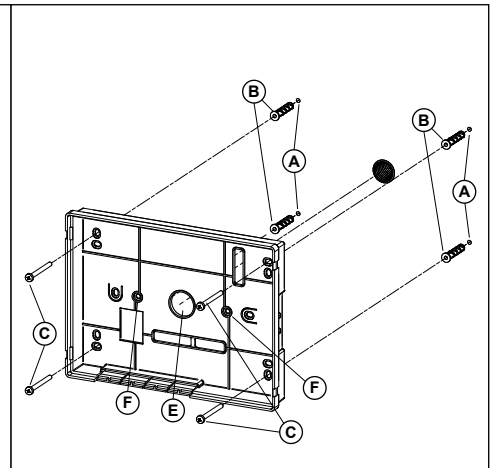
6700 Série Montážní instrukce



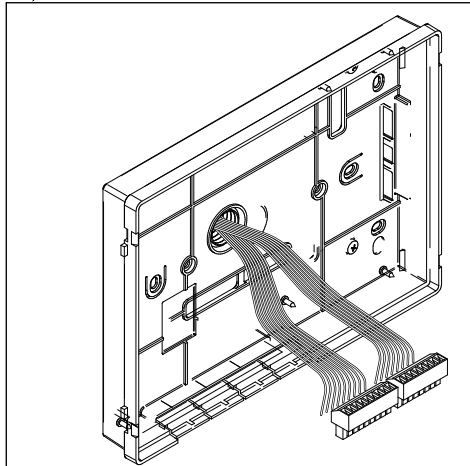
Obr. 1



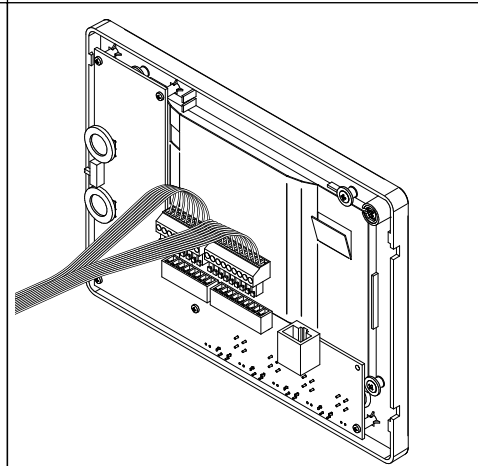
Obr. 2



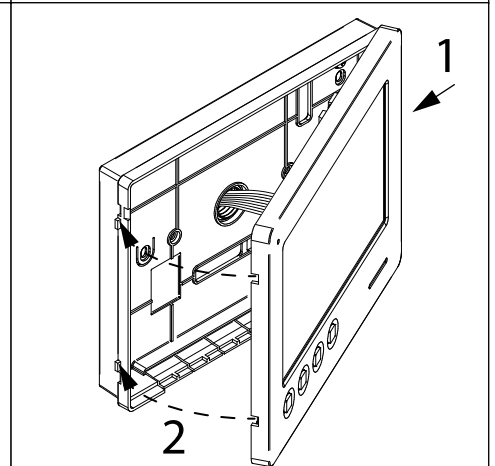
Obr. 3



Obr. 4



Obr. 5



Obr. 6

1. Pro instalaci videotelefonu je nutné sejmout kryt, který obsahuje veškerou elektroniku, ze základny: lehce zatlačte na pravou část videotelefonu a současně vytáhněte levou část, jak je znázorněno na obrázku **Obr. 1**.
 2. Umístěte základnu jednotky na stěnu přibližně 135 cm od dokončené podlahy tak, aby odpovídala bodům pro upevňovací otvory „A“ (**Obr. 2**), přičemž si pamatujte, že vodiče „D“ (**Obr. 3**) musí být protaženy velkým otvorem „E“ (**Obr. 3**). Pokud použijete zapuštěnou montážní krabici 503, vložte ji do zdi svise asi na cca. 140 cm od dokončené podlahy.
 3. Podle obr. 3 vyvrtejte otvory „A“, zasuňte hmoždinky „B“ a upevněte základnu pomocí šroubů „C“ vedoucích vodiče „D“ otvorem „E“. Pokud jste použili krabici 503, připevněte základnu ke stěně pomocí otvorů „F“ pomocí šroubů „C“.
 4. Jak je znázorněno na **Obr. 4**, připojte vodiče k odnímatelným svorkám podle dodaného instalačního schématu. Poté připojte svorkovnice k elektronice obsažené v krytu, jak je znázorněno na obr. 5. Před zavřením otestujte systém.
Trimry pro úpravu kontrastu a odstínu lze upravit, pouze pokud je videotelefon otevřený. Chcete-li aktivovat displej a zobrazit změny, použijte „Zpětné monitorování“ stisknutím tlačítka.
- Poznámka: Při testování systému je vhodné držet kryt rukou kvůli možné zpětné vazbě.**
5. Jakmile je testování dokončeno a jsou provedeny všechny nezbytné úpravy, zavřete jednotku, jak je znázorněno na **obr. 6**: nejprve zavěste pravou část a poté levou část, dokud neuslyšíte cvaknutí.