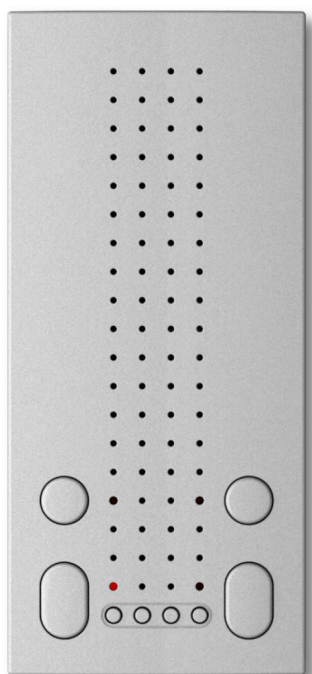


VIDEX

DOMOVNÍ DOROZUMÍVACÍ SYSTÉMY

Handsfree audiotelefon

(pro analogový audio systém Videx 4+n)

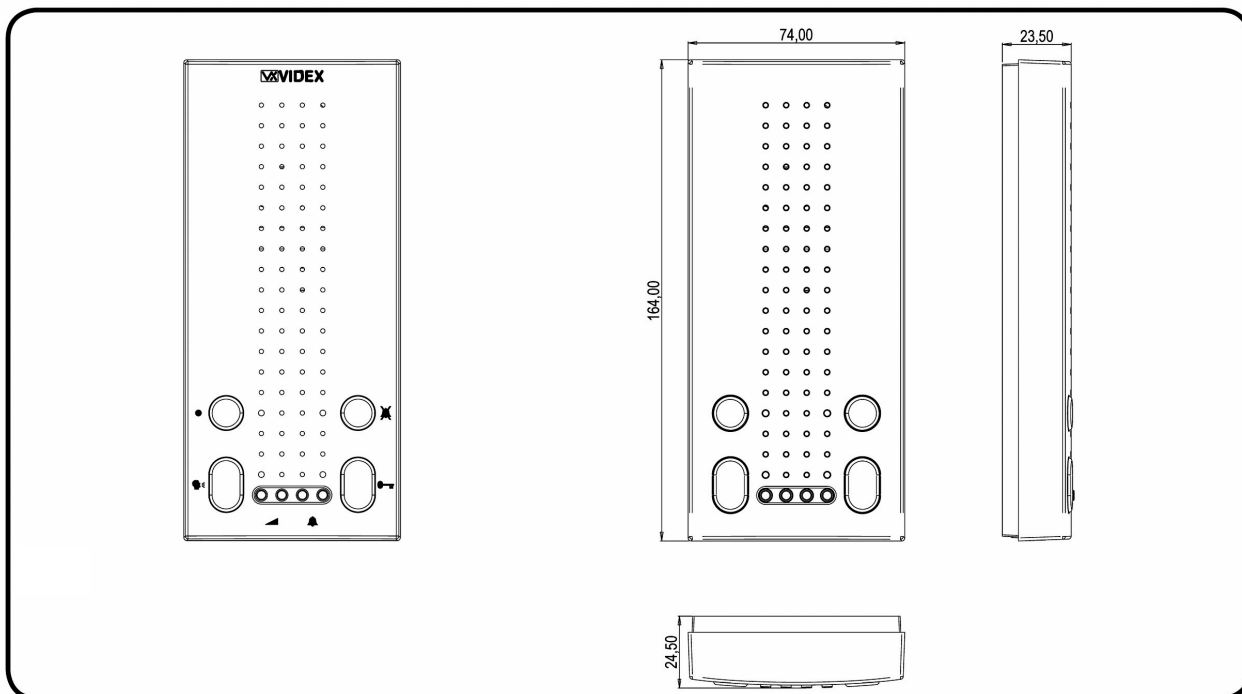


Art. 5118

Návod pro nastavení a instalaci

Vid-9264-1

Tlačítka a ovládání



● **Servisní tlačítka**

Po stisknutí tlačítka se propojí svorky 8 a GND.



Tlačítka – Odpověď/Zpětné monitorování/Ukončení hovoru/ Jednosměrné volání

- Pokud toto tlačítka stisknete během vyzvánění, otevřete tím oboustrannou hovorovou cestu mezi videotelefonem a venkovní stanicí (LED dioda u tohoto tlačítka se rozsvítí).
- Pokud toto tlačítka stisknete během vyzvánění a podržíte na více než 2 sekundy, aktivujete u telefonu jednostranný hovorový mód. Stiskněte a podržte tlačítka, můžete hovořit k volajícímu (LED dioda bliká rychle), po uvolnění tlačítka hovoří volaný (LED dioda bliká pomalu). Pokud tlačítka po dobu 10ti sekund nestisknete, systém se automaticky vypne a přepne se do oboustranného hovorového módu.
- Pokud je přístroj v pohotovostním režimu (v systému neprobíhá hovor), tímto tlačítkem spustíte funkci zpětného monitorování – otevře se hovorová cesta mezi telefonem a venkovní stanicí. LED dioda u tohoto tlačítka se rozsvítí.
- Pokud tlačítka stisknete během hovoru, ukončíte tím probíhající hovor, LED dioda zhasne. Systém se jinak automaticky vypne po uplynutí nastavené délky doby hovoru.



Tlačítka soukromí (ON/OFF)

Pokud je soukromí zapnuto, na přístroj se nebude možné dovolat. Režim soukromí je možné vypnout kdykoliv opětovným stisknutím tlačítka, popřípadě po uplynutí předem nastavené doby. LED dioda u tohoto tlačítka se rozsvítí, pokud je tato služba zapnuta.

Tlačítko otevření dveří

Při zmáčknutí tohoto tlačítka během hovoru uvolníte dveřní zámek u té stanice, ze které je voláno, přičemž zazní potvrzovací akustický signál. Pokud je připojena svorka 10 (LD1) na informační LED diodu, signalizace o otevření dveří bude prostřednictvím této LED diody také vizuální.

Hlasitost vyzvánění


Tato tlačítka umožňují nastavit 3 úrovně hlasitosti vyzvánění - levé tlačítko slouží pro snížení hlasitosti, pravé pro zesílení.

Nastavení melodie vyzvánění


Tato tlačítka slouží pro nastavení melodie vyzvánění. Je možné volit z 9ti typů zvonění, viz programování telefonu níže.

Programování telefonu



Melodie

- Stiskněte a podržte (přibližně na 10 sekund) obě tlačítka pro nastavení melodie (), dokud se z telefonu neozve přednastavená melodie a pípnutí.
- Stiskněte jedno z tlačítek (levé, nebo pravé) pro poslech další melodie (9 celkem).
- Po nastavení požadované melodie vyzvánění vyčkejte 3 sekundy, než přístroj pípne pro potvrzení nastavené melodie.
- Nová melodie vyzvánění je uložena.


Počet vyzvánění

- Stiskněte a podržte (přibližně na 10 sekund) tlačítko “”, dokud se neozve zvukový signál.
- Stiskněte znovu toto tlačítko tolikrát, kolikrát si přejete, aby telefon vyzváněl při příchozím hovoru (např. 6krát = 6krát videotelefon zazvoní; maximum počtu vyzvánění je 9).
- Po nastavení potřebného počtu vyzvánění vyčkejte 3 sekundy, než přístroj pípne pro potvrzení nastaveného počtu vyzvánění.
- Nová hodnota počtu vyzvánění je uložena.

Doba trvání soukromí (tovární nastavení = neomezená doba)


- Stiskněte a podržte (přibližně na 10 sekund) tlačítko “”, dokud se neozve zvukový signál.
- Po opětovném stisknutí tohoto tlačítka navyšujete dobu trvání soukromí o 15 minut (0 minut až 20 hodin), tlačítko mačkejte až do dosažení požadované délky trvání soukromí. Poté vyčkejte 3 sekundy, než LED dioda zhasne a přístroj pípne.
- Nová hodnota doby trvání soukromí je uložena.
- Pokud chcete zrušit dobu trvání soukromí (soukromí pouze vypnuto/zapnuto pomocí tlačítka “”), nemačkejte žádná tlačítka v programovacím módu soukromí, pouze vyčkejte 3 sekundy než přístroj pípne.

Nastavení času otevření el. zámku u domovních dveří

- Stiskněte a podržte (přibližně na 10 sekund) tlačítko “”, dokud se neozve zvukový signál.
- Po opětovném stisknutí tohoto tlačítka navyšujete dobu otevření dveří o 1 sekundu, maximum je 255 sekund (4 minuty a 15 sekund). Počet stisků = počet sekund otevření dveřního zámku (10 stisknutí = 10sekund). Poté vyčkejte 3 sekundy, než LED dioda zhasne a přístroj pípne.
- Nová hodnota doby trvání soukromí je uložena.

Nastavení továrních hodnot handsfree

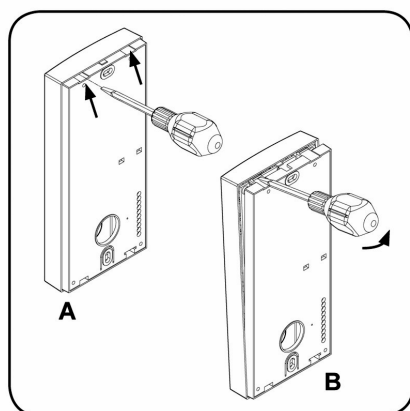
Tato funkce umožňuje navrácení všech výše zmíněných nastavení do továrních hodnot.

- Odpojte napájení přístroje.
- Napájení opět připojte, během toho držte stisknuté tlačítko “”.
- LED dioda u tohoto tlačítka blikne pro potvrzení továrního nastavení.
- Uvolněte stisknuté tlačítko, hodnoty jsou v továrním nastavení.

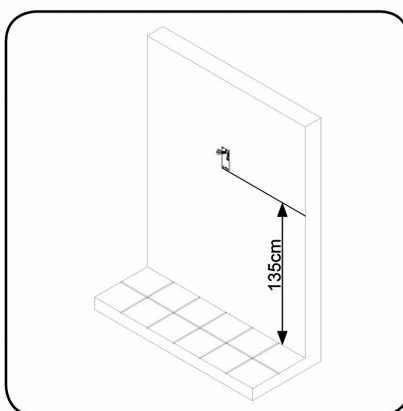
Signály a svorky

| Deska s plochým konektorem | | |
|----------------------------|--------|---|
| Svorka | Signál | Popis signálu |
| 1 | 2A | Vstupní hovorová cesta |
| 2 | 4A | Vstup elektronického vyzvánění |
| 3 | +12V | Napájecí napětí 12V DC |
| 4 | GND | Zem napájecího napětí |
| 5 | 1A | Výstupní hovorová cesta |
| 6 | LB | Vstup lokálního vyzvánění |
| 7 | 5A | Kontakt pro uvolnění dveřního zámku |
| 8 | ● | Svorka tlačítka ● (propojí se se zemí při stisknutí tlačítka) |
| 9 | AUL | Vstupní svorka pro informační LED diodu („Aux“) |
| 10 | DOL | Vstupní svorka pro informační LED diodu („Otevření dveří“) |

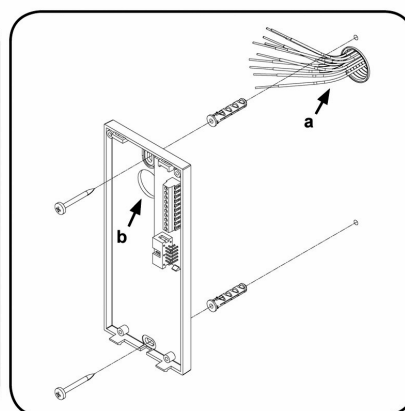
Montáž handsfree audiotelefonu na zeď



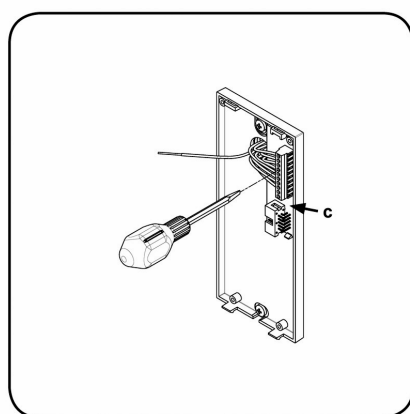
Obr.1



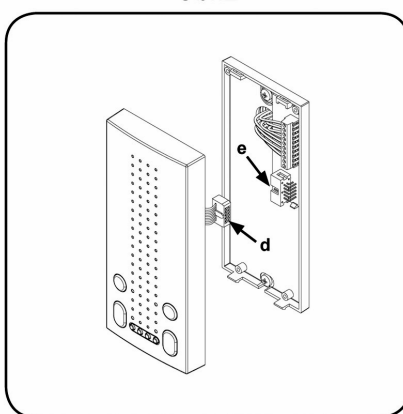
Obr.2



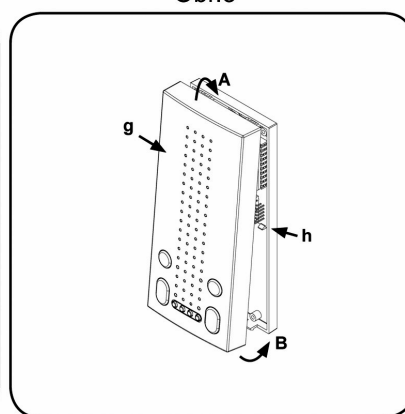
Obr.3



Obr.4



Obr.5



Obr.6

- Otevřete handsfree audiotelefon za pomoci plochého šroubováku, jak je vyobrazeno na Obr.1 – šroubovákem uvolněte oba zámky v horní části zad telefonu lehkým páčením vzhůru (Obr.1A); tím uvolníte přední část přístroje (Obr.1B).

Přístroj otevírejte šetrně, s odmontovaným předním krytem manipulujte opatrně – je připojen k zadní části pomocí plochého PCB kabelu (u prvního použití kabel připojen není)!

- Umístěte zadní část telefonu na zeď přibližně do výše 135cm (Obr.2) nad úroveň podlahy, označte na zeď polohu montážních děr pro šrouby tak, aby kabel "a" bylo možné bez problémů prostrčit otvorem "b" (Obr.3) a vyvrtejte na značkách do zdi díry.

- Jak vyobrazeno na Obr.3, namontujte na zeď zadní část telefonu, nezapomeňte prostrčit kabel "a" skrz otvor "b".

- Pomocí plochého šroubováku připojte dráty dle přiloženého schématu do svorkovnice "c", jak znázorněno na Obr.4.

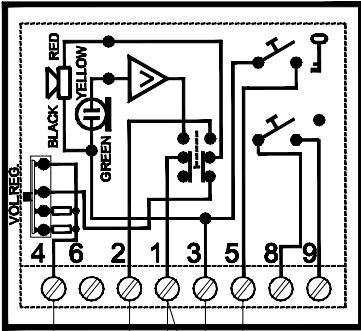
- Připojte plochý kabel "d" z přední části telefonu do patice "e" na desce u zadní části telefonu, jak vyobrazeno na Obr.5.

- Telefon opět zavřete tak, že přední část telefonu "g" zaháknete do zadní části "h", jak popsáno níže:

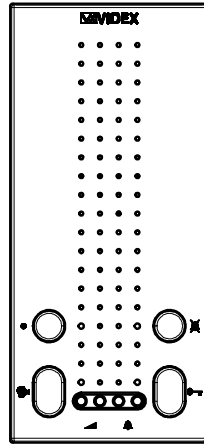
- Zahákněte vrchní část předku telefonu "g" do vrchní části zad telefonu – šipka "A" na Obr.6.
- Namáčkněte spodní část předku telefonu "g" na záda "h", až se do sebe zacvaknou – šipka "B". Pokud budete chtít telefon opět otevřít, lehce uchopte spodní část předku telefonu a lehce zatáhněte směrem k sobě a nahoru – opačný postup než na Obr.6.

3 1 2 12V

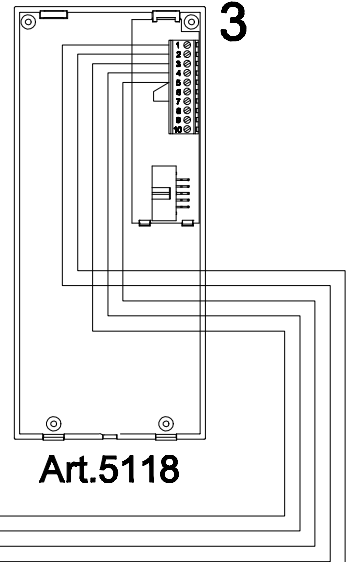
Art.3111



2

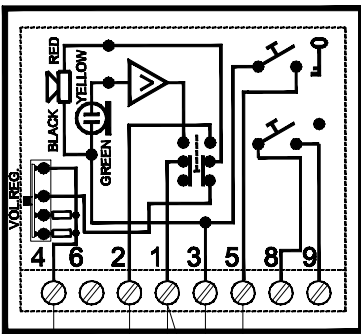


3



Art.5118

Art.3111



1

Přehled svorek

| 5118 Svorky | 3111 |
|---------------------------------|------|
| 1= 2A | 2 |
| 2= 4A | 4 |
| 3= +12V vstupní napětí | |
| 4= 3A | 3 |
| 5= 1A | 1 |
| 6= Vyzvánění na podlaží | |
| 7= 5A | 5 |
| 8= Servisní tlačítko (s tečkou) | |
| 9= Servisní LED +12Vdc | |
| 10= Dveřní LED +12Vdc | |

47 46 45 44

C

Odhodové tlačítko

Art.4837-2

Art.4845

Art.520M

