

## OBEČNÉ INSTRUKCE PRO INSTALACI

Pro dosažení bezproblémového chodu systému je třeba při zapojování a ožívování systému postupovat přesně podle schémat v manuálu a podle následujících pokynů:

- Systém musí být instalován dle platných norem a předpisů.
- Komunikační kabely je třeba oddělit od napájecích a instalovat je v dostatečné vzdálenosti od sebe, aby nedocházelo k rušení během komunikace.
- Všechny komunikační kabely by měly vyhovovat kategorii CAT5 (0,5mm kroucená dvoulinka).
- Vodiče pro hovorové cesty a pomocné funkce by měly mít maximální rezistenci 10Ω.
- Vodiče pro napájení systému a el. zámku je třeba volit silnější (min. 0,8mm), s maximální rezistencí 3Ω.
- Zmíněné kabely je možné využít do maximální vzdálenosti 50m. Pro větší vzdálenosti zvolte kabely s adekvátními průřezy vodičů, aby byla zachována výše zmíněná maximální rezistence.
- Pečlivě zkontrolujte zapojení, než systém připojíte k napájení.
- Po připojení napájení zkontrolujte funkce systému.

## INSTRUKCE PRO PŘIHOJENÍ SYSTÉMU K NAPÁJENÍ A MONTÁŽ NAPÁJEČE

Systém musí být instalován podle platných státních norem, zvláště doporučujeme připojit systém do elektrické sítě přes jistič, který by měl být umístěn nalehce dostupném místě a vypínač by měl být jednoduše ovladatelný.

### MONTÁŽ NAPÁJEČE

- Odstraňte kryty svorek na stranách napáječe odšroubováním šroubků.
- Umístěte napáječ na DIN lištu, nebo přímo na zeď pomocí přiložených hmoždinek a šroubů.
- Vypněte jistič přívodního napájení (zmíněn výše) a připojte k napáječi napájecí vodiče.
- Zkontrolujte veškerá zapojení dle schématu.
- Umístěte kryty svorek zpět na napáječ a připevněte šrouby.
- Zapněte jistič přívodního napájení.

### DOPORUČENÉ DÉLKY VODIČŮ

Komunikační kabely je třeba oddělit od napájecích. Všechny komunikační kabely by měly vyhovovat kategorii CAT5 (0,5mm kroucená dvoulinka), průřezy je třeba volit podle vzdáleností dle následující tabulky:

VZDÁLENOST (M)	PRŮŘEZ VODIČŮ (MM <sup>2</sup> )
50	0.35
100	0.5
200	0.75
300	1.0
400	1.5

Vodiče pro hovorové cesty a pomocné funkce by měly mít maximální rezistenci 10Ω.

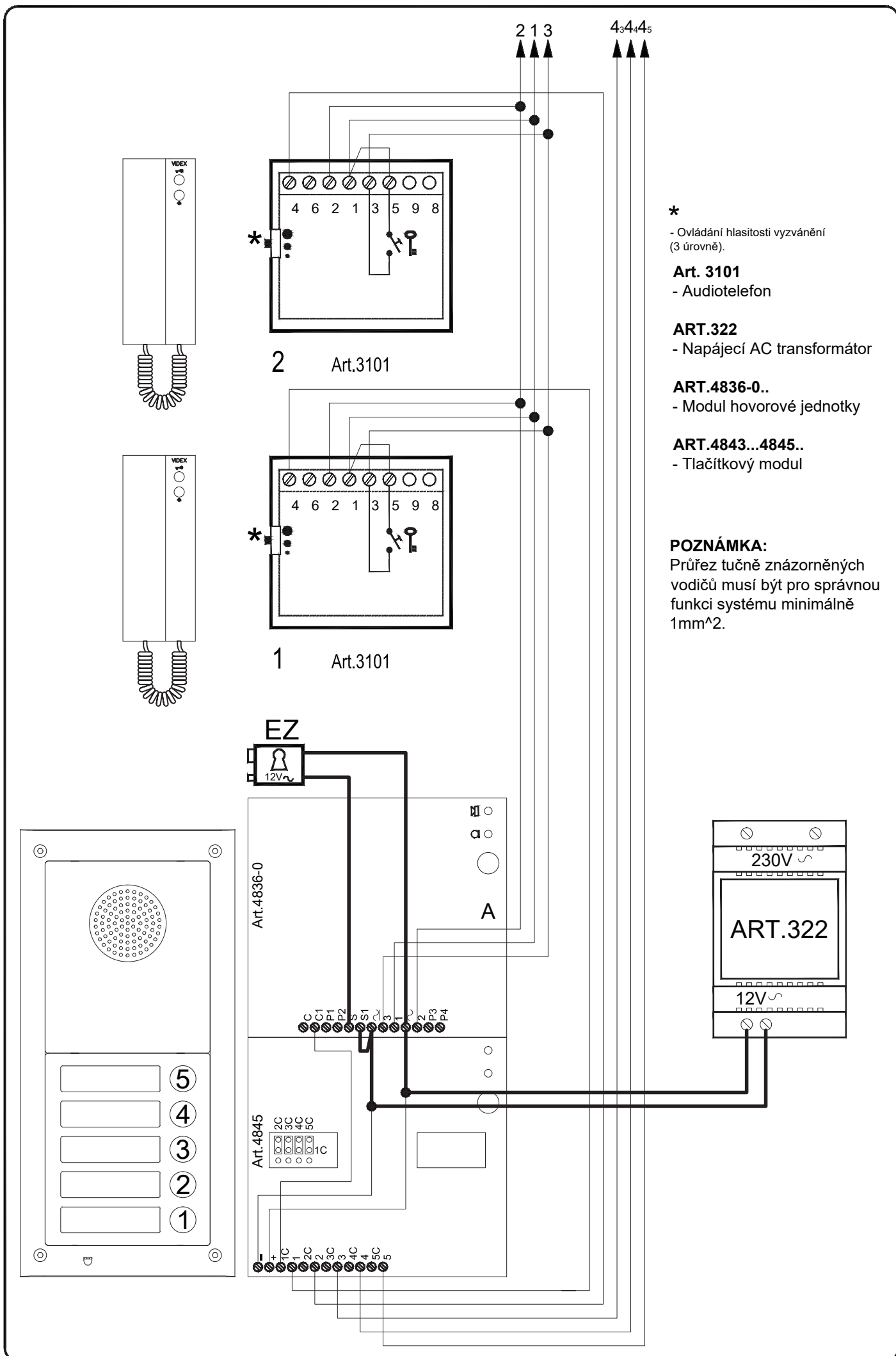
Před oživením systému pečlivě zkontrolujte veškerá zapojení dle schématu.

### SVORKY HOVOROVÉ JEDNOTKY ART.4837

<b>C</b>	Společná svorka pro tlačítka.
<b>C1</b>	Výstup elektrického vyzváněcího tónu (aktivní pouze při volání).
<b>P1</b>	Výstup vyzváněcího tlačítka 1 (u všech verzí krom -0).
<b>P2</b>	Výstup vyzváněcího tlačítka 2 (jen u verzí -2 a -2D).
<b>S1</b>	Normálně otevřené reléové kontakty (kontakt mezi "S" a "S1" je zavřen, pokud jednotka obdrží signál "otevření dveří").
<b>S</b>	
<b>RL</b>	Aktivní nízký vstup pro sepnutí relé "otevření dveří". Může být použito pro "odchodové" tlačítko nebo obecně jako příkaz pro relé "otevření dveří".
<b>-</b>	ZEM
<b>1</b>	Vstup hovorové cesty Signál "otevření dveří"
<b>+</b>	12VDC vstup pro hovorovou jednotku a napájení LED
<b>2</b>	Výstup hovorové cesty
<b>P3</b>	Výstup vyzváněcího tlačítka 3 (jen u verzí -1D a -2D).
<b>P4</b>	Výstup vyzváněcího tlačítka 4 (jen u verzí -2D)

# Audiosouprava 4K pro 5 účastníků (analogový audiosystém 3+n)

## SCHÉMA ZAPOJENÍ PRO 4K-N SOUPRAVY s hovorovou jednotkou Art.4836-0



\*  
- Ovládání hlasitosti vyzvánění  
(3 úrovně).

**Art. 3101**  
- Audiotelefon

**ART.322**  
- Napájecí AC transformátor

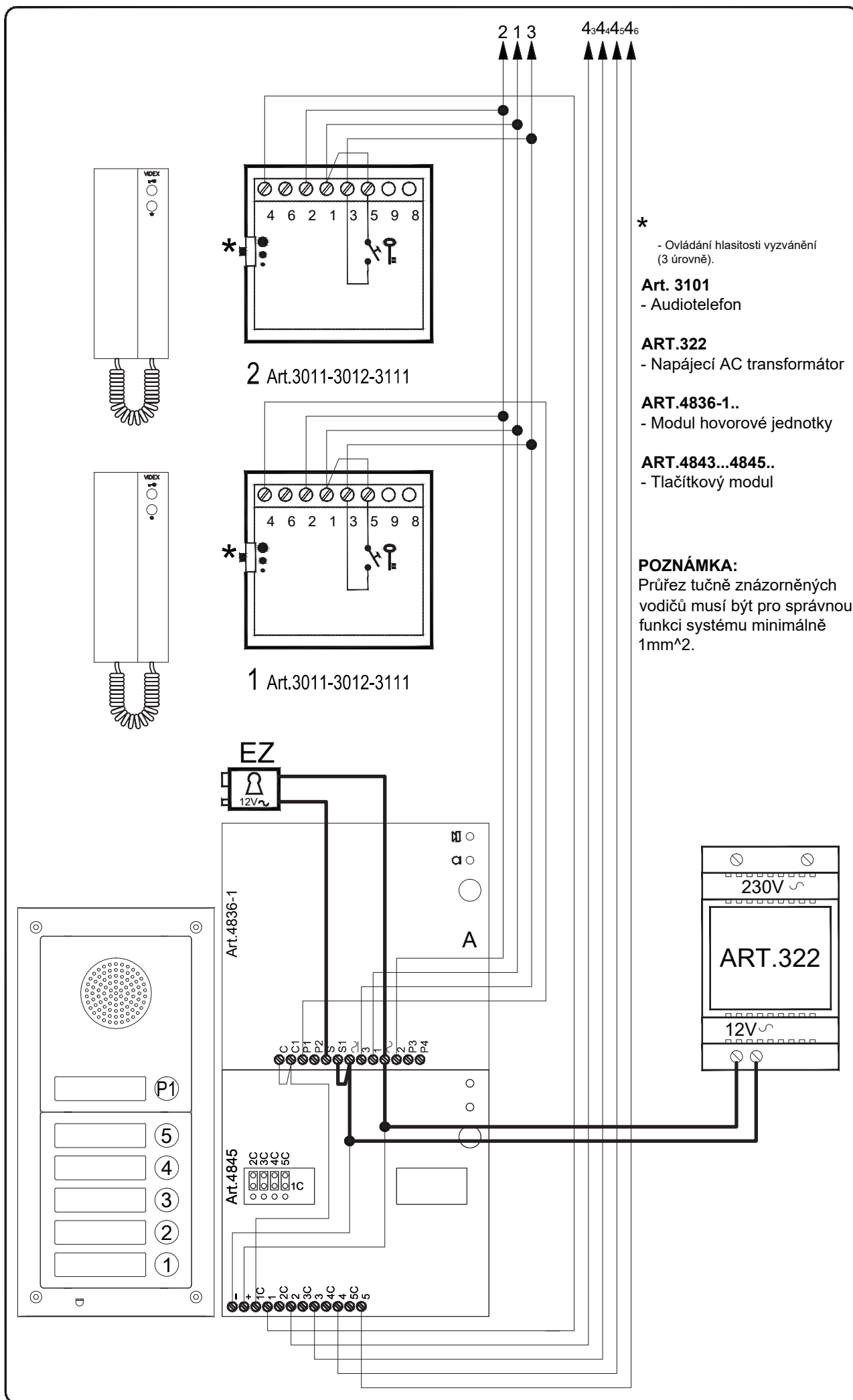
**ART.4836-0..**  
- Modul hovorové jednotky

**ART.4843...4845..**  
- Tlačítkový modul

**POZNÁMKA:**  
Průřez tučně znázorněných  
vodičů musí být pro správnou  
funkci systému minimálně  
1mm<sup>2</sup>.

# Audiosouprava 4K pro 6 účastníků (analogový audiosystém 3+n)

## SCHÉMA ZAPOJENÍ PRO 4K-N SOUPRAVY S HOVOROVOU JEDNOTKOU ART.4836-1



\*  
- Ovládání hlasitosti vyzvánění  
(3 úrovně).

**Art. 3101**  
- Audiotelefon

**ART.322**  
- Napájecí AC transformátor

**ART.4836-1..**  
- Modul hovorové jednotky

**ART.4843...4845..**  
- Tlačítkový modul

**POZNÁMKA:**  
Průřez tučně znázorněných vodičů musí být pro správnou funkci systému minimálně 1mm<sup>2</sup>.



## **PŘEHLED MOŽNÝCH ZÁVAD A JEJICH ŘEŠENÍ**

Pokud systém po oživení nepracuje správně, zkontrolujte následující možnosti (může být vyžadován i multimetr).

### **SYSTÉM NIJAK NEREAGUJE**

- Zkontrolujte vodiče hlavního napájení do transformátoru.
- Zkontrolujte výstupní napětí transformátoru (**13V AC**).
- Zkontrolujte pojistky.
- Zkontrolujte, jestli ve vedení není zkrat.

### **HOVOR A ZÁMEK FUNGUJE, ALE TELEFON NEVYZVÁNÍ**

- Zkontrolujte klemu mezi svorkami “C” a “C1” u hovorové jednotky.
- Vyzváněcí vodič na svorce “4” u telefonu je poškozený, nebo ve zkratu. Zkontrolujte vedení tohoto vodiče.

### **HOVOR OD VENKOVNÍ JEDNOTKY NENÍ SLYŠET**

- Zkontrolujte a upravte hlasitost pomocí trimrů na zadní straně hovorové jednotky.
- Zkontrolujte vodič ze svorky “2” u hovorové jednotky do svorky “2” u telefonu.

### **HOVOR OD TELEFONU NENÍ SLYŠET**

- Zkontrolujte a upravte hlasitost pomocí trimrů na zadní straně hovorové jednotky.
- Zkontrolujte vodič ze svorky “1” u hovorové jednotky do svorky “1” u telefonu.

### **ZÁMEK SE NEOTVÍRÁ**

- Zkontrolujte klemu na telefonu mezi svorkami “1” a “5”.
- Zkontrolujte výstupní napětí transformátoru 13V AC.
- Zkontrolujte vodiče jdoucí k elektrickému zámku.
- Průřez vodičů je slabší, než je doporučovaná hodnota v tabulce.

### **ZPĚTNÁ VAZBA (LARSENŮV EFEKT)**


- Zkontrolujte, že je mikrofon správně umístěn v rámečku hovorové jednotky a není ničím překrytý.
- Zkontrolujte mikrofon sluchátka, jestli není něčím překrytý.
- Upravte hlasitost pomocí trimrů na zadní straně hovorové jednotky.

### **VRČENÍ (BROOM EFEKT) VE SLUCHÁTKU BĚHEM HOVORU**

- Zkontrolujte, zda nejsou komunikační vodiče v souběhu se střídavinou.
- Zkontrolujte, že je systém zapojen správně dle schématu zapojení.

## POVRCHOVÁ MONTÁŽ VENKOVNÍ STANICE

1. Připevněte zadní část rámečku (montážní krabici pro povrchovou montáž) na stěnu horním okrajem ve výšce 165-170 cm od země (**Obr. 1**), vyznačte si na zeď montážní otvory pro šrouby a otvory pro kabely **E** (**Obr.2**). Panty krabice musí být situovány na levé straně.

 **Pro zaručení voděodolnosti jednotky důrazně doporučujeme použít silikon na spáry mezi stěnou a zadní částí rámečku C (Obr.3) - nahoře a po stranách a okolo všech otvorů pro kabely D (Obr.3);**


2. Jak je znázorněno na **Obr.2**, vyvrtejte montážní otvory **A**, vložte hmoždinky **B**, protáhněte kabely **E** skrze otvor v krabici **D** a upevněte krabici **C** pomocí šroubů **F**.
3. Nalepte silikonovou izolaci **Y** na horní stranu každého modulu, jak je znázorněno na **Obr.4**.
4. Než do krabice upevníte rámeček **H**, zacvakněte do něj všechny moduly **G**, viz. **Obr.5**, pak vložte na každou levou a pravou stranu modulu bezpečnostní zámky **W** dle **Obr.6**. Mikrofon hovorové jednotky vložte do připraveného otvoru ve spodní části rámečku.
5. Pokud instalujete více rámečků vedle sebe, upevňujte je do montážních krabic zleva. Popis pro montáž prvního rámečku do krabice platí i pro všechny ostatní rámečky: Dle **Obr.7** zahákněte rámeček **H** (s již nainstalovanými moduly) do krabice **C** ve směru šipek. Ujistěte se, že panty na rámečku **L** (**Obr.7**) jsou správně umístěné ve svých pozicích **M**, jak je znázorněno na **Obr.8**.
6. Zamáčkněte panty rámečku **H** do krajní polohy pozice, jak ukazují šipky na **Obr.9**.
7. Dle **Obr.10** otevřete rámeček **H**, jak ukazuje šipka, zacvakněte na svá místa bezpečnostní zámky **N** do pantů **M**. Dle schématu zapojte všechny potřebné vodiče do svorkovnice pomocí přiloženého šroubováku **P** (plochá strana šroubováku) a nastavte pomocí trimrů požadované úrovně hlasitosti reproduktoru a citlivost mikrofonu.
8. U dalších rámečků (pokud jsou pro systém zapotřebí) postupujte stejně.
9. Jakmile zapojení zkontrolujete a otestujete, že funguje správně, zavřete rámeček (rámečky) a pomocí šroubováku **P** (torxová strana šroubováku) zašroubujte torxové šrouby **Q** (**Obr.11**). **Pozn.: Neutahujte šrouby přílišnou silou, abyste nestrhli závity.**

## ZAPUŠTĚNÁ MONTÁŽ VENKOVNÍ STANICE


Pokud je potřeba instalovat více krabiček pro zapuštěnou montáž vedle sebe (pro tablo s více než 3 moduly), je potřeba je před umístěním na zeď mezi sebou propojit (**Obr.14, 15 a 16**):

- Přiložte krabičky bokem k sobě a vyřízněte otvory pro protažení kabelů z krabičky do krabičky v jednom z míst, která jsou pro to určená (kde budou vsazeny plastické propojky).
- Vložte zespodu plastické propojky do šachtíček krabičky (**Obr.14**) a zasuněte do propojek další krabičku pro zapuštěnou montáž (**Obr.16**).

1. Ujistěte se, že všechny montážní otvory pro šrouby, které upevňují rámeček (v rozích krabičky), jsou čisté a ničím nezalepené a připevněte montážní krabičku na stěnu horním okrajem ve výšce 165 - 170 cm od země (**Obr. 1**) do předem připraveného otvoru, zároveň protáhněte kabely **E** (**Obr.2**) skrz předem vytvořené otvory v zádech krabičky. Panty krabice musí být situovány na levé straně a hloubku krabičky (krabiček) zarovnejte s profilem stěny.

 **Pro zaručení voděodolnosti jednotky důrazně doporučujeme použít silikon na spáry mezi stěnou a rámečkem H (Obr.12) - nahoře a po stranách;**

2. Dále postupujte od bodu 4 jako u povrchové montáže, pouze v bodě 7 zacvakněte na svá místa bezpečnostní zámky **N** do pantů **M** dle **Obr. 13**.

 **Poznámka: pokud jsou v rámečku nebo v povětrnostním krytu vyvrtány další otvory, k hovorové jednotce se může dostat vlhkost a kontakty korodovat, pokud nebudou ošetřeny ochranným nátěrem.**

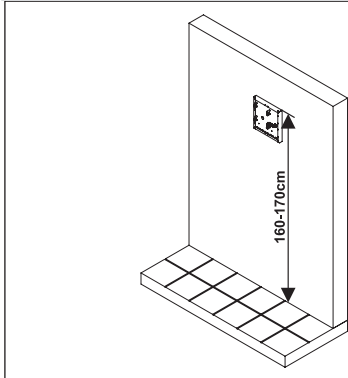
## POZNÁMKY

- Přiložený šroubovák je oboustranný - plochý šroubovák z jedné strany, torx z druhé (pro šrouby, kterými je rámeček upevněn na montážní krabičce).
- Na obrázcích jsou znázorněny kabely vedoucí pouze pravým otvorem v zádech rámečku pro povrchovou montáž. Kabel je pochopitelně možno vést libovolným z otvorů podle potřeby.

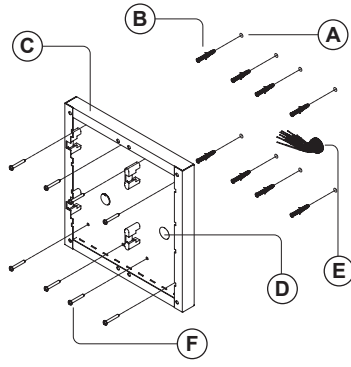
## VÝMĚNA JMENOVKY

- Abyste zamezili poškození čelního plechu při demontáži jmenovek, přelepte plech v místě dotyku šroubováku lepící páskou;
- Vložte šroubovák s plochou hlavou ze strany průhledné krytky jmenovky, jak je znázorněno na **Obr. 17**;
- Páčením šroubováku, jak je znázorněno na **Obr. 18**, vyloupněte krytku jmenovky;
- Popište jmenovku dle potřeby a vložte ji zpět do průhledné krytky.
- Krytku vložte zpět do hovorové jednotky/tlačítkového modulu - zahákněte levou stranu krytky do své pozice, zamáčkněte na své místo a mírně posuňte doprava, aby byla krytka umístěna uprostřed.

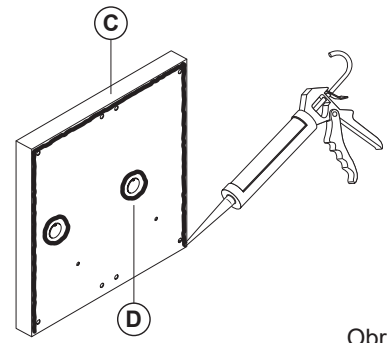
# PŘÍKLAD MONTÁŽE DVOUMODULOVÉ VENKOVNÍ STANICE



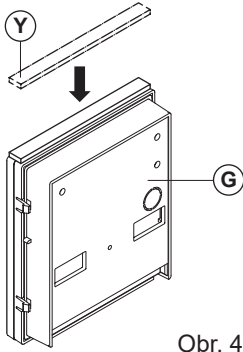
Obr. 1



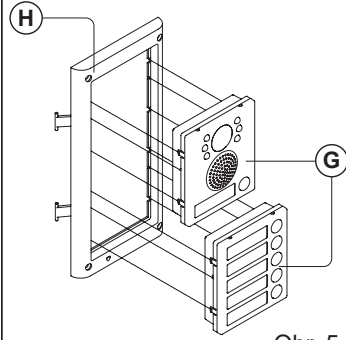
Obr. 2



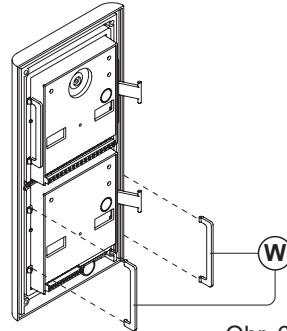
Obr. 3



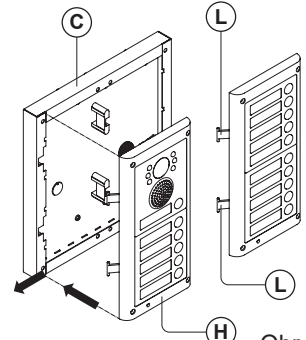
Obr. 4



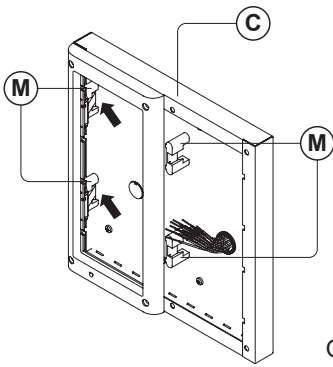
Obr. 5



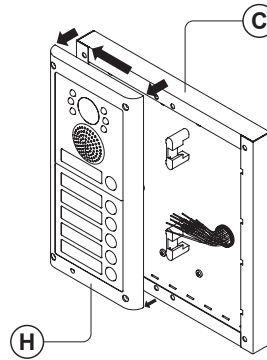
Obr. 6



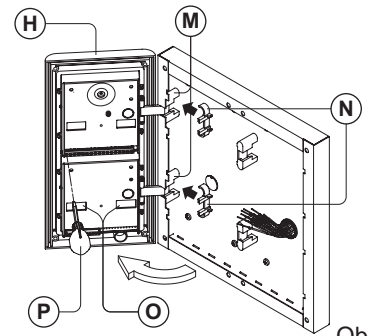
Obr. 7



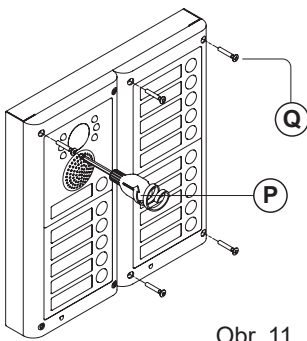
Obr. 8



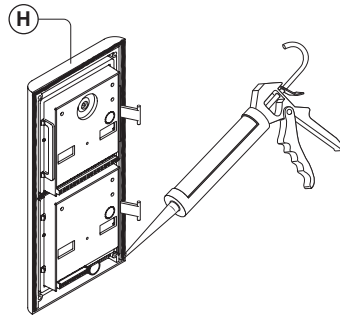
Obr. 9



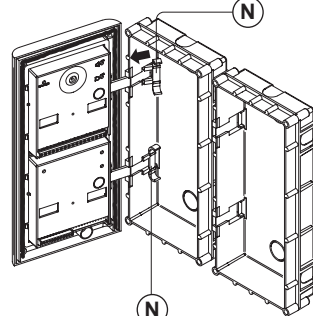
Obr. 10



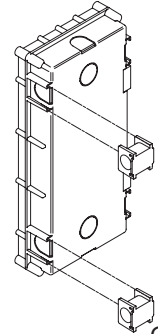
Obr. 11



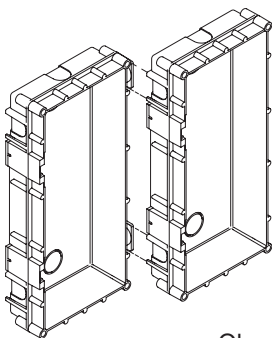
Obr. 12



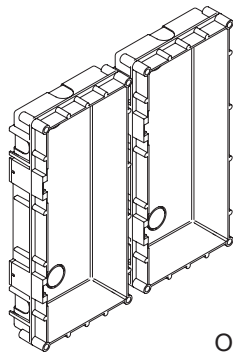
Obr. 13



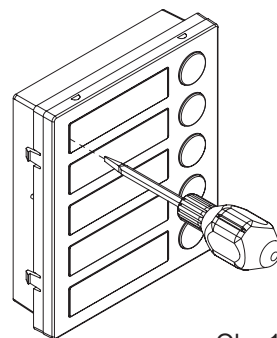
Obr. 14



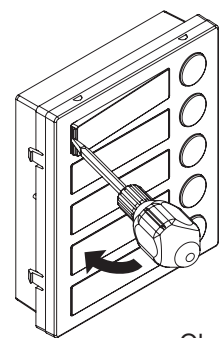
Obr. 15



Obr. 16



Obr. 17



Obr. 18