



TESLA STROPKOV, a.s.
výrobca telekomunikačnej techniky

TESLA STROPKOV a.s.
091 12 Stropkov
SLOVAKIA

Výhradné zastúpenie v ČR:
TESLA Stropkov Cechy a.s.
503 25 Dobruška

Návod na obsluhu, zapojení a montáž domácích telefonů 4 FP 211 01-02

4 VNF B 353

PROVEDENÍ A MOŽNOSTI POUŽITÍ

Systém domácího dorozumivacího audiosystému je tvořen domácími telefony (DT), síťovým napáječem (SN), elektrickým zámek (EZ) a elektrickým vrátným (EV), resp. tlačítkovým tablem (TT).

Domácí telefony popisované v tomto návodu se používají v klasickém vícevodičovém audiosystému (4+n), to znamená, že na připojení např. 10 DT do systému je zapotřebí $(4+10) = 14$ vodičů (4 vodiče společné pro všechny DT a pátý vodič pro každý DT zvlášť).

Domácí telefony **4 FP 211 01, 02** jsou vyhotoveny v dizajnu Elegant. Ve funkci mikrofonu je použit elektretový měnič a na straně sluchátka reproduktor. Funkčně plně odpovídají domácím telefonům typu DT 93 (4 FP 110 51, 52 resp. 4 FP 210 51, 52) a DT85 (4 FP 110 36, 37 resp. 4 FP 210 36, 37) a mohou se zapojovat do audiosystémů s uvedenými typy domácích telefonů s ohledem na způsob vyzvánění (bzučákem x elektronické).

– domácí telefon **4 FP 211 01** je vyhotoven s tlačítkem se symbolem klíče pro otevírání elektrického zámku, druhé tlačítko je nefunkční. Akustická signalizace příchozího volání je realizována el. bzučákem, funkčně odpovídá tento DT typu 4 FP 110 51 resp. 4 FP 210 51 (DT93) nebo 4 FP 110 36 resp. 4 FP 210 36 (DT85). Vnitřní schéma zapojení DT je podle obr.1.

– domácí telefon **4 FP 211 02** je vyhotoven s jedním tlačítkem pro volbu protistanice a s tlačítkem se symbolem klíče pro otevírání elektrického zámku. Akustická signalizace příchozího volání je realizována prostřednictvím reproduktoru; použité akustické měniče jsou reproduktor a elektretový mikrofon. Funkčně odpovídá typu 4 FP 110 52, resp. 4 FP 210 52 (DT93) nebo 4 FP 110 37 (DT85). Vnitřní schéma zapojení DT je podle obr.2.

UPOZORNĚNÍ:

Domácí telefon 4 FP 211 01 (s bzučákem) je možné zapojit do systému, ve kterém je použit síťový napáječ 4 FP 672 38.

Domácí telefon 4 FP 211 02 (bez bzučáku) je možné zapojit do systému, ve kterém jsou použity síťové napáječe 4 FP 672 39, 4 FP 672 40 a 4 FP 672 41.

Popis svorek:

"1" - připojení EZ (označovaná i jako svorka "Z")

"2" - výstup na reproduktorový zesilovač EV (obvod mikrofonu)

"3" - připojuje se na svorku "-" v SN (společný bod pro všechny funkce)

"4" - vstup vyzváněcího signálu

"6" - vstup z mikrofonového zesilovače EV (sluchátkový obvod)

"7" - využívá se k aktivování překlápěcího obvodu nebo jako signalizace hovorového stavu

"T" - vstup zdroje vyzváněcího signálu (generátor T)

"A" - výstup na vyzvonění protistanice (jenom u typu 4 FP 211 02)

MONTÁŽ

Při montáži DT musíme nejprve demontovat vrchní kryt vsunutím šroubováku do vymezeného otvoru a jeho zatlačením směrem nahoru, jak je to naznačeno na obr.3. Po upevnění základní desky DT na elektroinstalační krabici nebo vruty do hmoždinek (obr.4) a připojení vodičů do svorkovnic podle doporučeného zapojení z návodu k EV resp. TT, přístroj zakryjeme stlačením krytu k základní desce, dokud výstupky ze základní desky nezaskočí do vrchního krytu.

Zásady při montáži :

- DT instalovat do prostředí s teplotou +5°C až +40°C a relativní vlhkostí do 80%
- odpor jednotlivých vodičů od elektrického vrátného resp. tlačítek tabla může být max. 7Ω, tzn. u Cu vodičů Φ 0,5 - 78 bm, 2 x Φ 0,5 - 157 bm, Φ 0,8 - 200 bm, Φ 1,0 - 314 bm.
- odpor vodičů na ovládání elektrického zámku nesmí překročit 2 Ω na vodič, resp. součet odporů vodičů ve smyčce nesmí být větší než 4 Ω (v DT vodič připojený na svorku "1" ("Z") a společnou svorku "3"), tzn. u Cu vodičů Φ 0,5 - 45 bm, 2 x Φ 0,5 - 90 bm, Φ 0,8 - 115 bm, Φ 1,0 - 180 bm.

Složitější zapojení svěřte odborníkům !

OBSLUHA

Obsluha DT 4 FP 211 01, 02 je následující :

Po zaznění bzučáku resp. elektroakustické signalizace volaný účastník zdvihne mikrotelefon a vstoupí tak do hovoru s volajícím. Stlačením tlačítka s označením klíče se uvádí do činnosti el. zámek. Stlačením tlačítka bez potisku domácího telefonu 4 FP 211 02 vyzvoníme příslušnou protistanici.

DOPORUČENÉ ZAPOJENÍ - POPIS

1. Na obr. 5 je jednoduché zapojení pro vzájemnou komunikaci dvou DT 4 FP 211 02. Vyzvonění druhého účastníka se provádí při zdvihnutém mikrotelefonu.
2. **Domácí telefony do audiosystému zapojovat podle návodů přiložených k jednotlivým elektrickým vrátným resp. tlačítkovým tablům, stejně jako jejich ekvivalenty, které jsou uvedeny v oddílu „Provedení a možnosti použití“.**

Upozornění pro nakládání s obalem a dožitým výrobkem.



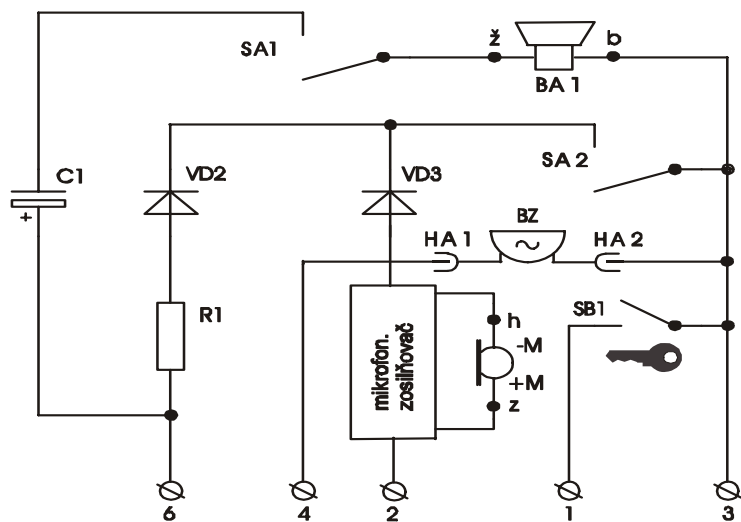
Tento symbol na výrobku nebo obalu znamená, že po skončení životnosti elektrozařízení nesmí být likvidováno společně s nevytříděným komunálním odpadem. Za účelem správného zhodnocení je odevzdejte na místo určené pro sběr elektroodpadu. Další podrobnosti si vyžádejte od místního obecního úřadu, nejbližšího sběrného místa nebo zaměstnance prodejny, kde jste výrobek zakoupili. Správným nakládáním s elektrozařízením po uplynutí doby životnosti přispíváte k opětovnému použití a materiálovému zhodnocení odpadu. Tímto konáním pomůžete zachovat přírodní zdroje a přispějete k prevenci potencionálních negativních dopadů na životní prostředí a lidské zdraví.



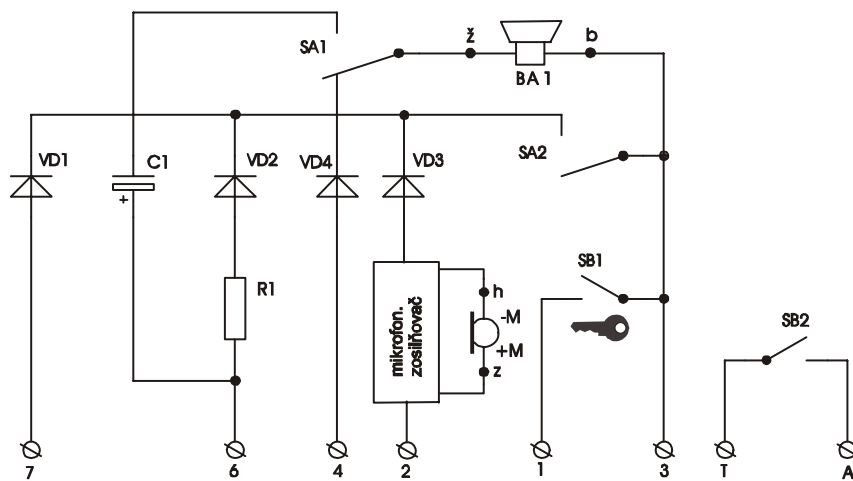
Krabice
Bal.papír



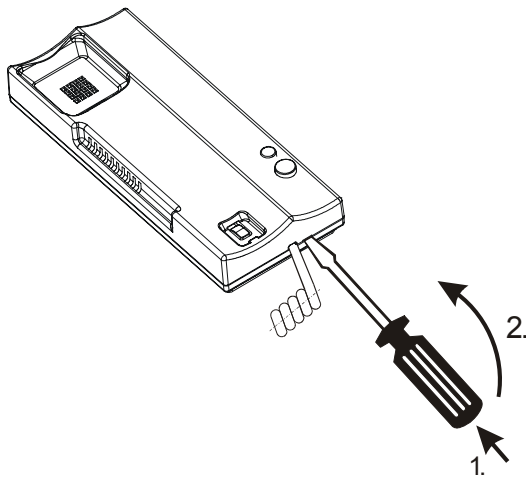
PE sáčky
PE fólie



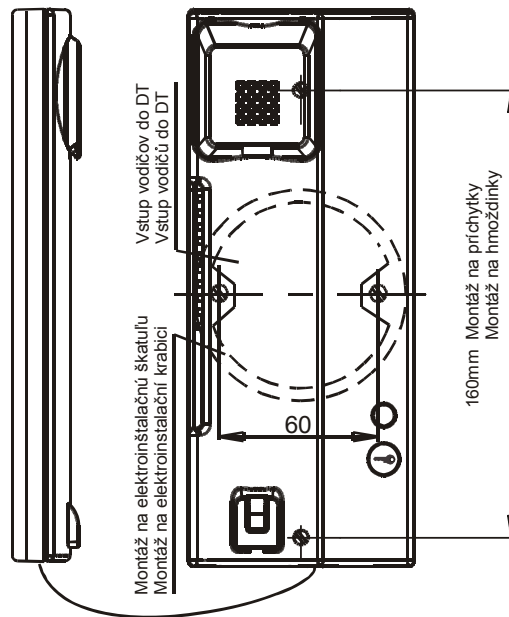
obr.1



obr.2

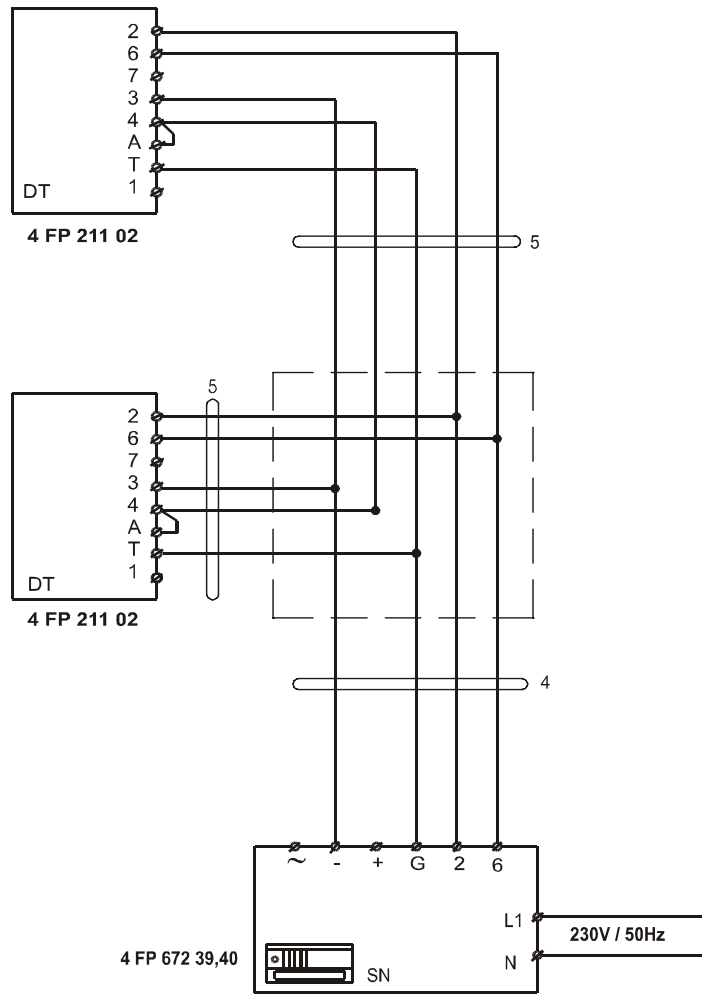


obr.3
 Postup pri demontáži krytu DT
 Postup při demontáži krytu DT
 Skrutkovač zasunieme do otvoru pre skrutkovač (1.), pohybom zasunutého skrutkovača smerom hore (2.) uvoľníme zámky a vyberieme kryt DT
 Šroubovák vsuneme do otvoru pro šroubovák (1.), pohybem vsunutého šroubováku směrem nahoru (2.) uvolníme západky a vyjmemme kryt DT



obr.4
 Montáž domáceho telefónu Elegant
 Montáž domácího telefonu Elegant

POZOR!
 Vodiče pripojené na svorkovnicu nesmú zasahovať do priestoru tlačidiel
POZOR!
 Vodiče připojené na svorkovnici nesmí zasahovat do prostoru tlačítek



obr.5