

343071; 343081; 343091

Vstupní panely Linea 3000

Instalační návod



POZOR: Přístroje je zakázáno rozebírat a jsou určeny pouze pro zapojení odborníkem. V opačném případě hrozí ztráta záruky a/nebo nebezpečí úrazu elektrickým proudem.

LINEA 3000 - audio a video vstupní panely

Popis

Povrchový vstupní panel pro 2vodičový audio/video systém vyrobený ze slitiny zamak. Lze jej konfigurovat pro volání na 1 nebo 2 byty. Přimo k panelu lze na svorky S+ a S- připojit elektrický zámeček (max. 18 V; 4A impulsní, 250 mA přídržný proud; 30 Ohm max). Držák jmenovek je podsvícen bílými LED. Toto podsvětlení je řízeno světelným čidlem a zapíná se automaticky v závislosti na úrovni denního osvětlení.

Související produkty

343051 - stříška proti dešti (pouze pro povrchovou montáž)

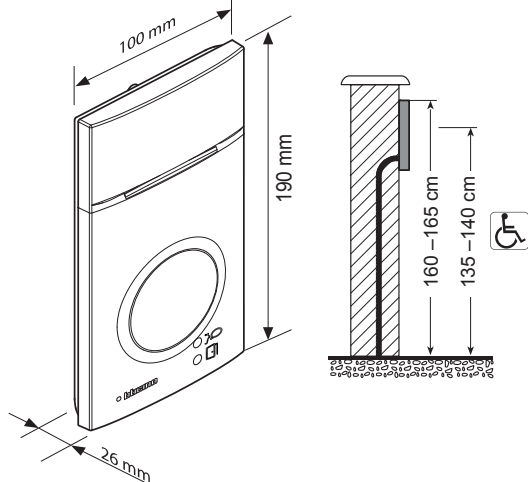
343061 - rámeček pro zapuštěnou montáž (dohromady s 350020)

350020 - 2modulová zapuštěná instalační krabice

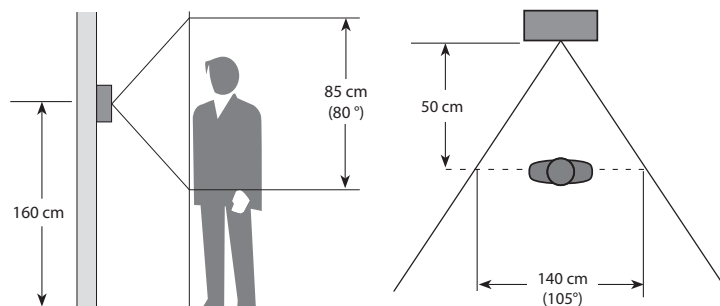
Technické parametry

Parametry	audio panel	video panel	video panel se čtečkou el. klíčenek
obj. č.	343071	343081	343091
Napájení ze sběrnice SCS BUS	18 - 27 V DC	18 - 27 V DC	18 - 27 V DC
Spotřeba při stand by (vypnuté podsvětlení jmenovek)	15 mA	15 mA	30 mA
Spotřeba při stand by (zapnuté podsvětlení jmenovek)	25 mA	25 mA	40 mA
Max. spotřeba v zapnutém stavu	70 mA	245 mA	265 mA
Max. provozní teplota okolí	(-25) - (+70) °C	(-25) - (+70) °C	(-25) - (+70) °C
Stupeň krytí proti vniknutí vody	IP 54	IP 54	IP 54
Stupeň mechanické odolnosti	IK 10	IK 10	IK 10
Barevný senzor	-	1/3"	1/3"
Objektiv	-	F 2,35 mm f 2,2	F 2,35 mm f 2,2
Úhel záběru	-	V: 80°; H: 105°	V: 80°; H: 105°
Rozlišení	-	330 TV řádků (horizontálně)	330 TV řádků (horizontálně)
Osvětlení snímaného pole	-	bílý LED	bílý LED
Nastavení jasu	-	automatické	automatické

Rozměry a doporučená výška instalace



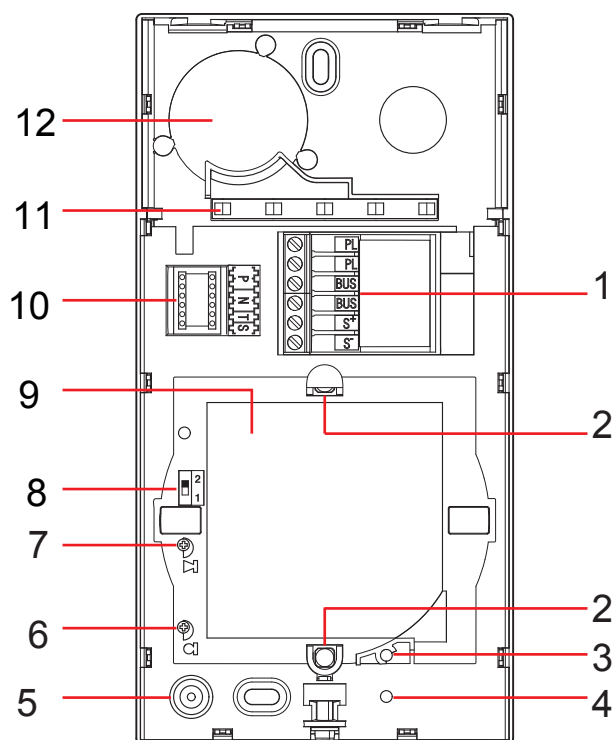
Umístění video panelu 343081 a 343091



POZNÁMKA: Dle vyhlášky Ministerstva pro místní rozvoj č. 398/2009 Sb. (bezbariérové užívání staveb) by měla být horní hrana zvonkového tabla v úrovni max. 1,2 m nad terémem. Pro takovýto případ lze audio panel doplnit externí analogovou kamerou s rozhraním 347400 - kontaktujte Legrand.

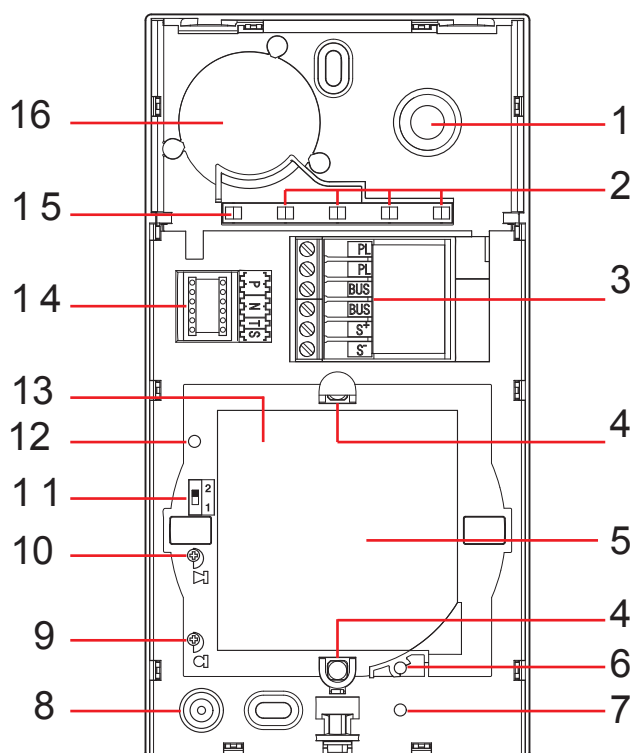
POZOR: Přístroje je zakázáno rozebírat a jsou určeny pouze pro zapojení odborníkem. V opačném případě hrozí ztráta záruky a/nebo nebezpečí úrazu elektrickým proudem.

343071 - audio panel



1. Připojovací svorky
2. Vyzváněcí tlačítka
3. LED - signalizace komunikace
4. LED - signalizace sepnutí el. zámku
5. Mikrofon
6. Nastavení mikrofonu
7. Nastavení reproduktoru
8. Přepínač 1 byt/2 byty
9. LED podsvětlení jmenovek
10. Patice pro konfigurátory
11. Senzor denního osvětlení
12. Reproduktor

343081 a 343091 - video panely



1. Kamera
2. LED přisvícení kamery
3. Připojovací svorky
4. Vyzváněcí tlačítka
5. Anténa čtečky el. klíčů (pouze panel 343091)
6. LED - signalizace komunikace
7. LED - signalizace sepnutí el. zámku
8. Mikrofon
9. Nastavení mikrofonu
10. Nastavení reproduktoru
11. Přepínač 1 byt/2 byty
12. Programovací tlačítko čtečky el. klíčů (pouze panel 343091)
13. LED podsvětlení jmenovek
14. Patice pro konfigurátory
15. Senzor denního osvětlení
16. Reproduktor

Konfigurace

Přístroje nutné fyzicky nakonfigurovat pomocí konfigurátorů:

P - adresa vstupního panelu

Konfigurátor v pozici P audio/video panelu určí adresu vstupního panelu v systému. Adresace vstupních panelů musí vždy začínat od adresy P=0. Vstupní panel, který má konfiguraci P=0, musí být panelem hlavním.

N - adresa telefonu v bytě na který vyzvání spodní tlačítko panelu. Horní tlačítko automaticky vyzvánění na byt kde je umístěn telefon s adresou o jednu vyšší tzn. N+1. Pro volání na dva byty musí být příslušný přepínač na vstupním panelu v poloze "2".

T - čas sepnutí el. zámku

žádný konfigurátor	1	2	3	4*	5	6	7
4 s	1 s	2 s	3 s	jako tlačítko el. zámku*	6 s	8 s	10 s

* Sepnuto po dobu stisknutí ovládacího tlačítka max. však 10 s. Pro delší dobu je nutné použít relé 346210 konfigurované MOD=5 a dále stejnou hodnotou v pozici P jako je vstupní panel.

S – vyzváněcí melodie

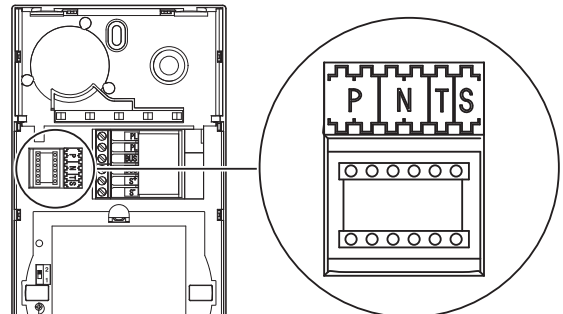
Nastavení vyzváněcího tónu telefonů, generálního vyzvánění a současně zakázání/povolení potvrzovacího tónu sepnutí el. zámku.

Tabulak pro tel. Sprint - potvrzovací tón el. zámku povolen

Konfigurátor	0	1	2	3
Melodie	2 tóny	2 tóny	2 tóny	1 tón
	1200 Hz	1200 Hz	1200 Hz	1200Hz
	600Hz	0 Hz	2400 Hz	

Tabulak pro tel. Sprint - potvrzovací tón el. zámku zakázán

Konfigurátor	4	5	6	7
Melodie	2 tóny	2 tóny	2 tóny	1 tón
	1200 Hz	1200 Hz	1200 Hz	1200Hz
	600Hz	0 Hz	2400 Hz	





Pro telefony Classe 100 a Classe 300 se vyzváněcí melodie nastavuje přímo na přístrojích.

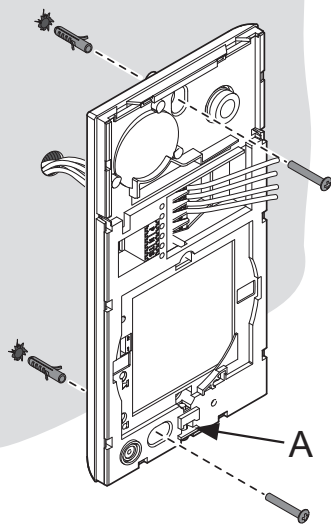
U systémů pro 1- 2 byty s více telefony v bytě (nebo obecně pro menší systémy) lze pomocí konfigurátorů S=8 (tón zámku povolen) a S=9 (tón zámku zakázán) nastavit tzv. generální vyzvánění. To znamená že při stisknutí tlačítka na vstupním panelu vyzvání všechny telefony v instalaci. Tato funkce je vhodná jen pro malé instalace protože současné vyzvánění velkého počtu telefonů by mohlo vést k přetížení napájecího zdroje.

• Instalace vstupního panelu

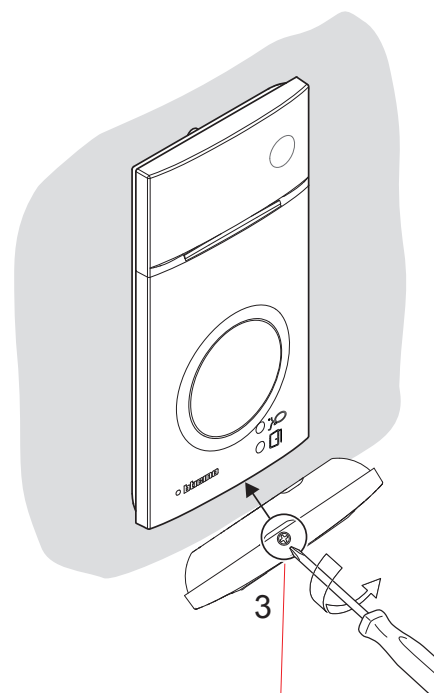
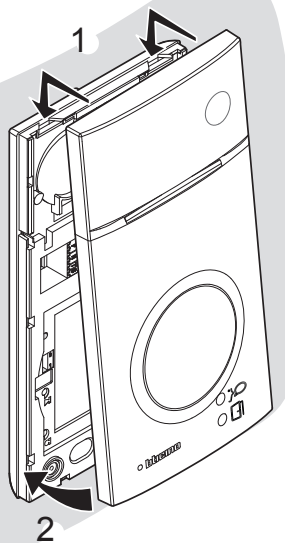
- V případě video panelů 343081 a 343091 nesmí být kamera instalována naproti světelným zdrojům, nebo v místech, kde může pozorovaný objekt stát v úplné tmě. Těmto problémům můžeme předejít změnou výšky instalace kamery, například 180 cm namísto 165 cm a natočením objektivu směrem dolů, abychom dosáhli kvalitnějšího obrazu.

Poznámka: při snížené viditelnosti jsou barevné kamery s CMOS detektory méně citlivé než Č/B kamery. V případě nedostatečně osvětlených prostorů doporučujeme instalaci přídatného světelného zdroje. Tento zdroj může být spínán spolu s kamerou pomocí relé 346210.

- V případě zpětné vazby (pískání) nejprve snižte citlivost mikrofonu pomocí odpovídajícího potenciometru () dokud nedojde k odstranění efektu. Pokud zpětná vazba přetrvává tak snižte obdobným způsobem hlasitost reproduktoru (). Pokud je následně hlasitost komunikace příliš nízká zvýšte nejprve mírně hlasitost reproduktoru a následně mikrofonu.

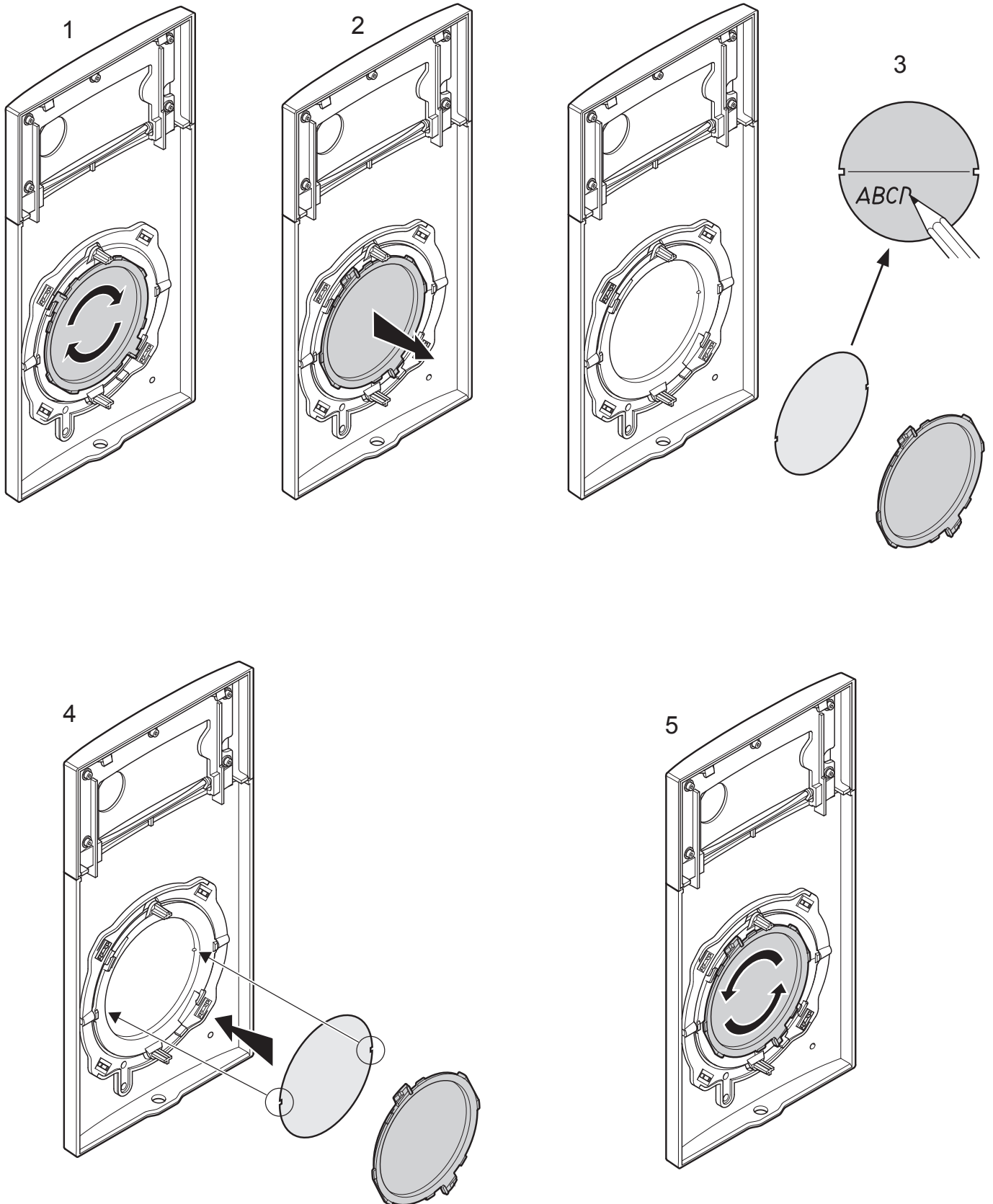


A - Zkontrolujte řádné dotažení šroubů.



POZOR: Pro uvolnění čelního krytu zcela **dotáhněte** zajišťovací šroub na spodní hraně panelu.
Naopak pro **upevnění** krytu šroub **povolte**.

• Výměna jmenovky



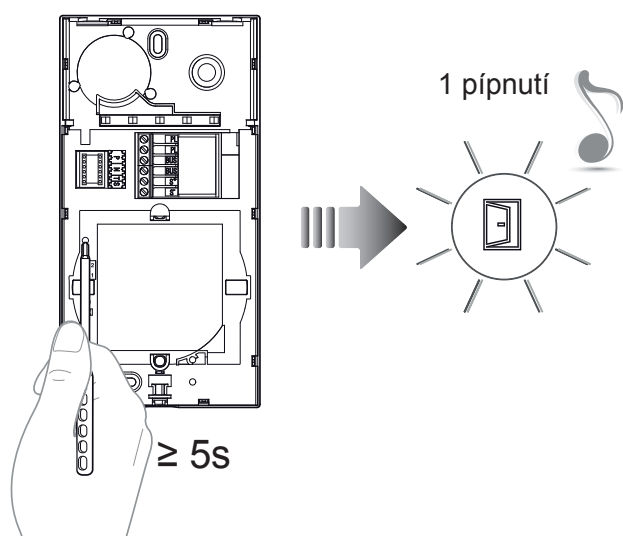
• Programování čtečky el. klíčenek - **pouze panel 343091**

• Programování klíčenky "manager master"

Z bezpečnostních důvodů doporučujeme, aby byla master klíčenka programována technikem, jelikož klíčenka poskytuje přístup k programování rezidenčních klíčenek.

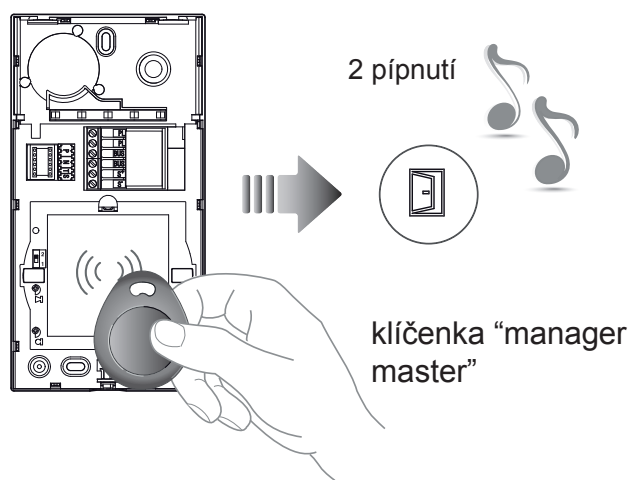
POZNÁMKA: klíčenka "manager master" neslouží k ovládání el. zámku ale pouze k ukládání klíčenek "resident". Klíčenka "manager master" může být jen jedna. Přidáním další klíčenku "manager master" se předchozí klíčenka smaže.

krok 1



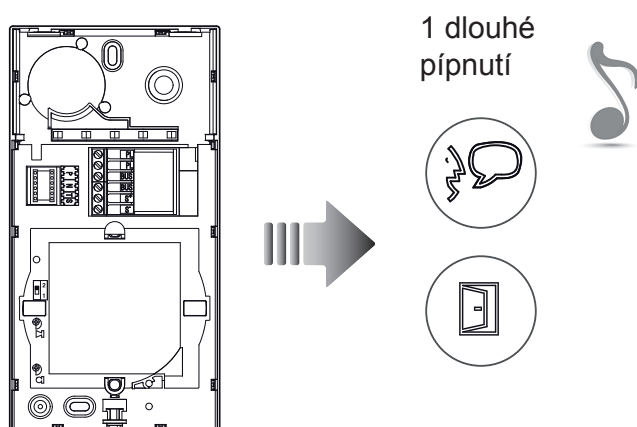
Stiskněte a držte programovací tlačítko dokud se signalizační LED el. zámku nerozblíká a nezve se pípnutí.

krok 2



Přiložte novou klíčenku Manager master ke čtečce a počkejte dokud se nezovou 2 pípnutí. Zároveň se rozsvítí LED el. zámku.

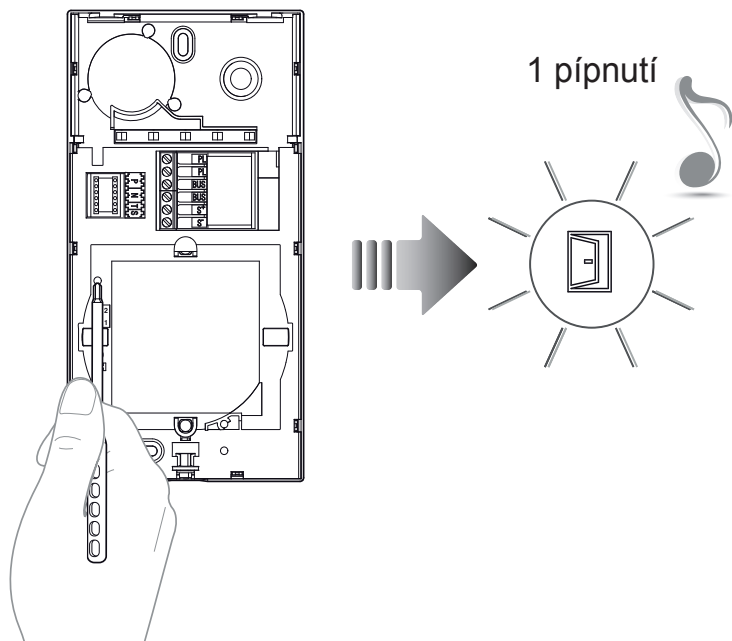
• Nepodařené uložení klíčenky "manager master"



Pokud se uložení nezdařilo rozsvítí se zároveň LED el. zámku a komunikace. Zároveň se ozve dlouhé pípnutí a postup je třeba opakovat.

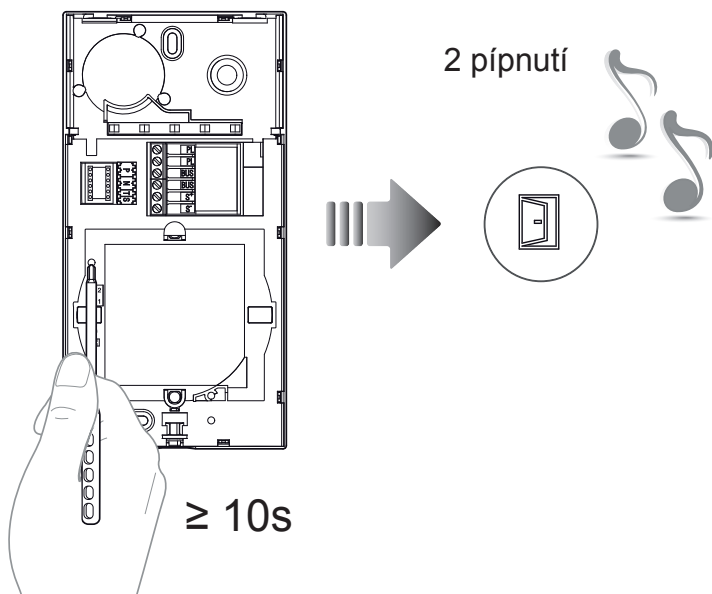
• Smazání klíčenky “manager master”

krok 1



Stiskněte a držte programovací tlačítko dokud se nerozblíká LED el. zámku a nezazní potvrzovací tón.

krok 2

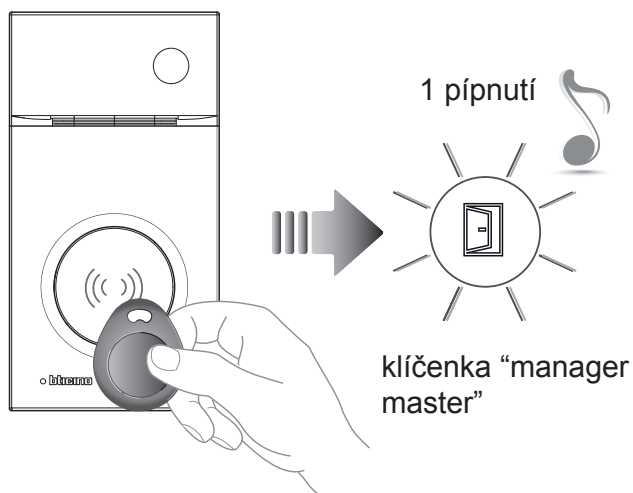


Stiskněte a držte programovací tlačítko po 10 s. Po dokončení smazání klíčenky se rozsvítí LED el. zámku a zazní 2 potvrzovací tóny.

• Programování klíčenek “resident”

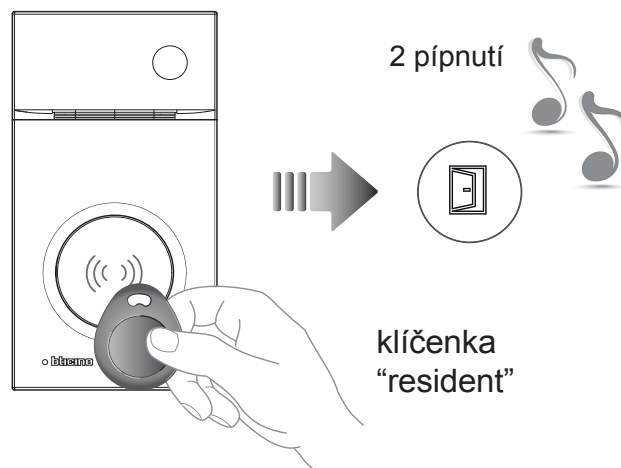
Klíčenky “resident” slouží k ovládání el. zámku připojeného k panelu na svorkách S+ a S-.

krok 1



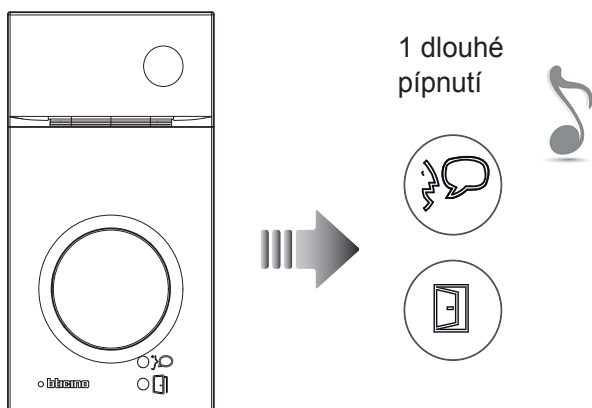
Přiložte klíčenku “manager master” ke čtečce. LED elektrického zámku se rozblíká a zazní potvrzovací tón.

krok 2



Přiložte ke čtečce klíčenku “resident” kterou chcete naprogramovat. LED el. zámku se rozblíká a zazní potvrzovací tón.
Pro programování dalších klíčenek “resident” je přikládáte ke čtečce vždy max. do 30 sekund po sobě. Pro ukončení programování znovu přiložte klíčenku “manager master” nebo počkejte 30 sekund. Dvě krátká pípnutí potvrzují že programování bylo úspěšné.

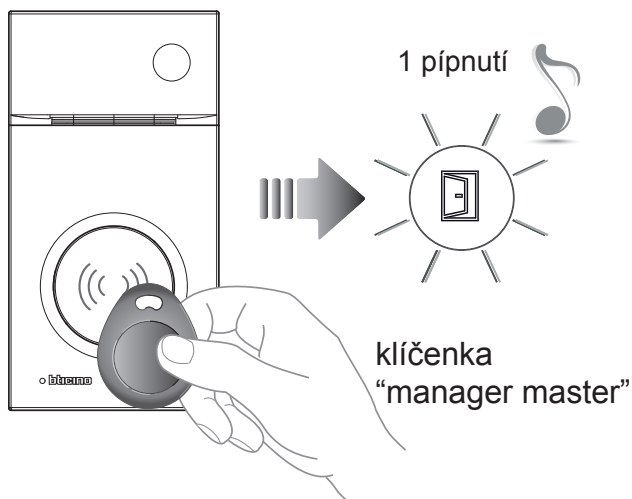
• Nepodařené uložení klíčenky “resident”



V případě že nebyla klíčenka “resident” správně uložena se ozve dlouhý potvrzovací tón a současně se rozsvítí LED el. zámku a komunikace.

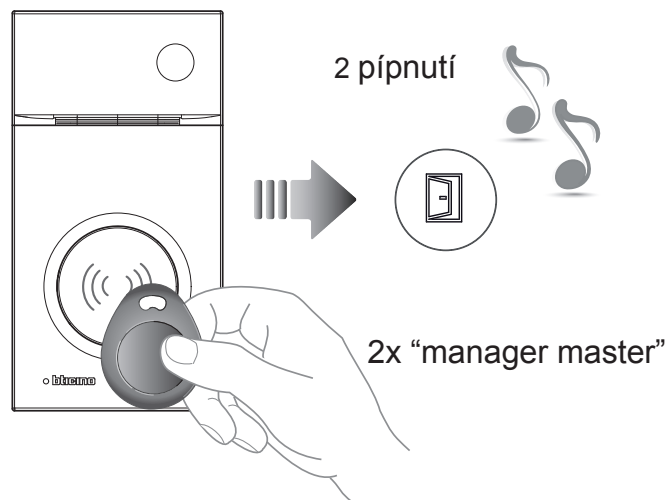
• Smazání všech klíčenek “resident” uložených v paměti

krok 1



Přiložte ke čtečce klíčenko “manager master”. LED el. zámku začne blikat a zazní potvrzovací tón.

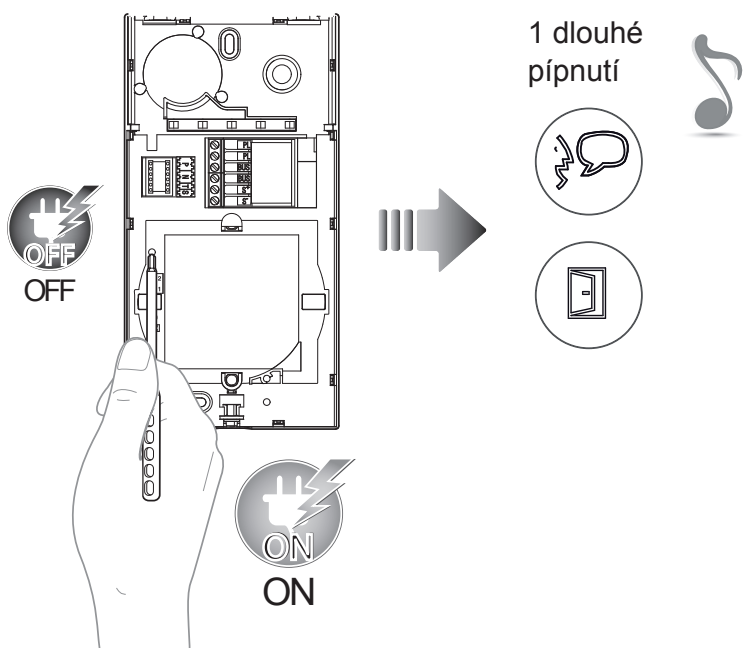
krok 2



2x po sobě přiložte ke čtečce klíčenko “manager master”. Pokud je smazání klíčenek “resident” úspěšné LED el. zámku se rozvíjí a zazní potvrzovací tón (2 pípnutí).

• Reset čtečky el. klíčenek

Pro odstranění všech dříve naprogramovaných klíčenek “manager master” a “resident” je možné čtečku resetovat.

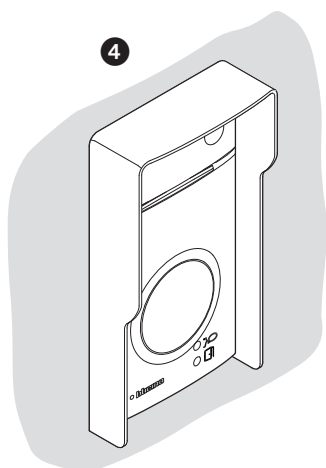
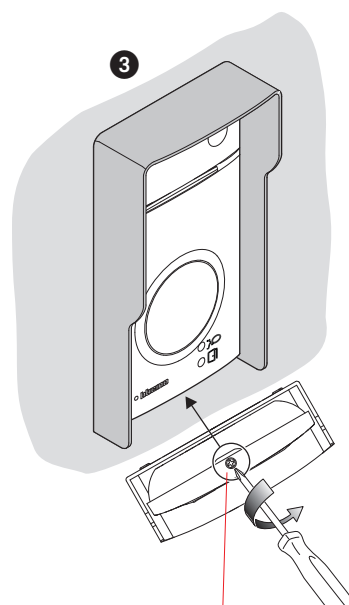
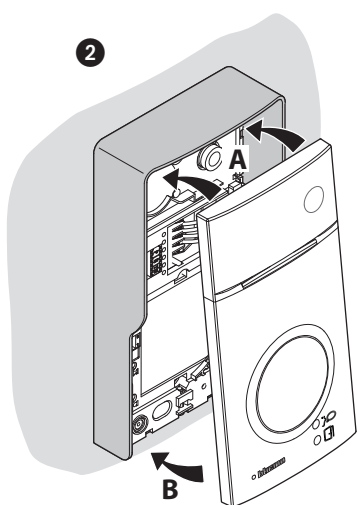
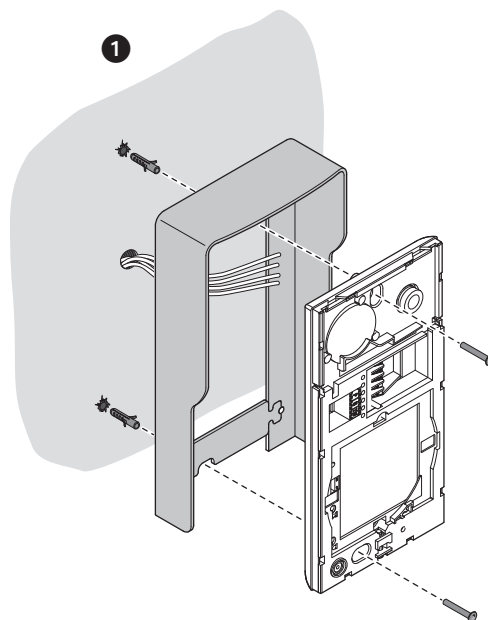
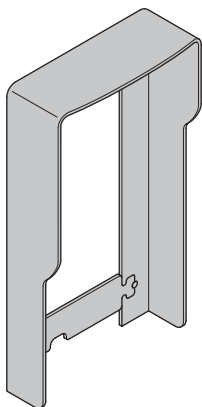


Vyjměte svorku BUS (ve svorce BUS je připojen sběrníkový kabel), stiskněte a držte programovací tlačítko čtečky a znovu zapojte svorku BUS do panelu. Opět stiskněte a držte programovací tlačítko čtečky dodudk LED el. zámku a komunikace nezačnou blikat a neozve se dlouhý potvrzovací tón.

· Instalace stříšky proti dešti - montáž

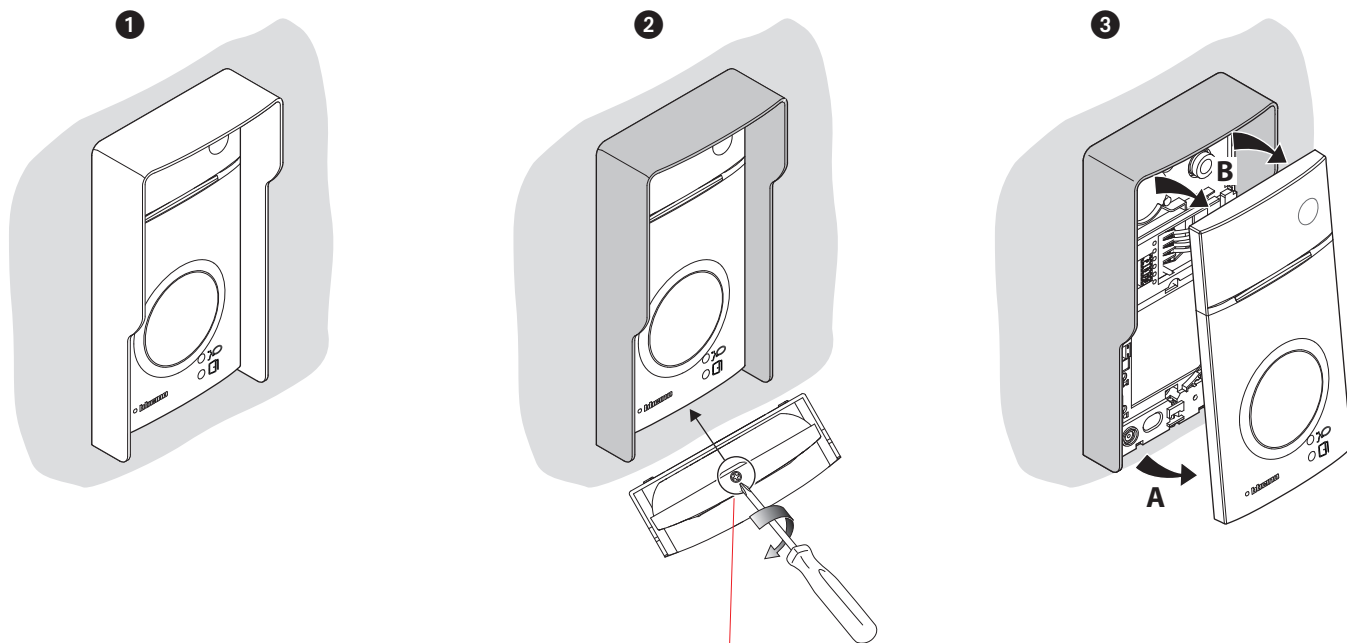
- stříška 343051 není součástí dodávky vstupního panelu

- stříšku nelze instalovat s rámečkem pro zapuštěnou montáž 343061

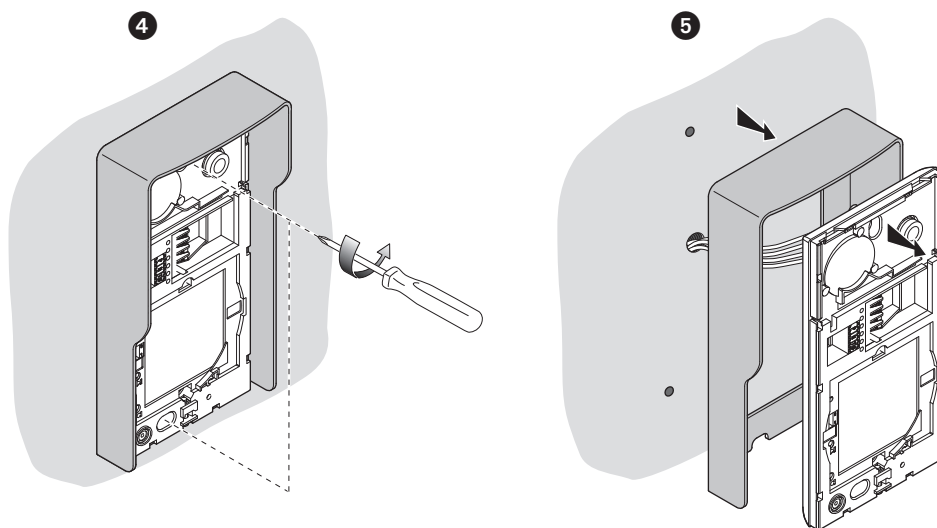


POZOR: Pro uvolnění čelního krytu zcela dotáhněte zajišťovací šroub na spodní hraně panelu. Naopak pro upevnění krytu šroub povolte.

· Instalace stříšky proti dešti - demontáž

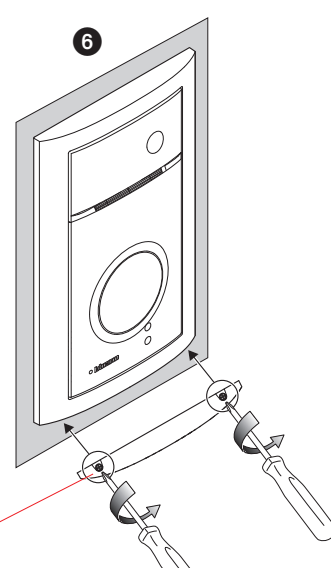
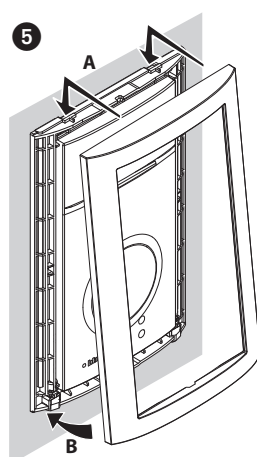
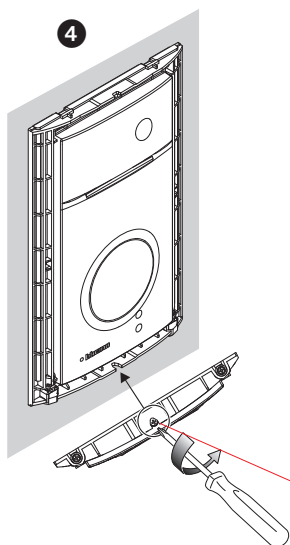
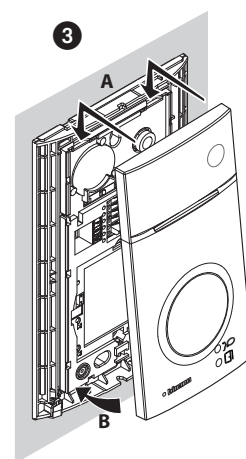
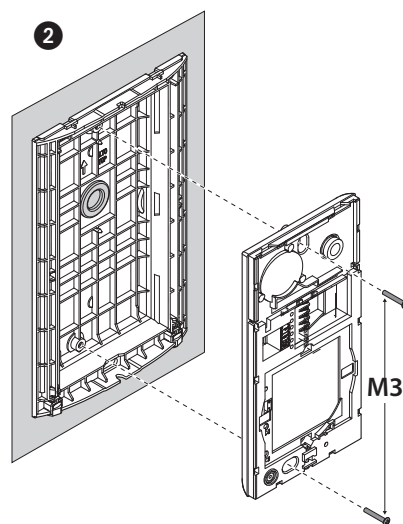
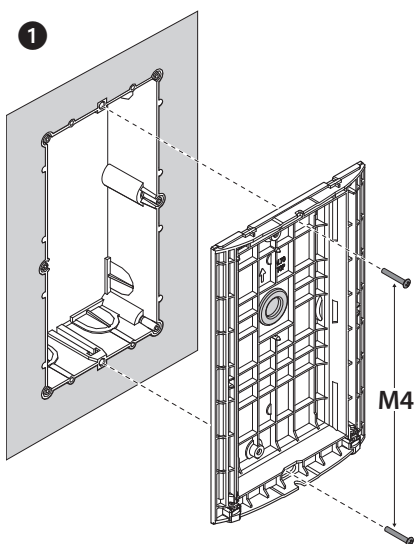
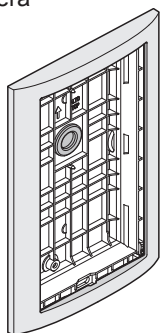


POZOR: Pro uvolnění čelního krytu zcela dotáhněte zajišťovací šroub na spodní hraně panelu. Naopak pro upevnění krytu šroub povolte.



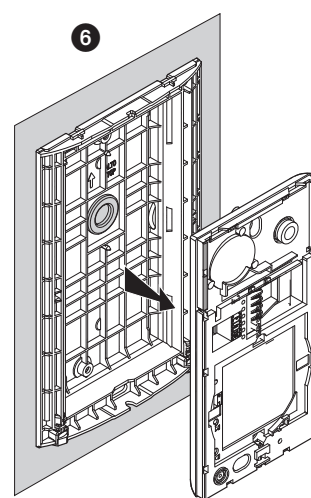
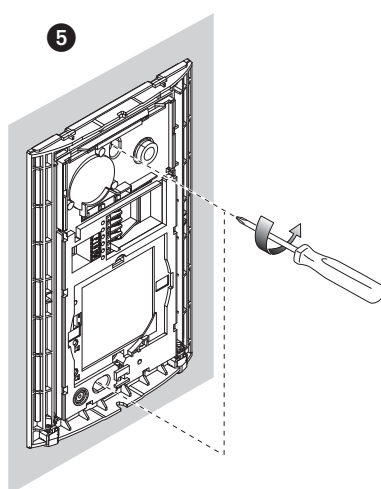
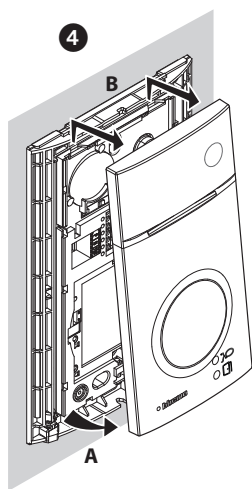
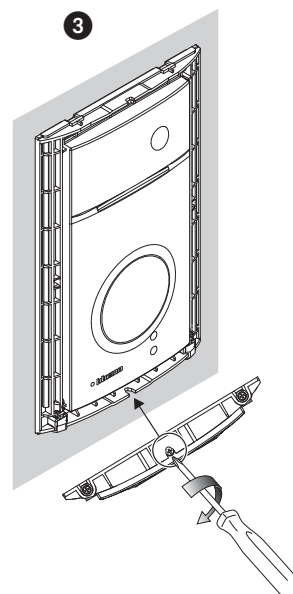
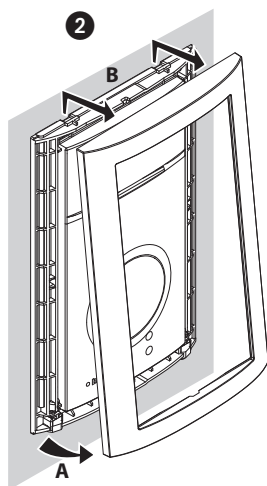
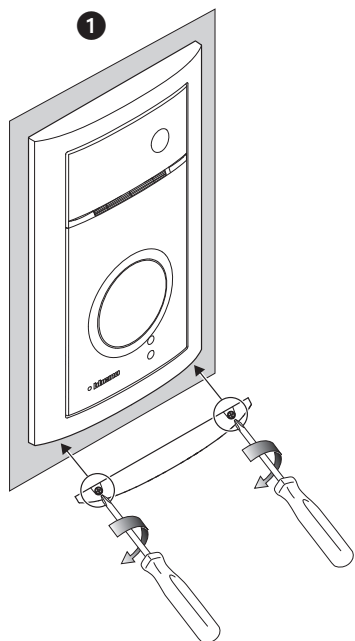
· **Instalace rámečku pro zapuštěnou montáž - montáž**

- rámeček 343061 není součástí dodávky
- k instalaci je třeba doplnit zapuštěnou instalační krabici 350020
- pomocí rámečku 343061 lze panely Linea 3000 instalovat i do instalačních krabic 331120 určených pro starší 2modulové panely Sfera



POZOR: Pro uvolnění čelního krytu zcela **dotáhněte** zajišťovací šroub (šrouby) na spodní hraně panelu. Naopak pro **upevnění** krytu šroub (šrouby) **povolte**.

· Instalace rámečku pro zapuštěnou montáž - demontáž





Legrand Česká republika s.r.o.

Meteor Centre Office Park
Sokolovská 100/94
180 00 Praha 8
Tel.: 246 007 668
Fax: 246 007 669
E-mail: kancelar@legrandcs.cz

www.legrand.cz

technická podpora:

Tel.: 246 007 607
E-mail: technicka.podpora@legrandcs.cz

návody a katalogové listy:

www.legrand.cz/vstupni-systemy



on-line konfigurátor:

www.legrand.cz/vstupni-systemy-pro-bytove-domy

