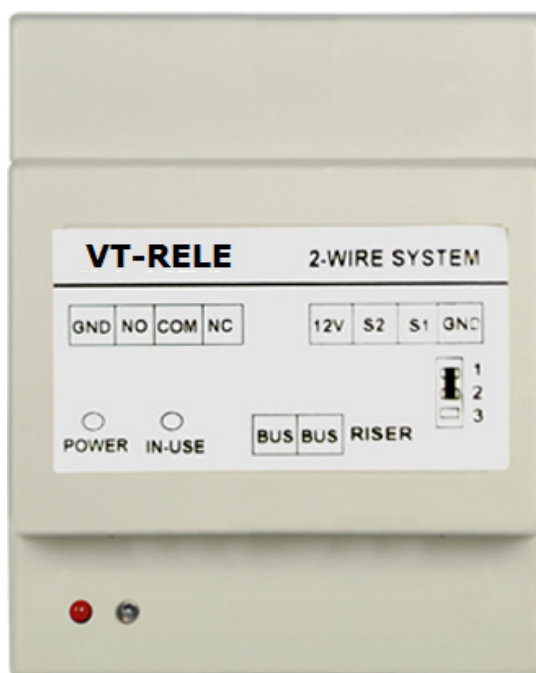


# VT-RELE

## Instalační manuál

---



### Modul rozšíření venkovní jednotky o druhé relé

---



**VARIANT plus, spol. s.r.o., U Obůrky 5, 674 01 TŘEBÍČ, tel.: 565 659 600**  
**technická linka 565 659 635 (pracovní doba 7:00 – 15:30)**  
[www.variant.cz](http://www.variant.cz) [evs@variant.cz](mailto:evs@variant.cz)

---

Tato dokumentace je vytvořena pro potřeby společnosti VARIANT plus, spol. s.r.o. a jejich zákazníků. Dokumentace je určena pouze a výhradně pro řádně proškolené pracovníky. Žádná její část nesmí být dále jakkoli šířena nebo dále zveřejňována bez předchozího písemného souhlasu společnosti VARIANT plus. Přestože bylo vynaloženo veškeré úsilí, aby informace v tomto manuálu byly úplné a přesné, nepřebírá naše firma žádnou odpovědnost v důsledku vzniklých chyb nebo opomenutí. Společnost VARIANT plus si vyhrazuje právo uvést na trh zařízení se změnami softwarovými nebo hardwarovými vlastnostmi kdykoliv a bez předchozího upozornění.



Dokumentace vytvořena dne: 29. 1. 2015  
Poslední aktualizace dne: 1.2.2016

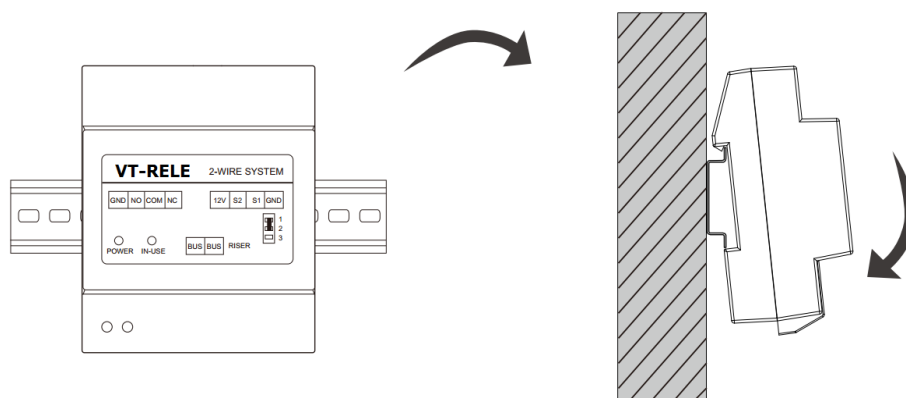
**Vždy si zkontrolujte aktuálnost manuálu na webu**  
**[www.variant.cz](http://www.variant.cz) v kartě „Ke stažení“ u daného výrobku!**



## 1 Obsah

<b>2</b>	<b>MONTÁŽ</b> .....	<b>2</b>
<b>3</b>	<b>POPIS JEDNOTKY</b> .....	<b>3</b>
<b>4</b>	<b>NASTAVENÍ PRACOVNÍHO REŽIMU MODULU – OVLÁDÁNÍ ZÁMKU NEBO OVLÁDÁNÍ SVĚTLA</b> .....	<b>3</b>
<b>5</b>	<b>REŽIM - OVLÁDÁNÍ ZÁMKU</b> .....	<b>4</b>
5.1	NAPÁJENÍ ZÁMKU ZE SYSTÉMU.....	4
5.2	NAPÁJENÍ ZÁMKU Z EXTERNÍHO ZDROJE .....	4
5.3	NAPÁJENÍ Z EXTERNÍHO ZDROJE – INVERZNÍ ZÁMEK .....	4
5.4	NASTAVENÍ ADRESY MODULU .....	5
5.5	NASTAVENÍ ČASU SEPNUTÍ RELÉ - ZÁMKU .....	5
<b>6</b>	<b>REŽIM – OVLÁDÁNÍ SVĚTLA</b> .....	<b>6</b>
6.1	NASTAVENÍ ČASU SEPNUTÍ SVĚTLA .....	6

## 2 Montáž



### 3 Popis jednotky

Vnitřní jednotky systému V-LINE podporují ovládání dvou zámků. Většina venkovních jednotek je ovšem vybavena pouze jedním relé pro ovládání jednoho zámku, pro připojení druhého zámku slouží modul VT-RELE.

Modul slouží o rozšíření venkovní jednotky o druhé relé pro zámek (druhý zámek).

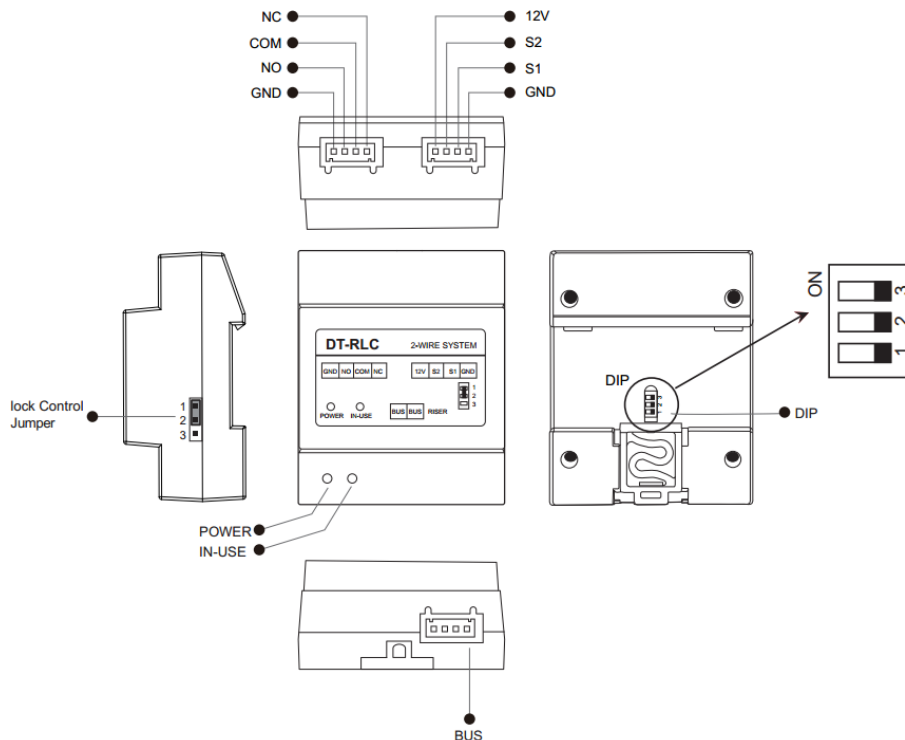
Modul může také spínat zároveň s relé ve venkovní jednotce (první zámek).

Dále může modul sloužit pro spínání světla (pokud vnitřní jednotka podporuje ovládání světla)

LED **POWER** – signalizace napájení modulu

LED **IN-USE** – signalizace aktivace relé

**BUS** – vstup/výstup BUS sběrnice



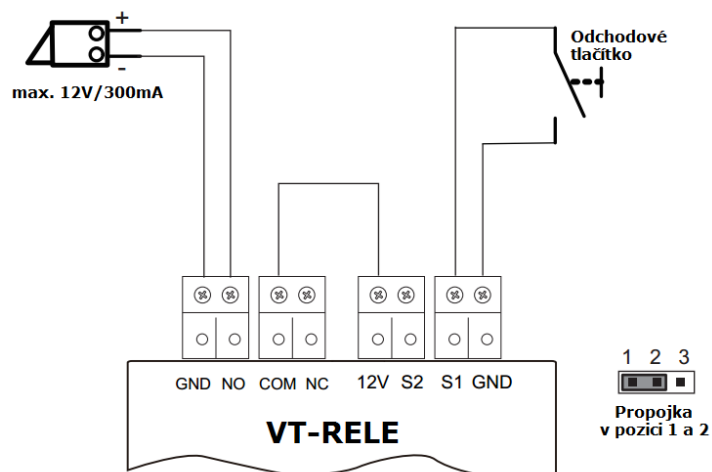
### 4 Nastavení pracovního režimu modulu – ovládání zámku nebo ovládání světla

1. Odpojte modul od sběrnice (napájení)
2. Nastavte: DIP1=ON, DIP2=ON, DIP3=OFF
3. Propojte svorky S1 a GND
4. Připojte modul VT-RELE na sběrnici.
5. Do 5s po připojení ke sběrnici přepněte 4x DIP1 (DIP1=OFF->ON->OFF->ON)
6. A) Když LED IN-USE blikne 1x je modul nastaven do **režimu ovládání zámku**.  
B) Když LED IN-USE blikne 2x je modul nastaven do **režimu ovládání světla**.

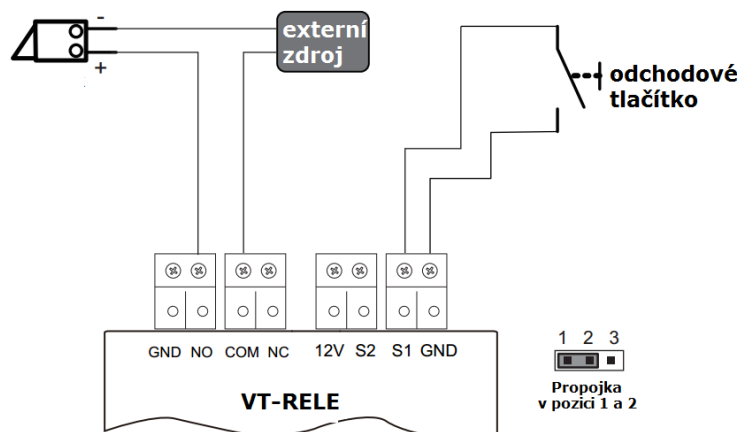
Pokud chcete změnit pracovní režim je nutné zopakovat všechny výše uvedené kroky.

## 5 Režim - ovládání zámku

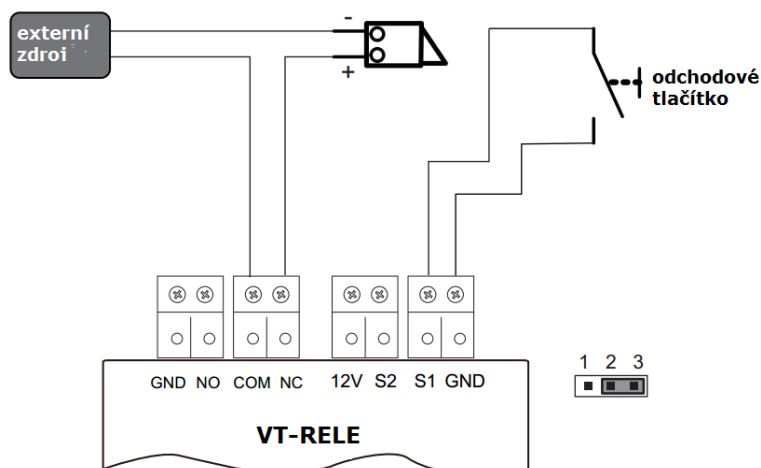
### 5.1 Napájení zámku ze systému

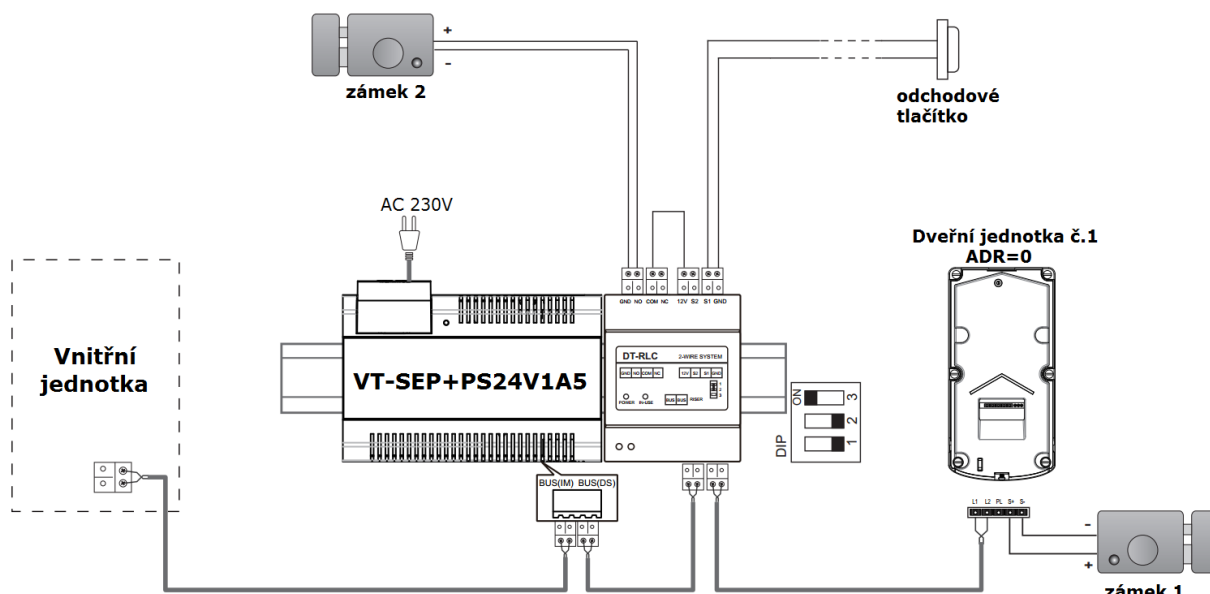


### 5.2 Napájení zámku z externího zdroje



### 5.3 Napájení z externího zdroje – inverzní zámek





Tato zapojení a nastavení modulu ovládá zámek(relé) č.2 na dveřní jednotce č.1

## 5.4 Nastavení adresy modulu

Vnitřní jednotky systému V-LINE umožňují ze svého menu ovládat dva zámky(relé) na venkovní dveřní jednotce. Venkovní jednotky, které nemají druhé relé pro ovládání zámku lze rozšířit pomocí modulu VT-RELE o toto druhé relé nebo může relé modulu VT-RELE spínat společně s prvním zámkem dveřní jednotky. Na modulu je nutné nastavit adresu, která odpovídá zámku(relé), které chceme ovládat.

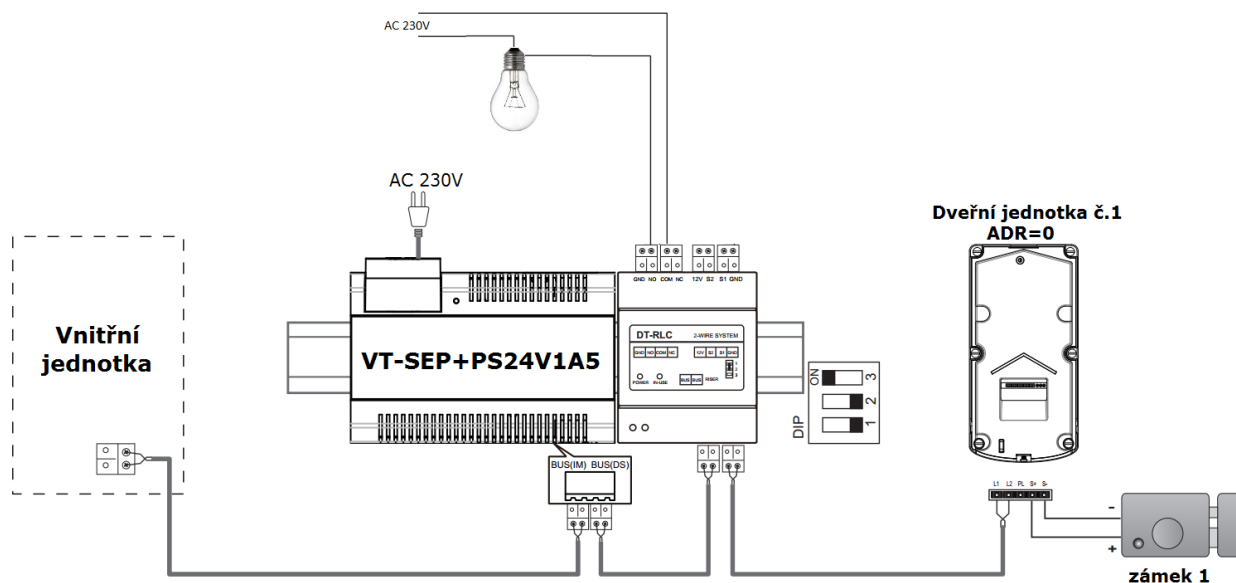
DIP	Bit State	Descriptions
	OFF,OFF,OFF	Venkovní jednotka č.1, zámek č.1
	OFF,OFF,ON	Venkovní jednotka č.1, zámek č.2
	ON,OFF,OFF	Venkovní jednotka č.2, zámek č.1
	ON,OFF,ON	Venkovní jednotka č.2, zámek č.2
	OFF,ON,OFF	Venkovní jednotka č.3, zámek č.1
	OFF,ON,ON	Venkovní jednotka č.3, zámek č.2
	ON,ON,OFF	Venkovní jednotka č.4, zámek č.1
	ON,ON,ON	Venkovní jednotka č.4, zámek č.2

## 5.5 Nastavení času sepnutí relé - zámku

1. Připojte modul VT-RELE na sběrnici.
2. Do 5s po připojení ke sběrnici, zkratujte na 3s svorku S2 a GND. LED dioda IN-USE začne blikat.
3. Rozpojte S2 a GND a zkratujte svorky S1 a GND na 3s. LED dioda IN-USE se rozsvítí.
4. Rozpojte S1 a GND a znovu zkratujte S2 a GND. LED dioda IN-USE začne blikat, doba tohoto zkratu se rovná době sepnutí relé, maximálně lze nastavit 30s.

## 6 Režim – ovládání světla

Některé vnitřní jednotky podporují ovládání světla.  
Světlo je připojeno k modulu VT-RELE dle obrázku.



### 6.1 Nastavení času sepnutí světla

1. Připojte modul VT-RELE na sběrnici.
2. Do 5s po připojení ke sběrnici, zkratujte na 3s svorku S2 a GND. LED dioda IN-USE začne blikat.
3. Rozpojte S2 a GND a zkratujte svorky S1 a GND na 3s. LED dioda IN-USE se rozsvítí.
4. Rozpojte S1 a GND a znovu zkratujte S2 a GND. LED dioda IN-USE začne blikat, doba tohoto zkratu se rovná době sepnutí světla v poměru 1s zkratu = 30s sepnutí světla, maximálně lze nastavit 900s.

Na obrázku jsou znázorněno zapojení dvou modulů VT-RELE, kdy jeden ovládá světlo a druhý modul ovládá druhý zámek v systému.

